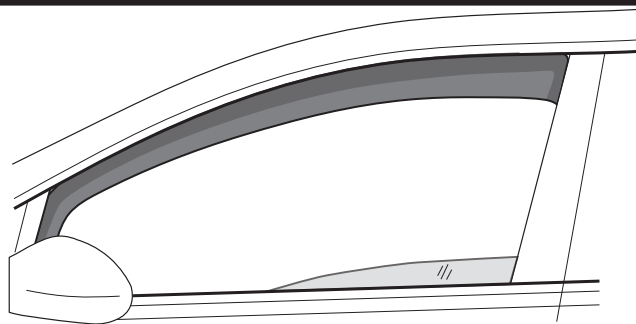


GG221ADE00



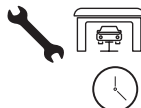
K4 (CL4, MY26)



P 2



P 3 & 7

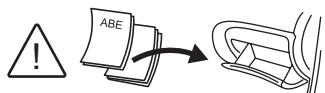


P 4 - 6


0,25 hours



P 8



Genuine Accessories
developed by MOBIS

 www.mobisparts.eu







Other languages from
www.mobisparts.eu

(E / PT / I / NL / S / N / DK / FIN / CZ / PL / SK / RO / BG / EST /
HR / HU / LAT / LIT / SER / SVN / UKR / ICE / GR / RUS)

GB

We expressly point out that assembly not carried out properly by a competent installer will result in cancellation of any right to damage compensation, in particular those arising by virtue of the product liability act.

Contents of these kits and their fitting manuals are subject to alteration without notice, please ensure that these instructions are read and fully understood before commencing installation.

F

Nous tenons à insister tout particulièrement sur le fait que si ce produit n'est pas correctement assemblé par un technicien compétent, aucun droit de compensation ne sera recevable en cas de dommages, notamment les droits en vertu de la loi concernant la responsabilité à l'égard des produits.

Le contenu de ce produit, ainsi que des guides de montage qui les accompagnent est sujet à modifications sans préavis; lisez attentivement ces instructions avant de procéder à l'installation.

D

Wir weisen ausdrücklich darauf hin, dass eine nicht fachgerecht durchgeführte Montage zum Erlöschen jeglicher Schadensersatzansprüche, insbesondere nach dem Produkthaftungsgesetz, führt.

Änderungen des Inhalts dieser Montagesätze und der dazugehörigen Einbauanleitungen bleiben vorbehalten. Bitte stellen Sie sicher, dass Sie diese Anleitungen vor Beginn der Montage gelesen und vollständig verstanden haben.



20° - 25°C
68° - 77°F

Both the vehicle and the workshop are required to have a temperature between 68° and 77°F.

Le véhicule et l'atelier doivent avoir une température comprise entre 20° et 25°C.

Die Temperatur von Fahrzeug und Werkstatt soll zwischen 20° and 25°C liegen.

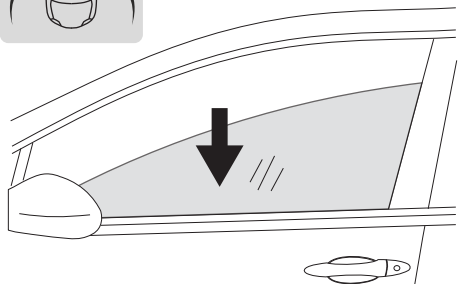
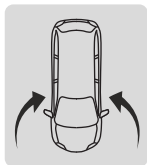


Fig. 1

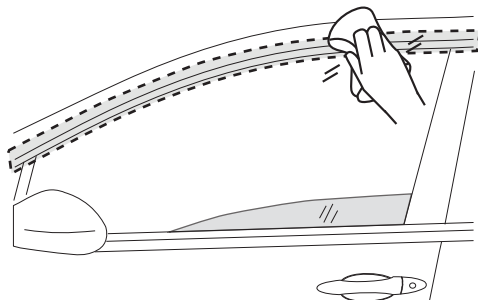


Fig. 2

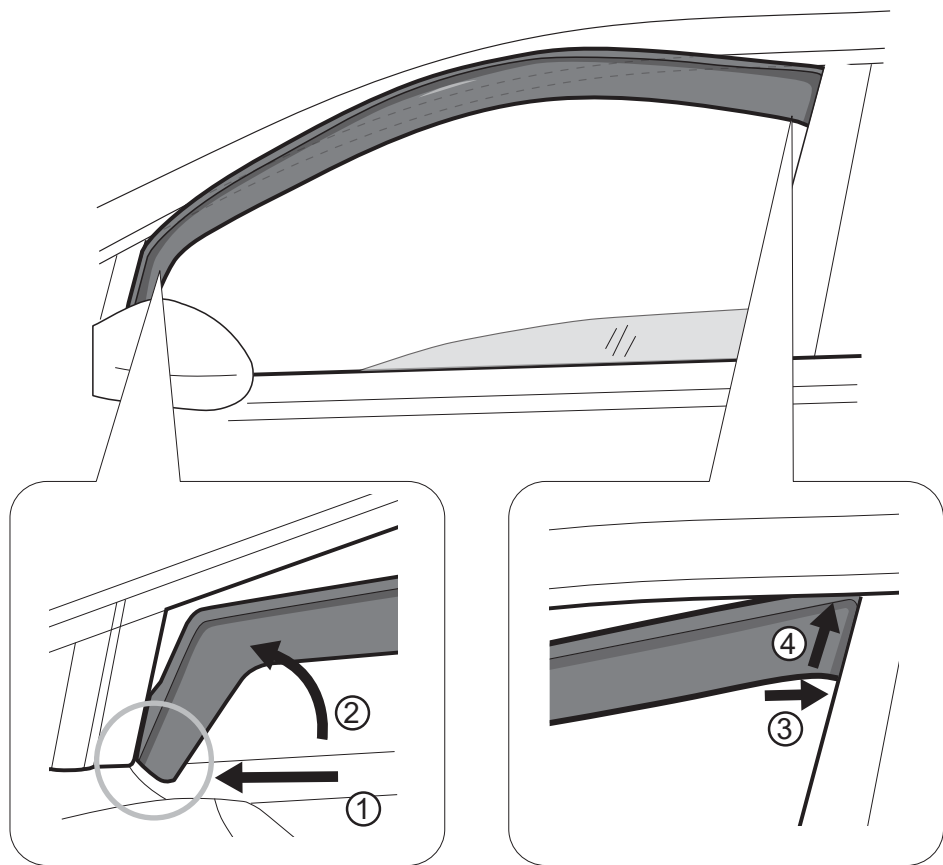


Fig. 3

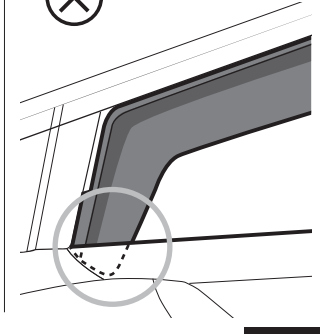
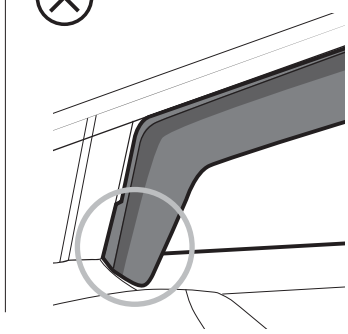
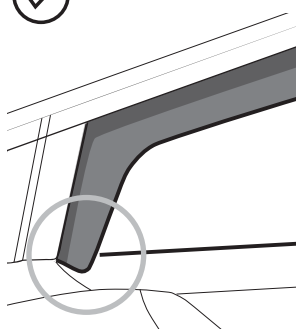
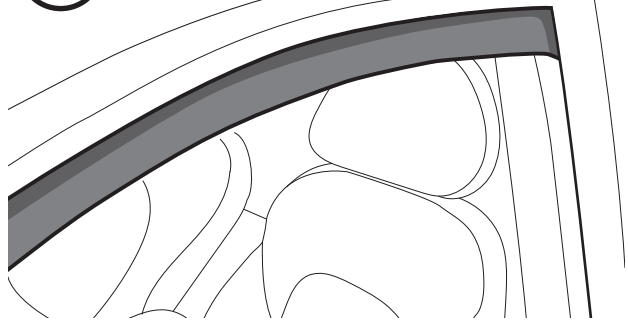
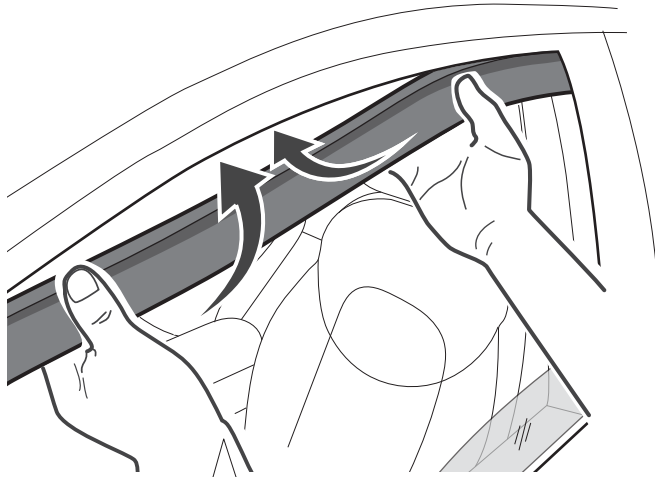
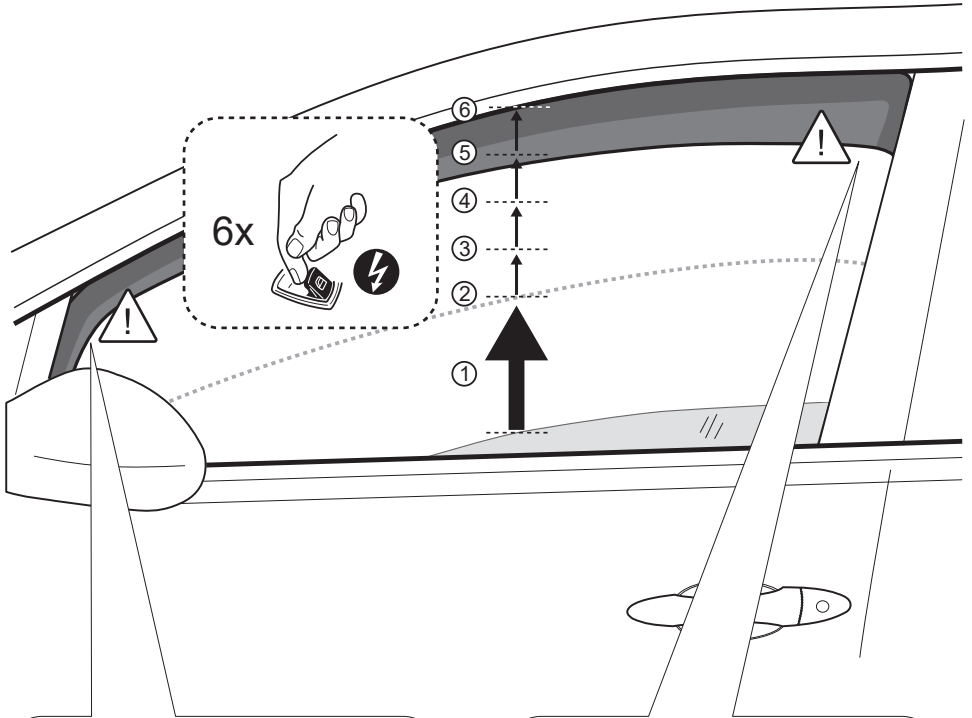


Fig. 4



Check @ 1 & 2



Check @ 3 & 5

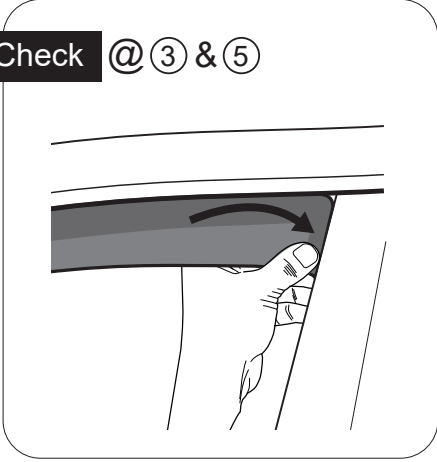


Fig. 5

GB

Keep windows fully closed the first 24 hours after installation.

F

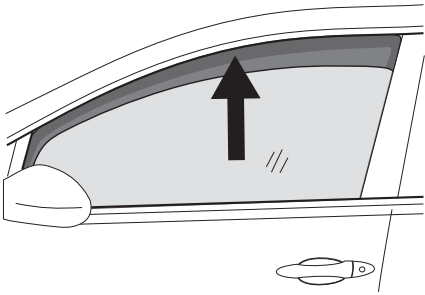
Gardez les fenêtres complètement fermées les 24 premières heures après l'installation.

D

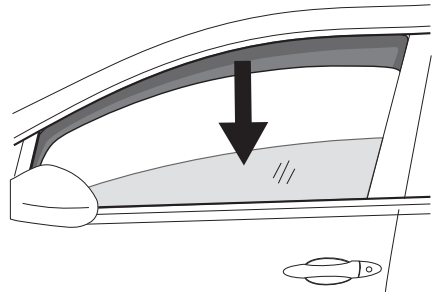
Die Fenster die ersten 24h nach Einbau vollständig geschlossen halten.



24 hr



24 hr



GB

Avoid contact with corrosive or aggressive substances: Acid or alkaline products.

F

Eviter tout contact avec des substances corrosives comme acides, substances alcalines ou décolorants.

D

Kontakt mit korrosiven und aggressiven Substanzen vermeiden: Säurehaltige oder laugenhaltige / alkalische Produkte.

