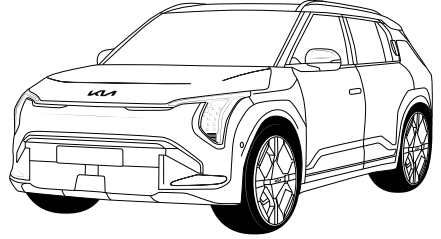
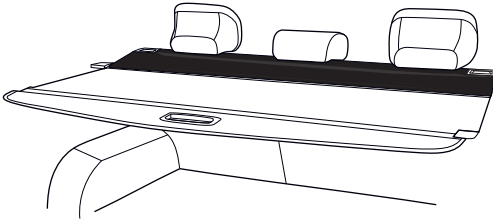


EV182ADE00



EV3 (SV1, MY25)



Genuine Accessories
developed by MOBIS
 www.mobisparts.eu





Dealer installation



Other languages from
www.mobisparts.eu

(E / PT / I / NL / S / N / DK / FIN / CZ / PL / SK / RO / BG / EST / HR / HU / LAT / LIT / SER / SVN / UKR / ICE / GR / RU)

GB

F

D

We expressly point out that assembly not carried out properly by a competent installer will result in cancellation of any right to damage compensation, in particular those arising by virtue of the product liability act.

Contents of these kits and their fitting manuals are subject to alteration without notice, please ensure that these instructions are read and fully understood before commencing installation.



**BBD/best before date
EXP/expiration date
Use by**

This product contains fixation material with an expiration date. Do not install this product if one or more expiration dates have been passed.

Both the vehicle and the workshop are required to have a temperature between 59° and 77°F.

Clean the indicated area with isopropyl alcohol to remove any wax or oily remains from the paint. Do not use any solution or detergent that will leave an oily film on the paint.

Nous tenons à insister tout particulièrement sur le fait que si ce produit n'est pas correctement assemblé par un technicien compétent, aucun droit de compensation ne sera recevable en cas de dommages, notamment les droits en vertu de la loi concernant la responsabilité à l'égard des produits.

Le contenu de ce produit, ainsi que des guides de montage qui les accompagnent est sujet à modifications sans préavis; lisez attentivement ces instructions avant de procéder à l'installation.



**15° - 25°C
59° - 77°F**

Ce produit contient du matériel de fixation avec une date d'expiration. Ne pas installer ce produit si une ou plusieurs dates d'expiration sont périmés.

Le véhicule et l'atelier doivent avoir une température comprise entre 15° et 25°C. Nettoyez la zone indiquée avec de l'alcool isopropylique pour enlever toute cire ou de corps gras de la peinture. Ne pas utiliser de solution ou de détergent qui va laisser de film gras sur la peinture.

Wir weisen ausdrücklich darauf hin, dass eine nicht fachgerecht durchgeführte Montage zum Erlöschen jeglicher Schadensersatzansprüche, insbesondere nach dem Produkthaftungsgesetz, führt.

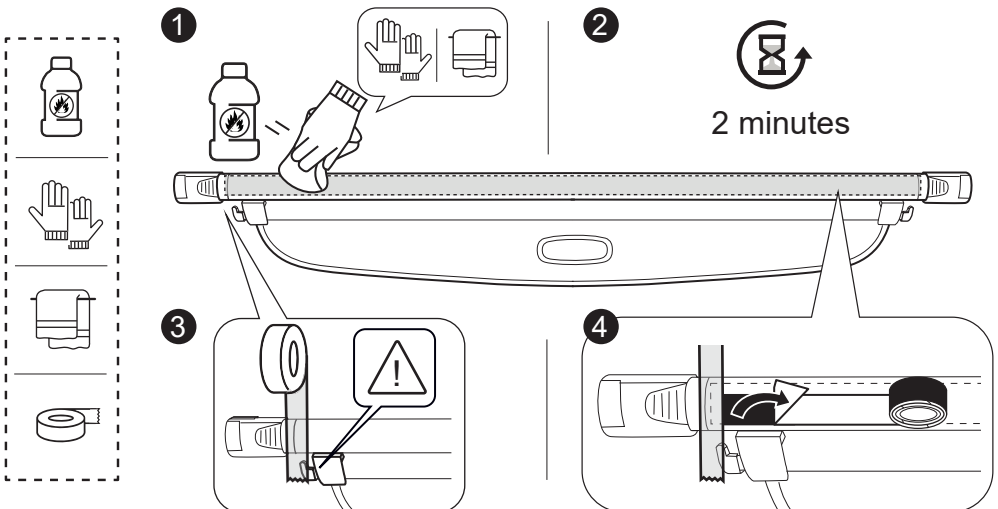
Änderungen des Inhalts dieser Montagesätze und der dazugehörigen Einbauanleitungen bleiben vorbehalten. Bitte stellen Sie sicher, dass Sie diese Anleitungen vor Beginn der Montage gelesen und vollständig verstanden haben.



Dieses Produkt beinhaltet Befestigungsmaterialien mit einem Verfallsdatum. Dieses Produkt nicht installieren wenn eines oder mehrere Verfallsdaten überschritten sind.

Die Temperatur von Fahrzeug und Werkstatt soll zwischen 15° and 25°C liegen.

Den angegebenen Bereich mit Isopropyl-Alkohol reinigen um Wachs oder Ölrückstände vom Lack zu entfernen. Bitte benutzen Sie keine Lösung die einen Ölfilm auf dem Lack hinterlässt.





Customer installation

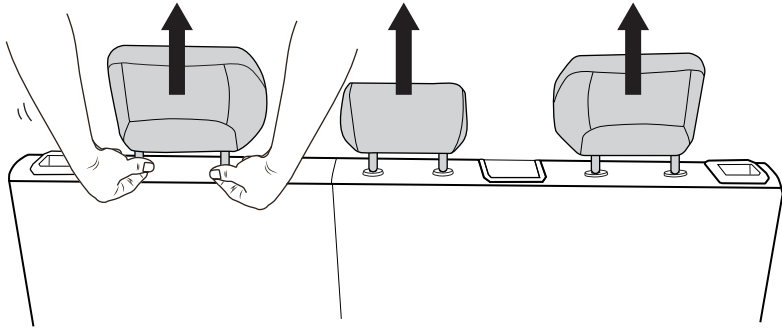


Fig. 1

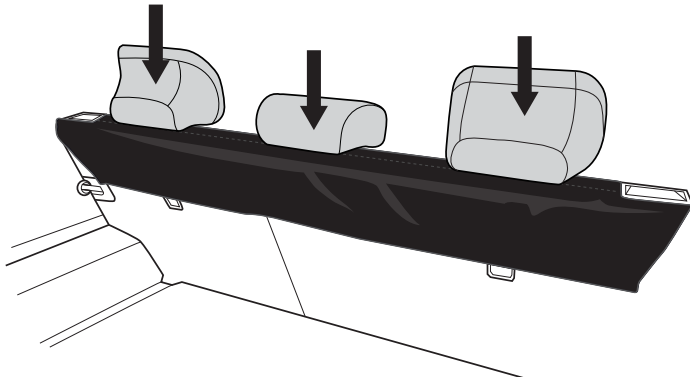


Fig. 2

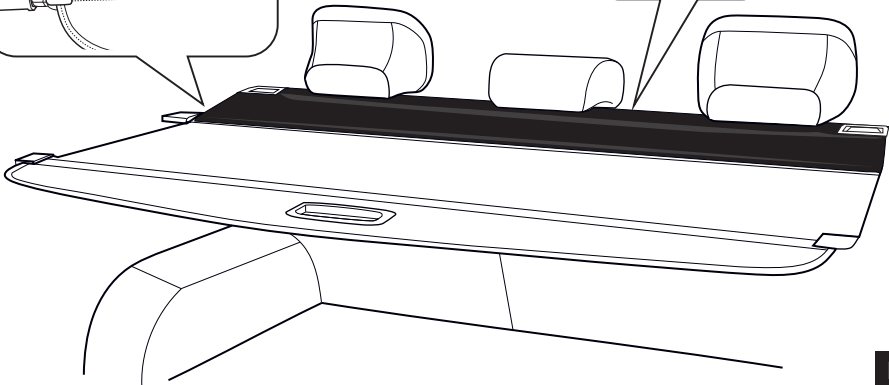
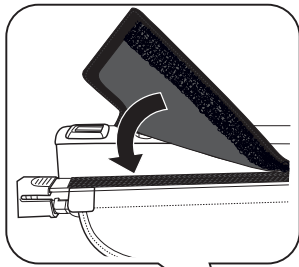


Fig. 3

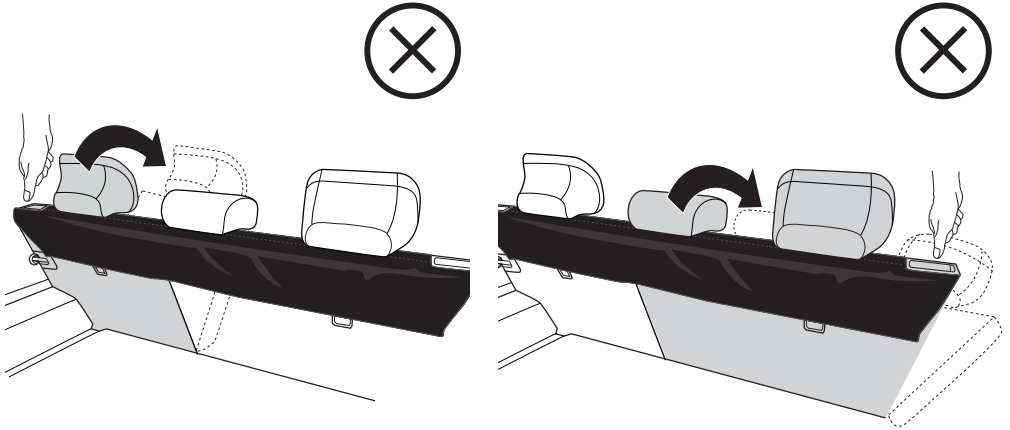


Fig. 4

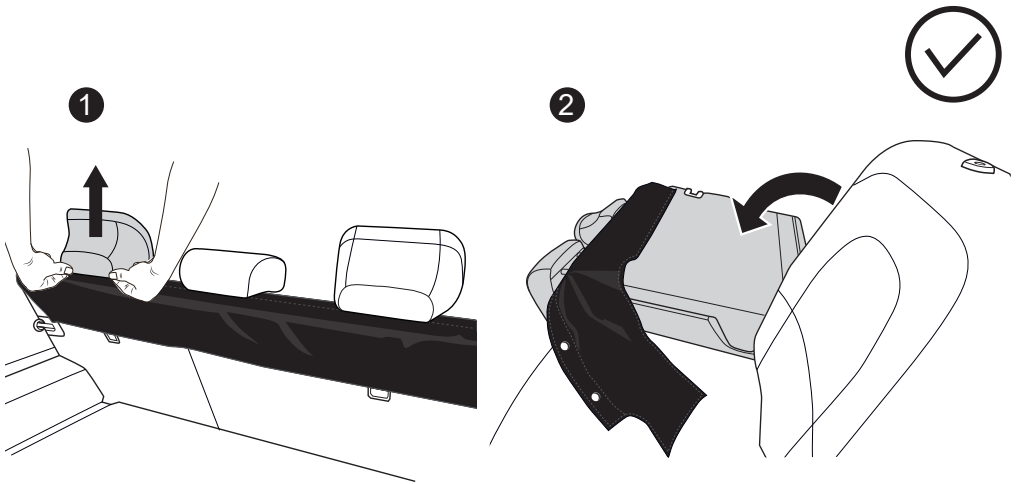


Fig. 5

GB

Clean with a damp piece of cloth and household soap (solvent free).

F

Nettoyez avec un chiffon humide et du savon ménager (sans solvant).

D

Mit einem feuchten Tuch und Haushaltsseife (lösungsmittelfrei) reinigen.

 Customer installation

 Dealer installation

