

EN	INSTALLATION INSTRUCTION INTERIOR MULTI PURPOSE RACK
D	EINBAUANLEITUNG INNEN-MEHRZWECKTRÄGER
E	INSTRUCCIONES DE MONTAJE TRANSPORTIN INTERIOR MULTIUSOS
F	NOTICE DE MONTAGE PORTE BAGAGES INTERIEUR POLYVALENT
I	ISTRUZIONI DI MONTAGGIO PORTAOGGETTI INTERNI MULTIUSO
P	INSTRUÇÕES DE MONTAGEM PORTA-OBJECTOS INTERIOR MULTIUSOS
NL	INBOUW-INSTRUCTIE MULTIFUNCTIONELE BINNENDRAGER
DK	MONTERINGSVEJLEDNING INDVENDIG MULTIFUNKTIONEL BÆER
N	MONTERINGSVEILEDNING INDVENDIG MULTIFUNKTIONEL BÆER
S	MONTERINGSANVISNING INNVENDIG FLERBRUKSBÆER
SF	ASENNUSOHJE SISÄTILOJEN MONIKÄYTTÖINEN KANTOLAITE
CZ	NÁVOD K MONTÁŽI VNITRNI VICEÚČELOVÝ NOSIČ
H	BESZERELÉSI UTASÍTÁSA BELSŐ TÖBBCÉLÚ HORDOZÓ
PL	INSTRUKCJA MONTAŻU WIELOFUNKCYJNY BAGAŻNIK WEWNĘTRZNY
GR	ΟΔΗΓΙΕΣ ΤΟΠΟΘΕΤΗΣΗΣ ΕΣΩΤΕΡΙΚΟ ΜΕΤΑΦΟΡΙΚΟ ΠΟΛΛΑΠΛΩΝ ΧΡΗΣΕΩΝ
TR	MONTAJ TALİMATLARI ÇOK AMAÇLI TAŞIYICI
RUS	ИНСТРУКЦИЯ ПО МОНТАЖУ ВНУТРЕННИЙ МНОГОФУНКЦИОНАЛЬНЫЙ ПЕРЕВОЗКА
RO	INSTRUCȚIUNI DE MONTAJ TRANSPORTOR INTERIOR MULTIFUNCTIONAL

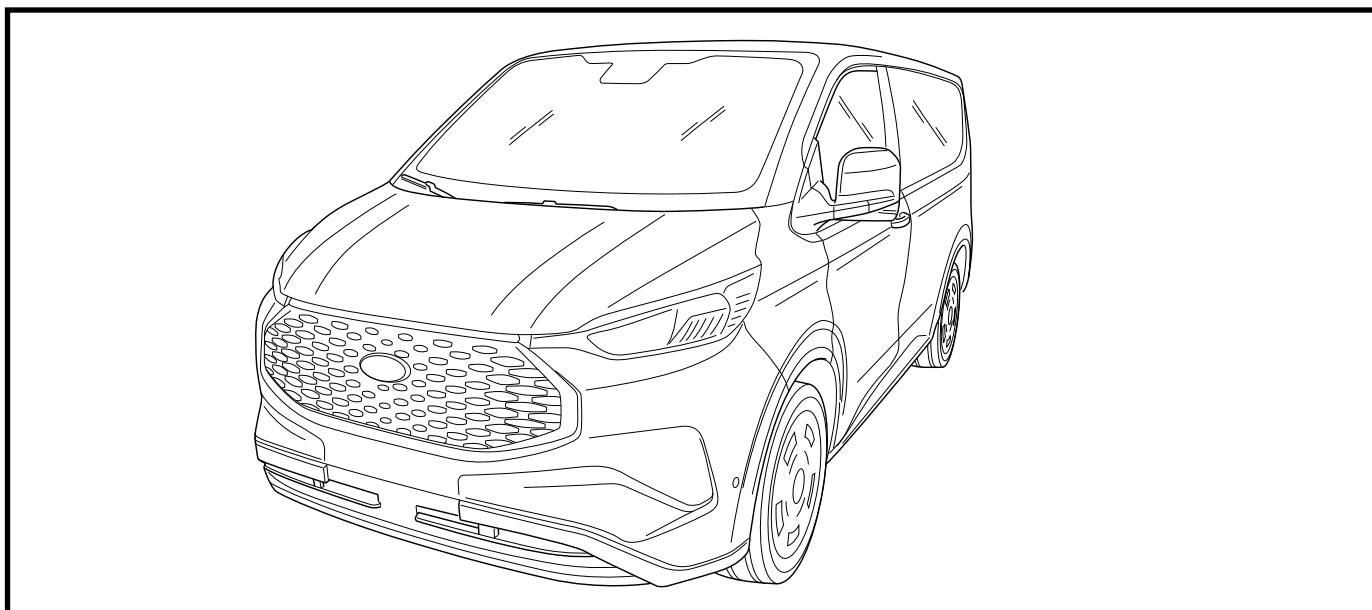


© Copyright Ford-Werke GmbH 2024

Printed Copies are uncontrolled

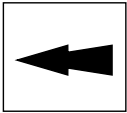
Expert Fitment Required
Montage durch Fachwerkstatt erforderlich
Montaje sólo por el concesionario
Montage par spécialiste nécessaire
E' necessario montaggio in officina specializzata
Especialista em montagem requerido
Montage door vakman nodig
Montage ved professionelt værksted påkævet
Nødvendig med montering fra fagvejværksted
Verkstadsmontage erfordras
Asennus tarpeen merkkijorjaamossa
Montáž ve specializované dílně nutná
A szereléshez szakműhely kell
Konieczny montaż przez warsztat specjalistyczny
Να τοποθετηθεί από συνεργείο
Монтаж должен проводиться только в специализированных мастерских
Montaj tahirhane tarafından yapılmalıdır
Montajul trebuie efectuat de un atelier de specialitate

Subject to alteration without notice
Technische Änderungen vorbehalten
Reservadas modificaciones técnicas
Sous réserve de modifications techniques
Con riserva di apportare modifiche tecniche
Reservamo-nos o direito a alterações técnicas
Technische wijzigingen voorbehouden
Med forbehold for tekniske ændringer
Tekniske forendringer forbeholdes
Med reservation för tekniska ändringar
Tekniset muutokset pidätetään
Technické zmeny vyhrazeny
A változtatások technika jogát fenntartjuk
Zmiany techniczne zastrzeżone
Επιφύλασσόμεθα για αλλαγές
Производитель оставляет за собой право
вносить в конструкцию технические изменения
Teknik değışiklik hakkı mahfuzdur
Ne rezervăm dreptul la modificări tehnice

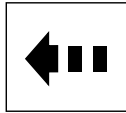


TRANSIT 03/2024 →

SKPZ3J-V11C72-B		24/09/2024	1/6
-----------------	--	------------	-----



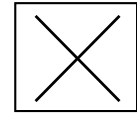
- (EN) Item Arrow
- (D) Pfeil "Komponente"
- (E) Flecha de artículo
- (F) Flèche d'élément
- (I) Freccia indicante oggetto
- (P) Seta indicadora de item
- (NL) Pijl "onderwerp"
- (DK) Pil – Punkt
- (N) Delpil
- (S) Komponentpil
- (SF) Kohteen nuoli
- (CZ) Šipka označující položku
- (H) Tételt jelző nyíl
- (PL) Strzałka wskazująca element
- (GR) Βέλος που υποδεικνύει ένα στεί
- (TR) Parça Oku
- (RUS) Стрелка на пункт
- (RO) Săgeată ce indică articolul



- (EN) Motion Arrow
- (D) Pfeil Bewegung
- (E) Flecha de movimiento
- (F) Flèche de déplacement
- (I) Freccia indicante movimento
- (P) Seta de movimento
- (NL) Pijl "beweging"
- (DK) Retningspil
- (N) Bevegelsespil
- (S) Rörelsepil
- (SF) Liikkeen nuoli
- (CZ) Šipka označující pohyb
- (H) Mozgás irányát jelző nyíl
- (PL) Strzałka wskazująca kierunek ruchu
- (GR) Βέλος που υποδεικνύει κίνηση
- (TR) Hareket oku
- (RUS) Стрелка направления движения
- (RO) Săgeată ce indică mișcarea



- (EN) Caution Symbol
- (D) Symbol "Vorsicht"
- (E) Símbolo de precaución
- (F) Symbole Attention
- (I) Simbolo di attenzione
- (P) Símbolo de Cuidado
- (NL) Symbool "waarschuwing"
- (DK) Symbol – Giv agt
- (N) Varselssymbol
- (S) Varningsymbol
- (SF) Varoitus-symboli
- (CZ) Symbol výstrahy
- (H) Vigyázat szimbólum
- (PL) Ostrożnie
- (GR) Σύμβολο «Προσοή»
- (TR) Dikkat Sembolü
- (RUS) Знак «Внимание!»
- (RO) Simbol de atenționare



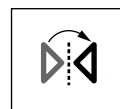
- (EN) Incorrect
- (D) Falsch
- (E) Erróneo
- (F) Incorrect
- (I) Sbagliato
- (P) Errado
- (NL) Fout
- (DK) Forkert
- (N) Feilt
- (S) Fel
- (SF) Väärin
- (CZ) Špatně
- (H) Helyes
- (PL) Nieprawidłowo
- (GR) Λάθος
- (TR) Yanlış
- (RUS) Неправильно
- (RO) Greșit



- (EN) Correct
- (D) Richtig
- (E) Correcto
- (F) Correct
- (I) Giusto
- (P) Certo
- (NL) Goed
- (DK) Rigtig
- (N) Riktig
- (S) Rätt
- (SF) Oikein
- (CZ) Správně
- (H) Helyes
- (PL) Prawidłowo
- (GR) Σωστ
- (TR) Doğru
- (RUS) Правильно
- (RO) Corect

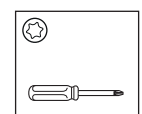
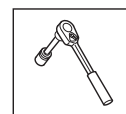
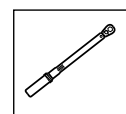
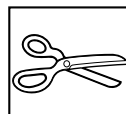
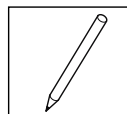
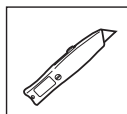


- (EN) Tighten slightly
- (D) Leicht anziehen
- (E) Apretar ligeramente
- (F) Serrer légèrement
- (I) Stringere leggermente
- (P) Apertar ligeiramente
- (NL) Iets aanhalen
- (DK) Spænd let
- (N) Skru lett til
- (S) Dra åt lite lätt
- (SF) Kiristä hiukan
- (CZ) Lehce utáhnout
- (H) Kissé húzza meg
- (PL) Lekko dokręcić
- (GR) Σιγγερτε ελα ρώς
- (TR) Hafifçe sıkınız
- (RUS) Слегка затянуть
- (RO) A se strânge ușor

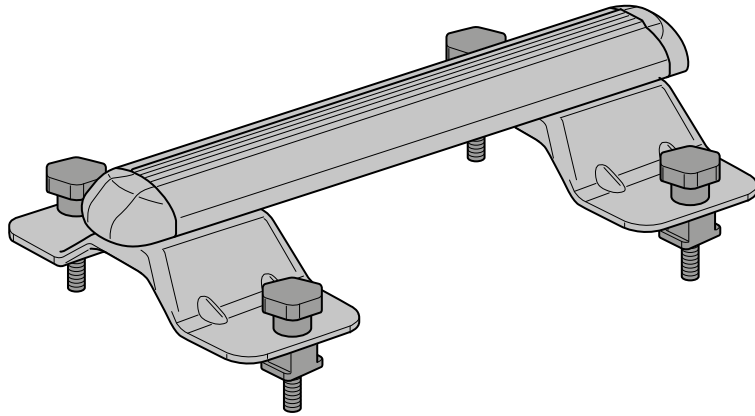


- (EN) Mirror image
- (D) Spiegelbild
- (E) Imagen simétrica
- (F) Image de miroir
- (I) Immagine dello specchio
- (P) Imagem do espelho
- (NL) Mirror beed
- (DK) Spejlbilde
- (N) Speilbilde
- (S) Spegelbild
- (SF) Pellikuva
- (CZ) Věmý obraz
- (H) Tükürkép
- (PL) Odbicie lustrzane
- (GR) εικόνακαθρεφτών
- (TR) Aynadaki görüntü
- (RUS) зеркальное отражение
- (RO) Imagine în oglindă

- (EN) Tools Required
- (D) Benötigte Werkzeuge
- (E) Herramientas requeridas
- (F) Outils requis
- (I) Strumenti necessari
- (P) Ferramentas necessárias
- (NL) Benodigd gereedschap
- (DK) Nødvendige værktøjer
- (N) Nødvendig verktoy
- (S) Nödvändiga verktyg
- (SF) Tarvittavat työkalut
- (CZ) Potřebné nástroje
- (H) Szükséges szerszámok
- (PL) Potrzebne narzędzia
- (GR) Εργαλεία που απαιτούνται
- (TR) Gerekl Araçlar
- (RUS) Необходимые инструменты
- (RO) Uneelte necesare



A



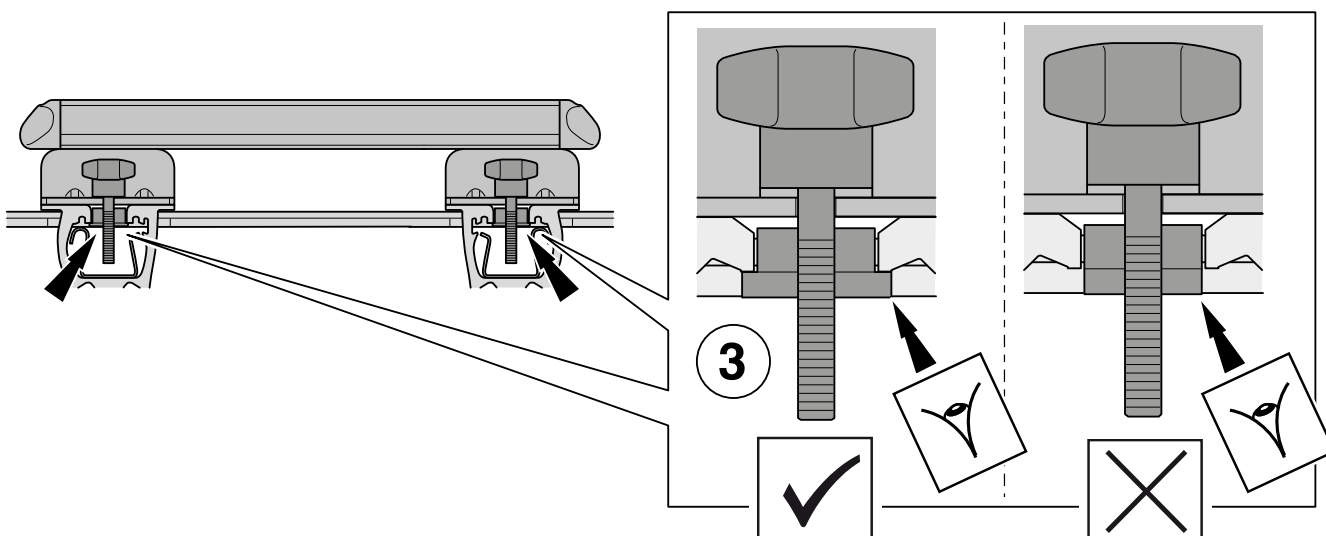
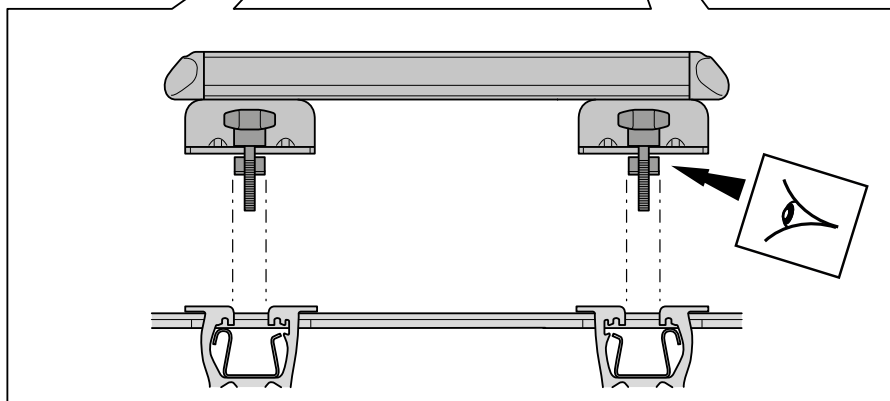
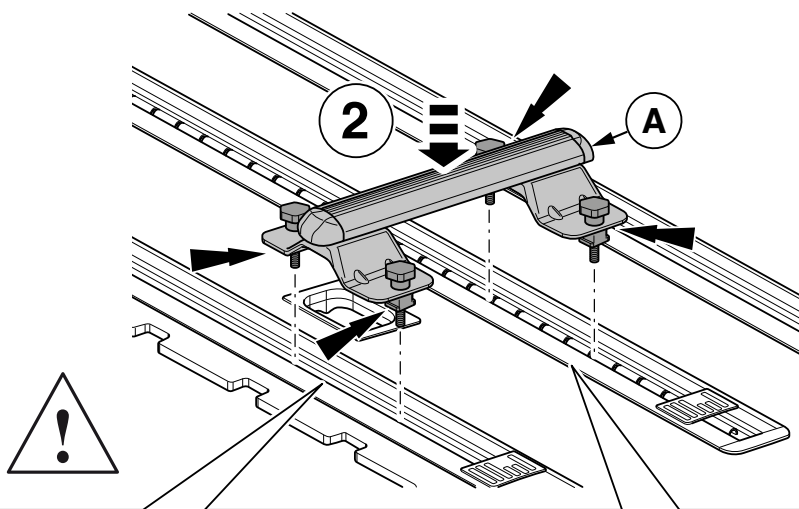
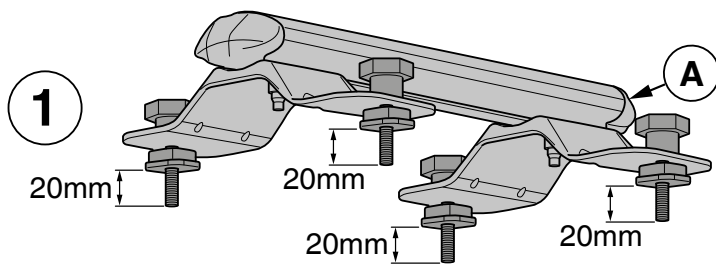
2x



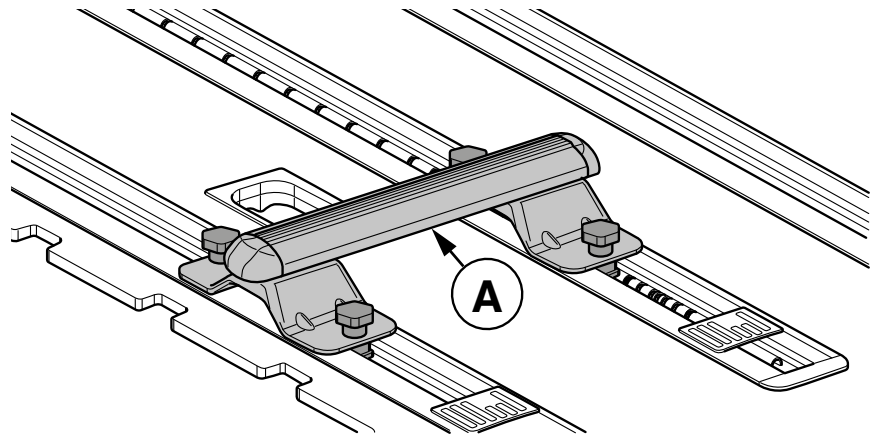
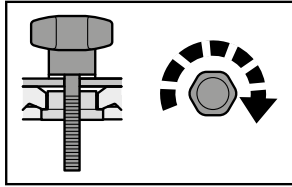
SKPZ3J-V11C72-B

© Copyright Ford-Werke GmbH, 2024

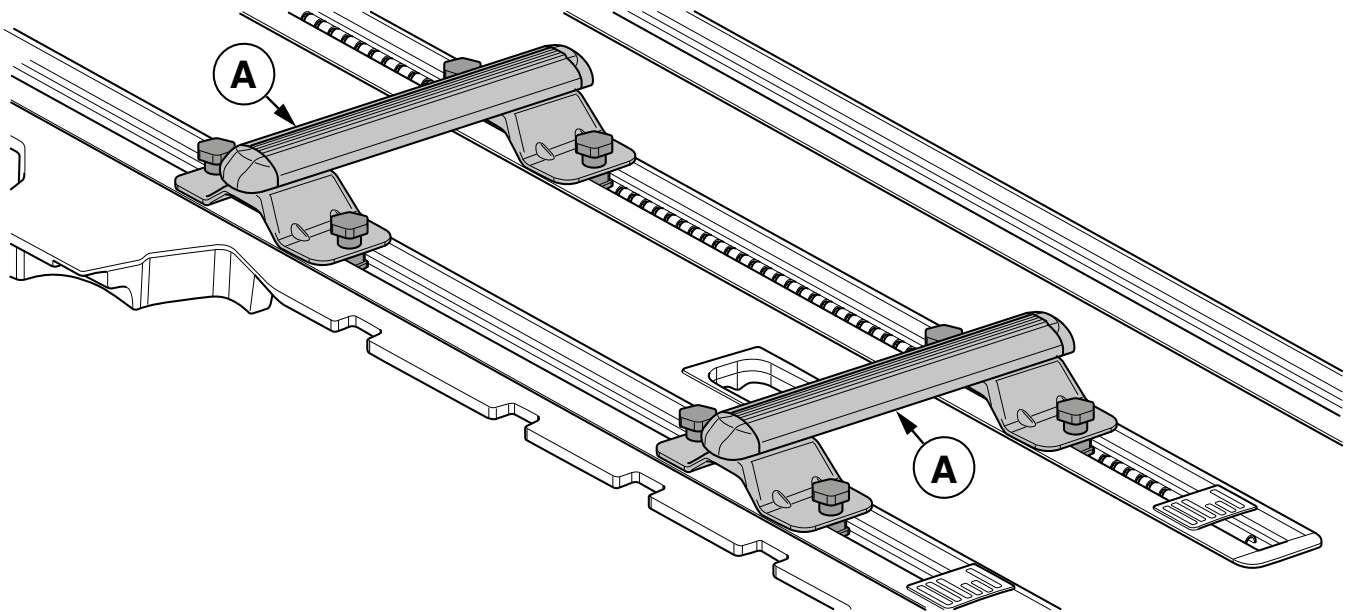
3/6



1



2



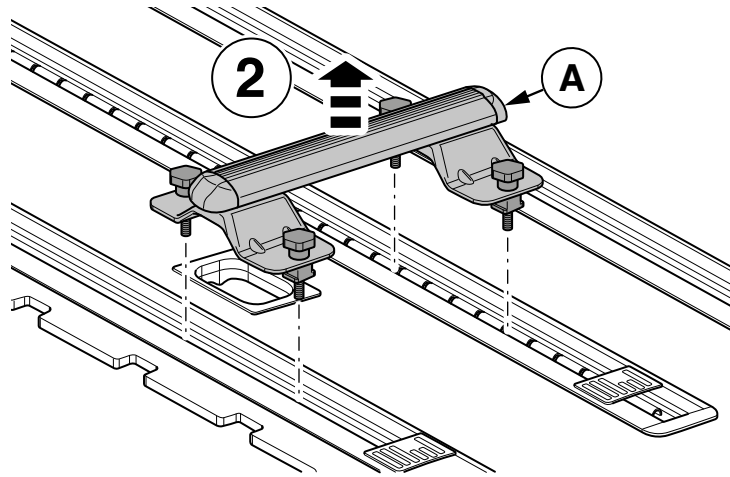
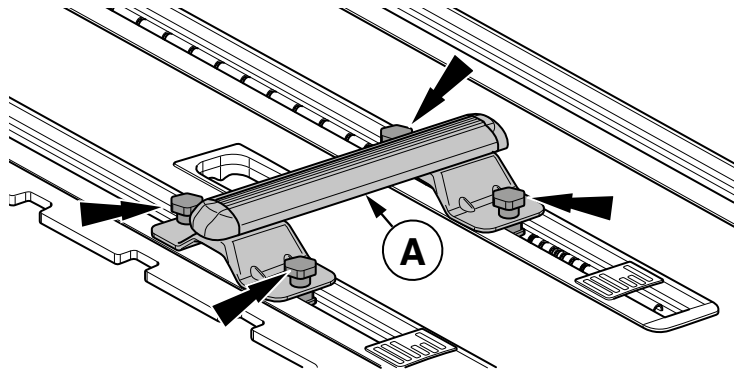
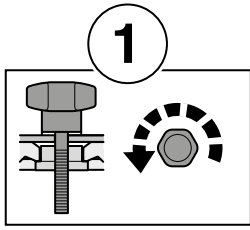
3



SKPZ3J-V11C72-B

© Copyright Ford-Werke GmbH, 2024

5/6



4