

EN	INSTALLATION INSTRUCTION ROOF RAILS
D	EINBAUANLEITUNG DACHRELING
E	INSTRUCCIONES DE MONTAJE BARRAS DE TECHO
F	NOTICE DE MONTAGE BARRES DE TOIT
I	ISTRUZIONI DI MONTAGGIO RELING DEL TETTO
P	INSTRUÇÕES DE MONTAGEM BARRAS DE TEJADILHO
NL	INBOUW-INSTRUCTIE DAKRELING
DK	MONTERINGSVEJLEDNING TAGRÆLING
N	MONTERINGSVEILEDNING TAKLIST
S	MONTERINGSANVISNING TAKRELING
SF	ASENNUSOHJE KATTOKAIDE
CZ	NÁVOD K MONTÁŽI STŘEŠNÍ LYŽINY
H	BESZERELÉSI UTASÍTÁSA TETŐKORLÁT
PL	INSTRUKCJA MONTAŻU RELING DACHOWY
GR	ΟΔΗΓΙΕΣ ΤΟΠΟΘΕΤΗΣΗΣ ΜΠΑΡΕΣ Ρ ΟΡΟΦΗΣ
TR	MONTAJ TALİMATLARI TAVAN BARLARI
RUS	ИНСТРУКЦИЯ ПО МОНТАЖУ РЕЛИНГ НА КРЫШУ
RO	INSTRUCȚIUNI DE MONTAJ BARĂ LONGITUDINALĂ

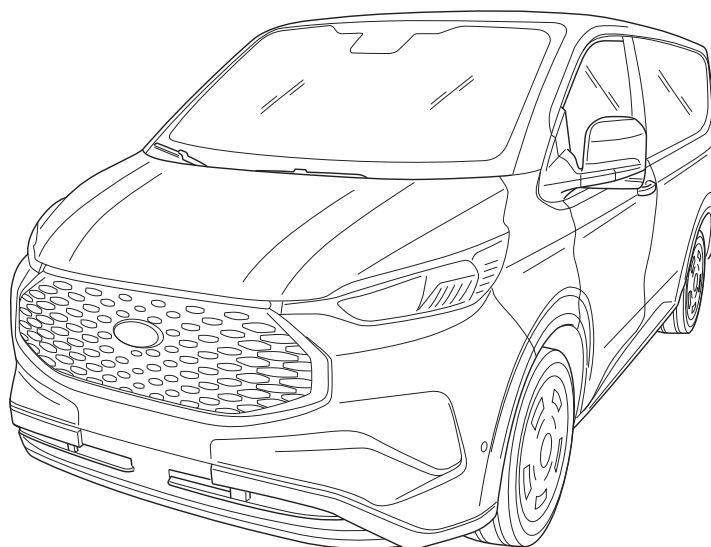


© Copyright Ford-Werke GmbH 2024

Printed Copies are uncontrolled

Expert Fitment Required
 Montage durch Fachwerkstatt erforderlich
 Montaje sólo por el concesionaria
 Montage par spécialiste nécessaire
 E' necessario montaggio in officina specializzata
 Especialista em montagem requerido
 Montage door vakman nodig
 Montage ved professionelt værksted påkævet
 Nødvendig med montering fra fagvevverksted
 Verkstadsmontage erfordras
 Asennus tarpeen merkkiporjaamossa
 Montáž ve specializované dílně nutná
 A szereléshez szakműhely kell
 Konieczny montaż przez warsztat specjalistyczny
 Na τοποθετηθεί από συνεργείο
 Монтаж должен проводиться только в
 специализированных мастерских
 Montaj tamirhane tarafından yapılmalıdır
 Montajul trebuie efectuat de un atelier
 de specialitate

Subject to alteration without notice
 Technische Änderungen vorbehalten
 Reservadas modificaciones técnicas
 Sous réserve de modifications techniques
 Con riserva di apportare modifiche tecniche
 Reservamo-nos o direito a alterações técnicas
 Technische wijzigingen voorbehouden
 Med forbehold for tekniske ændringer
 Tekniske forendringer forbeholdes
 Med reservation för tekniska ändringar
 Tekniset muutokset pidätetään
 Technické zmeny vyhrazeny
 A változtatások technika jogát fenntartjuk
 Zmiany techniczne zastrzeżone
 Επιφυλασσομένα για αλλαγές
 Производитель оставляет за собой право
 вносить в конструкцию технические изменения
 Teknik değişiklik hakkı mahfuzdur
 Ne rezervăm dreptul la modificări tehnice

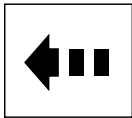


TRANSIT 06/2023 →

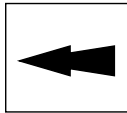
SKPZ3J-V55122-AB

24/09/2024

1/11



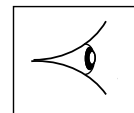
- (EN) Motion Arrow
- (D) Pfeil Bewegung
- (E) Flecha de movimiento
- (F) Flèche de déplacement
- (I) Freccia indicante movimento
- (P) Seta de movimento
- (NL) Pijl "beweging"
- (DK) Retningspil
- (N) Bevegelsespil
- (S) Rørelsepil
- (SF) Liikkeen nuoli
- (CZ) Šipka označující pohyb
- (H) Mozgás irányát jelző nyíl
- (PL) Strzałka wskazująca kierunek ruchu
- (GR) Βέλος που υποδεικνύει κίνηση
- (TR) Hareket oku
- (RUS) Стрелка направления движения
- (RO) Săgeată ce indică mișcarea



- (EN) Item Arrow
- (D) Pfeil "Komponente"
- (E) Flecha de artículo
- (F) Flèche d'élément
- (I) Freccia indicante oggetto
- (P) Seta indicadora de item
- (NL) Pijl "onderwerp"
- (DK) Pil - Punkt
- (N) Delpil
- (S) Komponentpil
- (SF) Kohteen nuoli
- (CZ) Šipka označující položku
- (H) Tételt jelző nyíl
- (PL) Strzałka wskazująca element
- (GR) Βέλος που υποδεικνύει ένα στεί
- (TR) Parça Oku
- (RUS) Стрелка на пункт
- (RO) Săgeată ce indică articolul



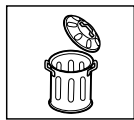
- (EN) Degrease
- (D) Entfetten
- (E) Desengrasar
- (F) Dégraisser
- (I) Sgrassare
- (P) Desengordurar
- (NL) Ontvetten
- (DK) Fjerne fedt
- (N) To bort fettet
- (S) Avfettning
- (SF) Rasvanpoisto
- (CZ) Odmastit
- (H) Zsírtalanítás
- (PL) Odtłuścić
- (GR) Απολίπανση
- (TR) Yarıdan temizleyiniz
- (RUS) Обезжирить
- (RO) A se degresa



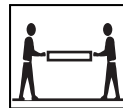
- (EN) See View
- (D) Siehe Ansicht
- (E) Consulte la visualización
- (F) Voir vue
- (I) Vedere figura
- (P) Ver a ilustração
- (NL) Zie afbeelding
- (DK) Se
- (N) Se bilde
- (S) Se "Visa"
- (SF) Katso näkymä
- (CZ) Kontrola pohledem
- (H) Lásd az ábrát
- (PL) Patrz Rzut
- (GR) Δείτε την εικόνα
- (TR) Görünümü Bakın
- (RUS) Смотри иллюстрацию
- (RO) Consultați ilustrația



- (EN) Caution Symbol
- (D) Symbol "Vorsicht"
- (E) Símbolo de precaución
- (F) Symbole Attention
- (I) Simbolo di attenzione
- (P) Símbolo de Cuidado
- (NL) Symbool "waarschuwing"
- (DK) Symbol - Giv agt
- (N) Varselssymbol
- (S) Varningsymbol
- (SF) Varoitus-symboli
- (CZ) Symbol výstrahy
- (H) Vigyázat szimbólum
- (PL) Ostrożnie
- (GR) Σύμβολο «Προσοχή»
- (TR) Dikkat Sembolü
- (RUS) Знак «Внимание!»
- (RO) Simbol de atenționare



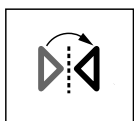
- (EN) Throw away
- (D) Entsorgen
- (E) Desechar
- (F) Jeter
- (I) Eliminare
- (P) Jogar fora
- (NL) Gooi weg
- (DK) Bortskaf
- (N) Kast
- (S) Släng bort
- (SF) Hävittä
- (CZ) Vyhodit
- (H) Dobja ki
- (PL) Wyrzucić
- (GR) Απρρίψτε
- (TR) Atın
- (RUS) Утилизировать
- (RO) A se arunca



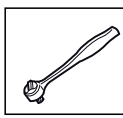
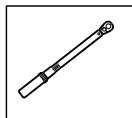
- (EN) Two People Carry
- (D) Zum Tragen sind zwei Personen erforderlich
- (E) Para dos personas
- (F) Par deux personnes
- (I) Trasportare in due persone
- (P) Transportar em duas pessoas
- (NL) Door 2 personen te dragen
- (DK) Skal bæres af to personer
- (N) Bæres av to mennesker
- (S) Ska bäras av två personer
- (SF) Kaksi kantajaa
- (CZ) Převahu musí zajistit dvě osoby
- (H) Az emelés kétféle munkás
- (PL) Ciężar przenoszony przez dwie osoby
- (GR) Μεταρά απ δύο άτομα
- (TR) Σκι Kιμι Ταυμαλιδδερ
- (RUS) Переноска двумя людьми
- (RO) A se transporta în doi



- (EN) Tighten slightly
- (D) Leicht anziehen
- (E) Apretar ligeramente
- (F) Serrer légèrement
- (I) Stringere leggermente
- (P) Apertar ligeiramente
- (NL) iets aanhalen
- (DK) Spænd let
- (N) Skru lett til
- (S) Dra åt lite lätt
- (SF) Kiristä hiukan
- (CZ) Lehce utáhnout
- (H) Kissé húzza meg
- (PL) Lekko dokręcić
- (GR) Σ ιγγετε ελα ρώς
- (TR) Hafifçe sıkınız
- (RUS) Слегка затянуть
- (RO) A se strânge ușor



- (EN) Mirror image
- (D) Spiegelbild
- (E) Imagen simétrica
- (F) Image de miroir
- (I) Immagine dello specchio
- (P) Imagem do espelho
- (NL) Mirror beed
- (DK) Spejlbilde
- (N) Speilbilde
- (S) Spegelbild
- (SF) Pellikuva
- (CZ) Věrný obraz
- (H) Tükürcép
- (PL) Odbicie lustrzane
- (GR) εικόνακαθρεφτών
- (TR) Aynadaki görünü
- (RUS) зеркальное отражение
- (RO) Imagine în oglindă



- (EN) Tools Required
- (D) Benötigte Werkzeuge
- (E) Herramientas requeridas
- (F) Outils requis
- (I) Strumenti necessari
- (P) Ferramentas necessárias
- (NL) Benodigd gereedschap
- (DK) Nødvendige værktøjer
- (N) Nødvendig verktøy
- (S) Nödvändiga verktyg
- (SF) Tarvittavat työkalut
- (CZ) Potřebné nástroje
- (H) Szükséges szerszámok
- (PL) Potrzebne narzędzia
- (GR) Εργαλεία που απαιτούνται
- (TR) Gerekl Araçlar
- (RUS) Необходимые инструменты
- (RO) Unelte necesare



A



1x

B



1x

C



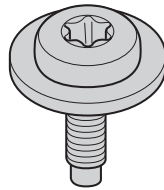
1x

D

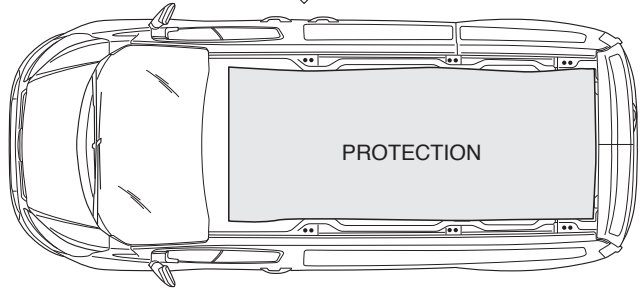
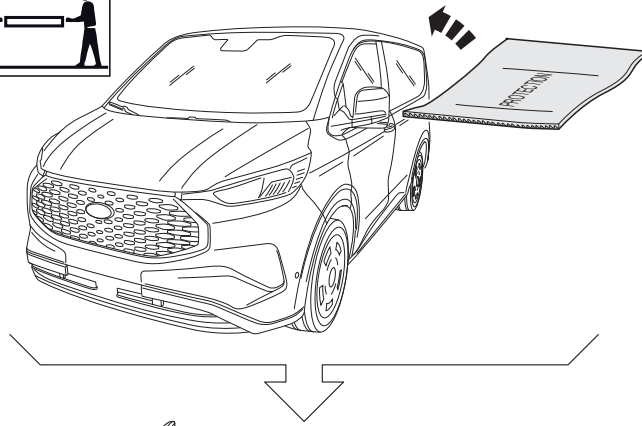
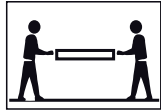


1x

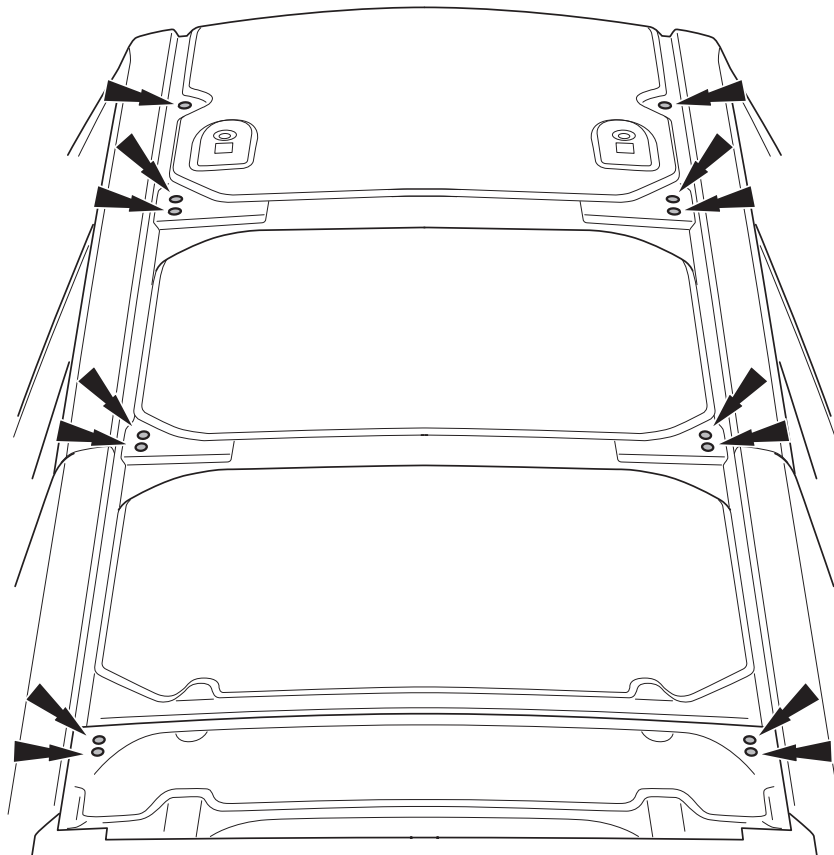
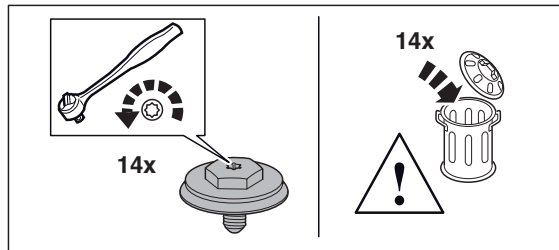
E



14x



1



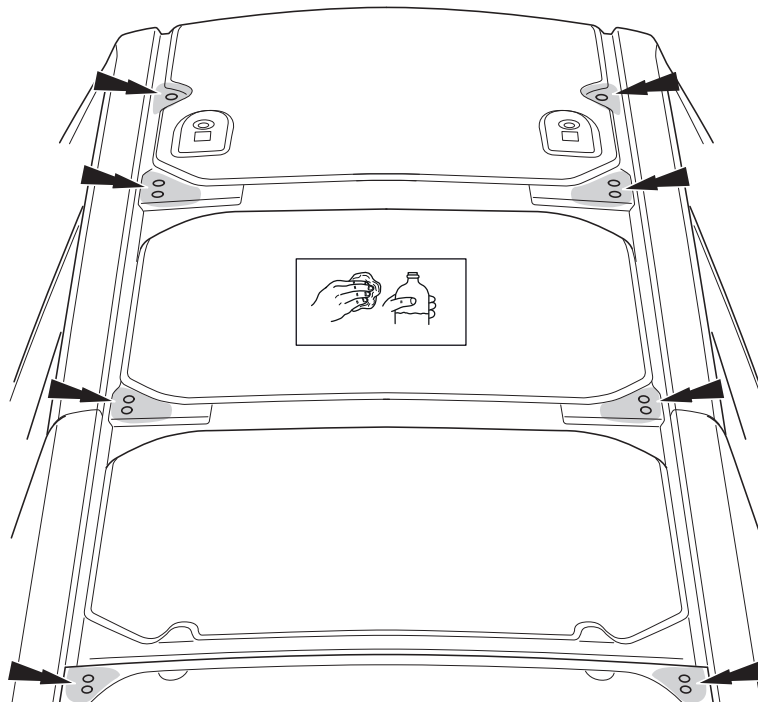
2



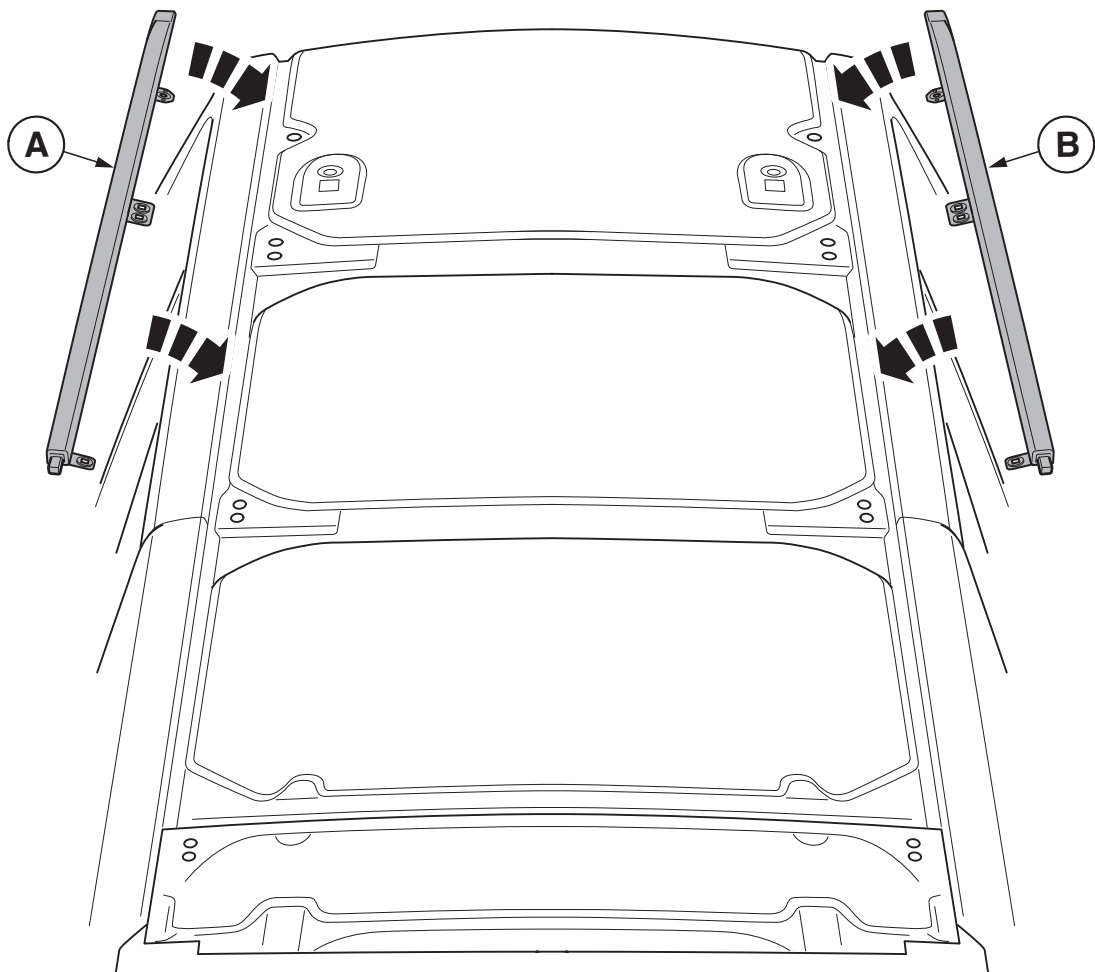
SKPZ3J-V55122-AB

© Copyright Ford-Werke GmbH, 2024

5/11

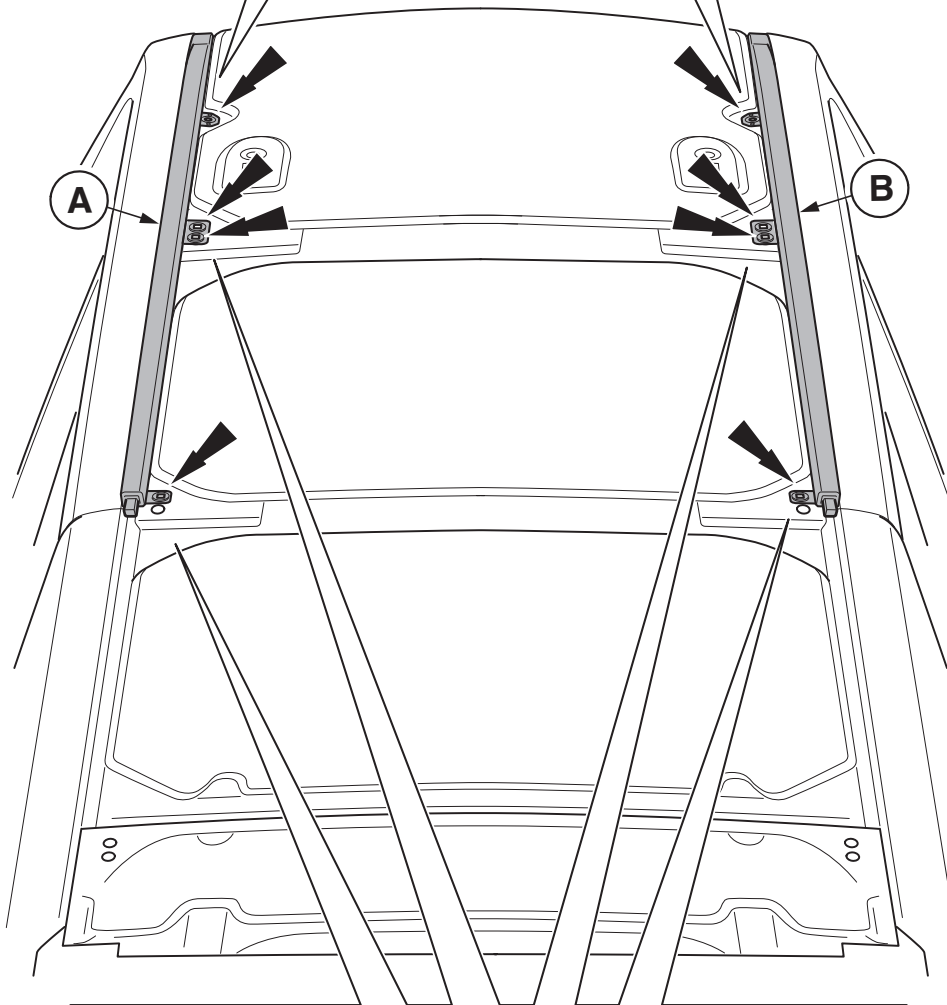
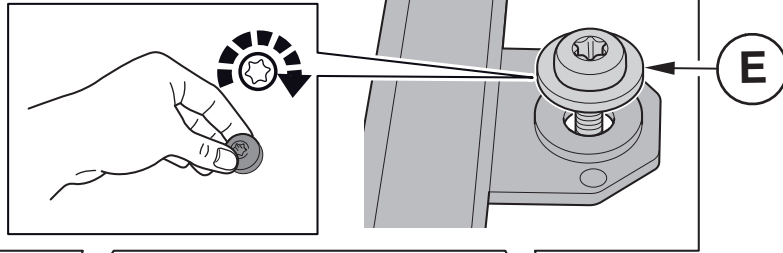


3

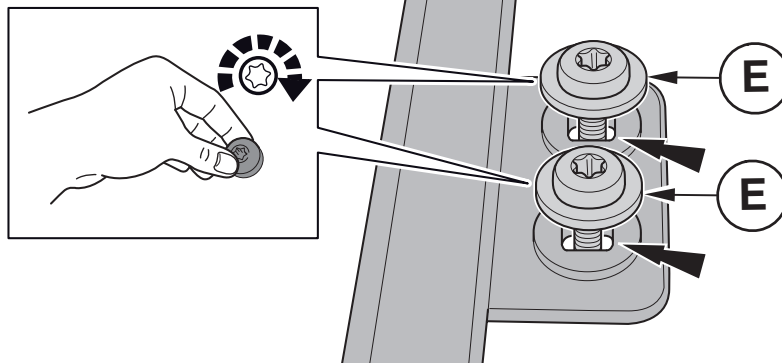


4

2x



6x



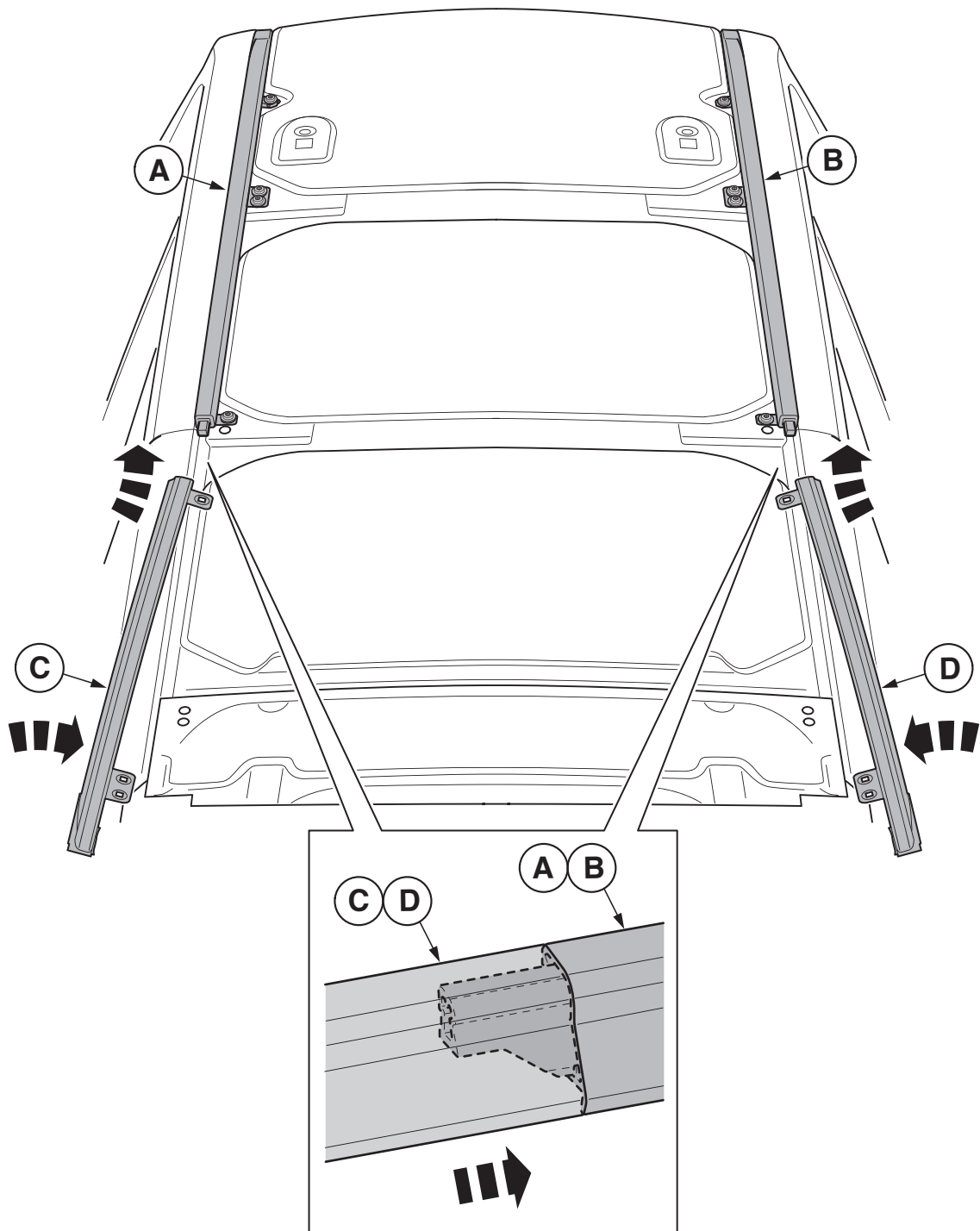
5



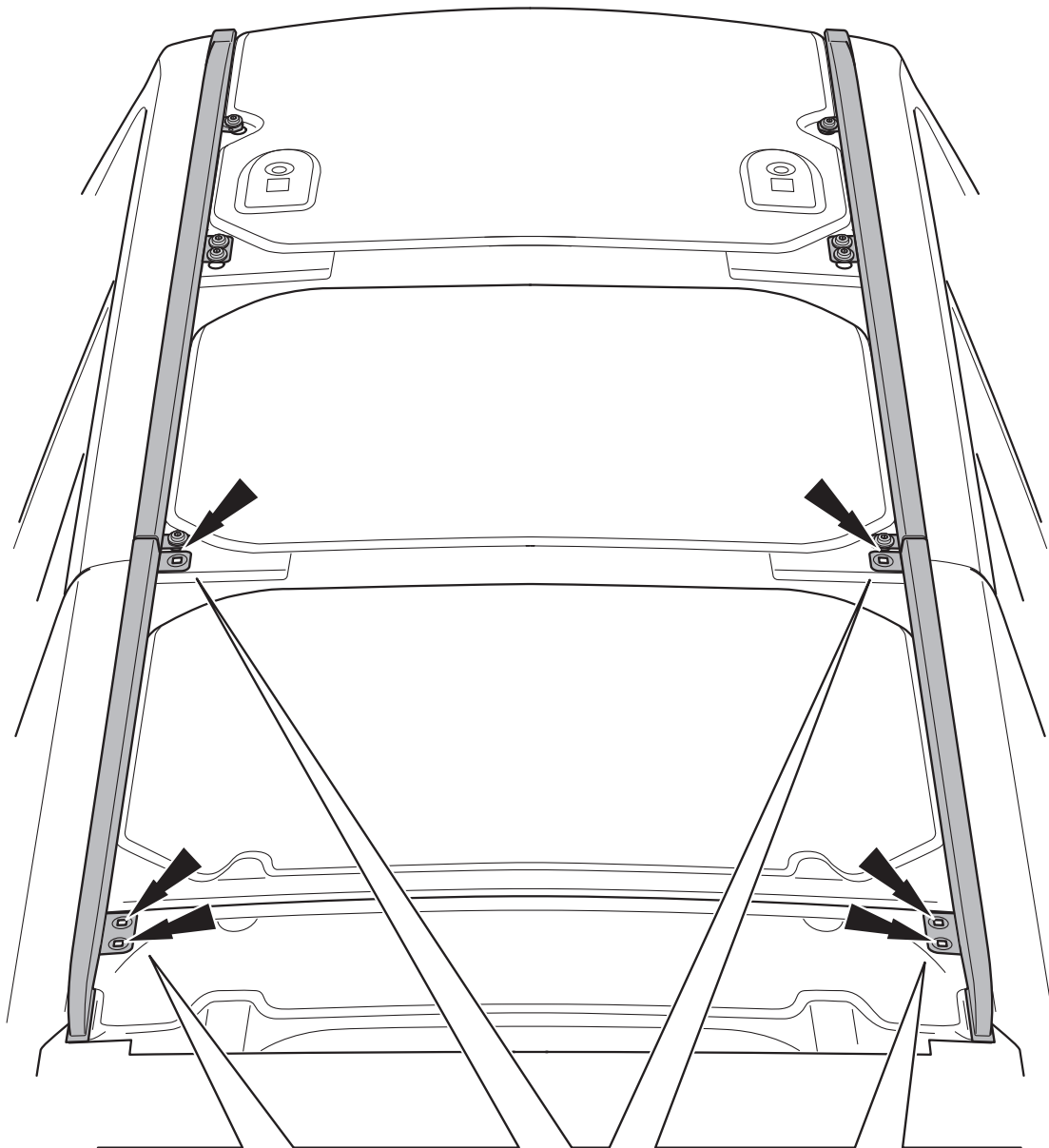
SKPZ3J-V55122-AB

© Copyright Ford-Werke GmbH, 2024

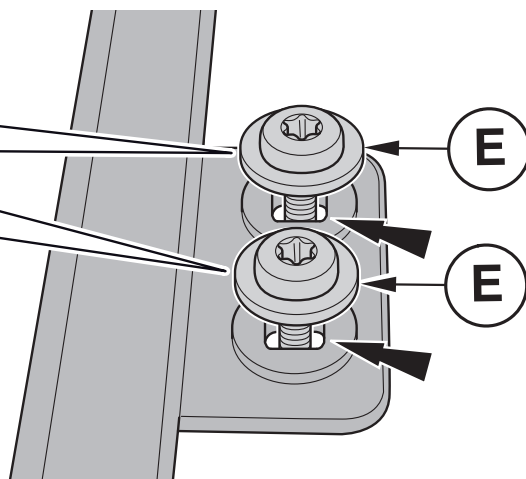
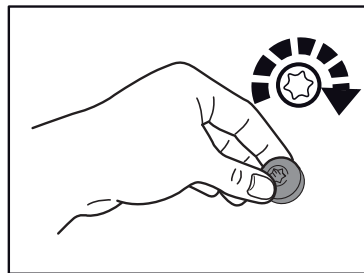
7/11



6



6x



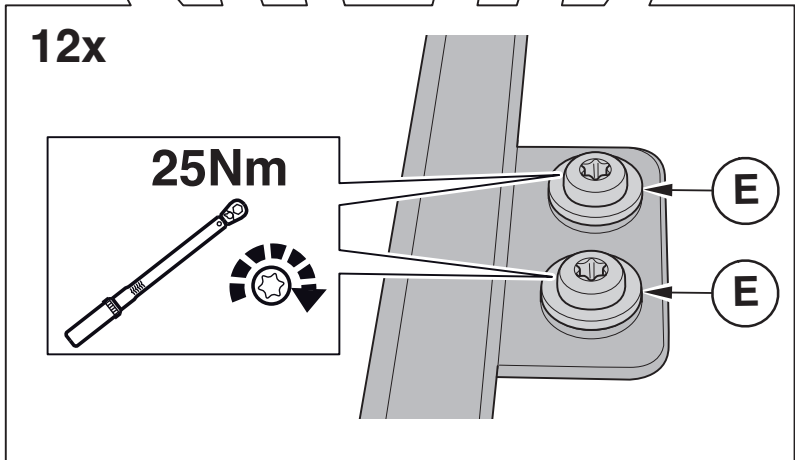
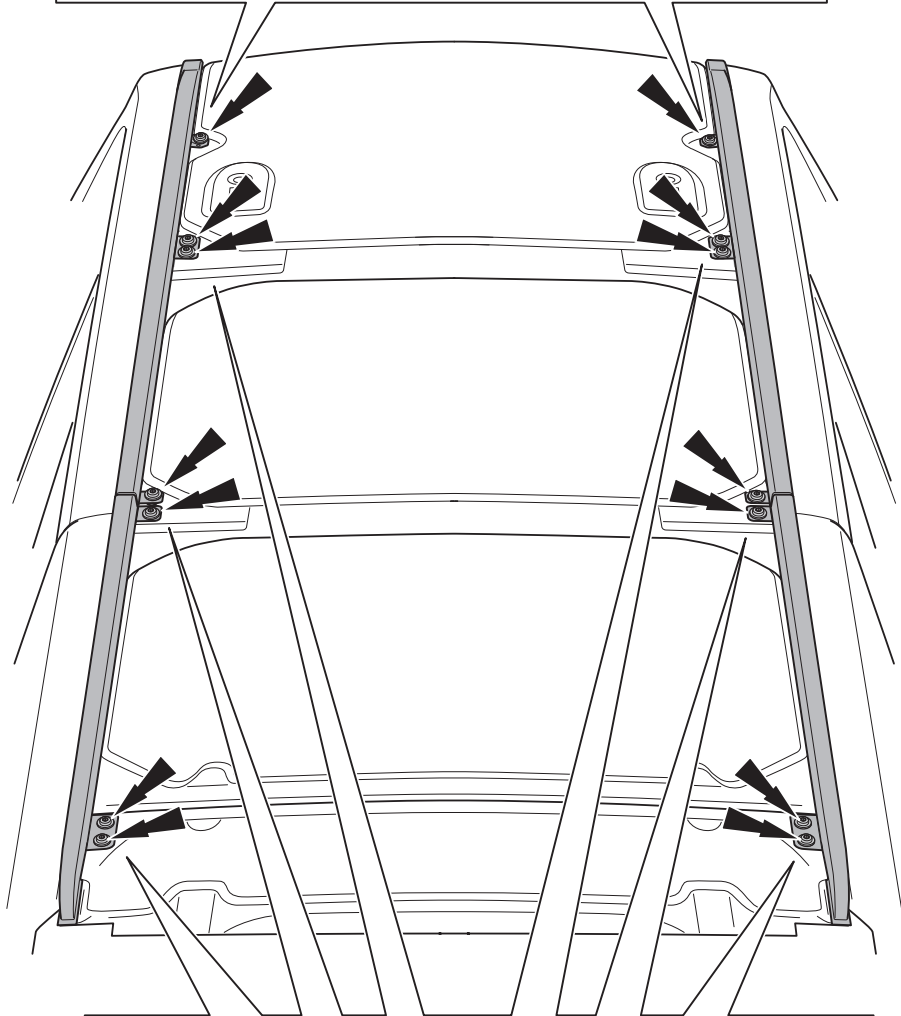
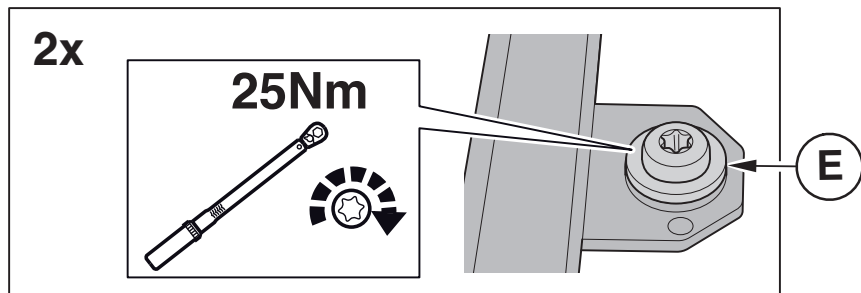
7



SKPZ3J-V55122-AB

© Copyright Ford-Werke GmbH, 2024

9/11



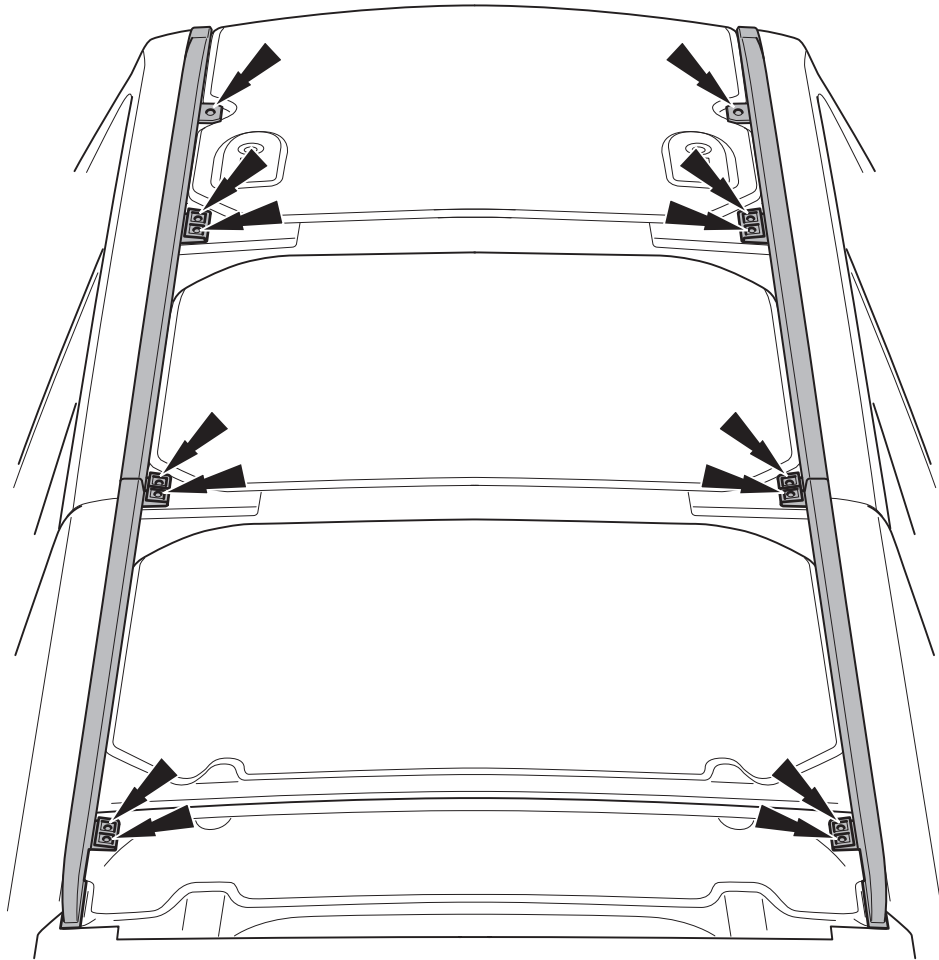


20.000 km ■■■→ 20.000 km ■■■→ 20.000 km ■■■→

25Nm



14x



9



SKPZ3J-V55122-AB

© Copyright Ford-Werke GmbH, 2024

11/11