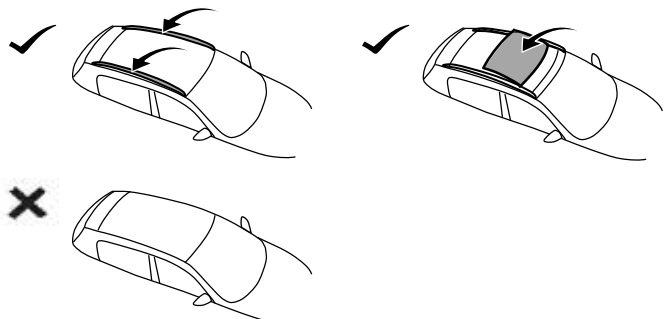
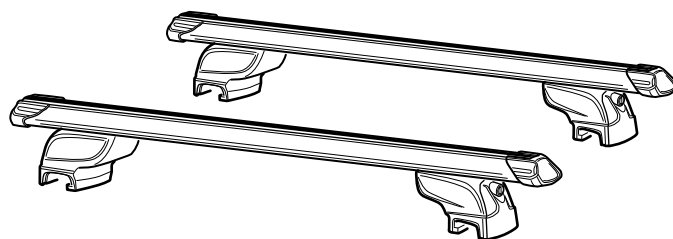


www.mobisparts.eu



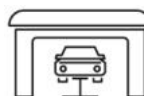
P2211ADE00AL



P 2 - 3



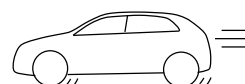
P 4



P 5 - 10



0,30 h



P 11 - 20



(GB)

We expressly point out that assembly not carried out properly by a competent installer will result in cancellation of any right to damage compensation, in particular those arising by virtue of the product liability act.

Contents of these kits and their fitting manuals are subject to alteration without notice, please ensure that these instructions are read and fully understood before commencing installation.

(F)

Nous tenons à insister tout particulièrement sur le fait que si ce produit n'est pas correctement assemblé par un technicien compétent, aucun droit de compensation ne sera recevable en cas de dommages, notamment les droits en vertu de la loi concernant la responsabilité à l'égard des produits.

Le contenu de ce produit, ainsi que des guides de montage qui les accompagnent est sujet à modifications sans préavis; lisez attentivement ces instructions avant de procéder à l'installation.

(D)

Beachten Sie bitte, dass bei Schäden in Folge unsachgemäßen Einbaus sämtliche Garantieansprüche erlöschen.

Das Recht zu Änderungen an Inhalt von Montagesatz und Einbauanleitung ohne Vorankündigung bleibt vorbehalten. Lesen Sie vor dem Einbau diese Anleitung sorgfältig durch.

(E)

Una vez más, hacemos hincapié en el hecho de que si este producto no es instalado correctamente por un técnico cualificado, se anulará cualquier derecho de compensación por posibles daños, especialmente los relativos a la legislación vigente sobre este tipo de productos.

El contenido de los kits y sus correspondientes manuales de montaje están sujetos a posibles modificaciones sin previo aviso. Es importante que lea con atención todas las instrucciones y que las entienda perfectamente antes de iniciar la instalación.

(PT)

Salientamos expressamente que a montagem não realizada por um instalador competente resultará no cancelamento de quaisquer direitos a compensações por danos, particularmente dos resultantes ao abrigo da lei sobre responsabilidade de produtos.

O conteúdo destes kits e os respetivos manuais de instalação estão sujeitos a alteração sem aviso prévio. Certifique-se de que estas instruções são lidas na íntegra e compreendidas antes de se iniciar a instalação.

(I)

Vi informiamo che, in caso di installazione scorretta e/o non eseguita da un installatore competente, il Cliente perderà ogni diritto a un eventuale rimborso danni e, specificamente, ogni diritto previsto dalle leggi sulla responsabilità di prodotto.

I contenuti di questi kit e i relativi manuali di installazione sono soggetti a modifica senza preavviso. Si raccomanda di leggere attentamente e integralmente tali istruzioni e di sincerarsi di averle comprese prima di procedere all'installazione.

(NL)

De installatie moet worden uitgevoerd door een erkende, competente installateur. Incorrecte montage kan leiden tot het vervallen van elk recht op schadecompensatie, met name die met betrekking tot product aansprakelijkheid.

De inhoud van deze kits en de installatiehandleidingen kunnen worden gewijzigd zonder kennisgeving. Zorg er voor, dat u deze instructies hebt gelezen en volledig begrijpt voordat u met de installatie begint.

(S)

Vi meddelar att montering, som inte görs fackmannamässigt, kommer att häva rätten till kompensation för skador, speciellt rättigheter enligt lagen om produktansvar.

Innehållet i dessa satser och deras bruksanvisningar kan komma att ändras utan förvarning. Vänligen läs dessa anvisningar noga innan du påbörjar monteringen.

(N)

Vi bemerker at montasje som ikke utføres korrekt, av en kompetent installatør, vil resultere i annullering av all rett til erstatning for enhver skade, spesielt de som oppstår av arten produktansvar.

Innholdene i disse sett og deres monteringsanvisninger kan endres uten forvarsel. Vennligst påse at disse instruksjonene leses grundig og er forstått innen installasjonen startes.

(DK)

Det skal understreges, at montering, der udføres af en ikke-kvalificeret montør, medfører bortfald af enhver ret til erstatning særligt i forbindelse med erstatningskrav, der måtte opstå i kraft af loven om produktansvar.

Sættenes indhold og monteringsvejledninger kan ændres uden varsel, og vejledningerne skal derfor læses og forstås, før monteringen påbegyndes.

(FIN)

Jos asennuksen suorittaa joku muu kuin pätevä ammattilainen, tämä kumoaa asiakkaan oikeuden vahingonkorvauksiin, erityisesti sellaisiin, jotka perustuvat tuotevastuulakiin.

Kiiinnitysarjan sisältöä ja asennusohjeita voidaan muuttaa siitä etukäteen ilmoittamatta. Näihin ohjeisiin tulee perehtyä huolellisesti ennen asennuksen aloittamista.

(CZ)

Upozorňujeme, že instalace provedená nesprávně nebo nekompetentní osobou, ruší veškerá práva na kompenzaci škod, obzvláště těch způsobených poruchou produktu.

Obsah těchto sad a návody na jejich montáž podléhají změnám bez předchozího upozornění. Prosím, ujistěte se, že jste si pokyny před instalací přečetly a dostatečně jim rozumíte.

(PL)

Pragniemy wyraźnie podkreślić, że nieprawidłowy montaż przeprowadzony przez niekompetentne osoby będzie podstawą rezygnacji z ewentualnego prawa do odszkodowania, w szczególności wynikających z mocy ustawy o odpowiedzialności za produkt.

Zawartość opisywanych zestawów i instrukcje ich montażu mogą ulec zmianie bez uprzedzenia; przed rozpoczęciem instalacji należy zapoznać się z instrukcjami i upewnić się, że zostały w pełni zrozumiałe.

(SK)

Upozorňujeme, že inštalácia vykonaná nesprávne alebo nekompetentnou osobou, ruší všetky práva na kompenzáciu škôd, obzvlášť tých spôsobených poruchou produktu.

Z obsah týchto sad a návody na ich montáž podliehajú zmenám bez predchádzajúceho upozornenia. Prosím, uistite sa, že ste si pokyny pred inštaláciou prečítali a dostatočne ste im porozumeli.

(RO)

Vă atragem atenția că montajul efectuat incorect sau de către personal neautorizat duce la anularea oricăru drept de compensare a eventualelor daune produse utilizatorului.

Conținutul acestor pachete precum și al instrucțiunilor de montaj pot fi modificate fără preaviz. Vă rugăm să vă asigurați că aceste instrucțiuni sunt citite și înțelese înainte de a începe instalarea.

(BG)

Изрично посочваме, че при монтиране, което не се осъществява правилно от компетентен монтьор, ще последва отмяна на всякакви права за обезщетение за нанесени вреди, по-специално тези, произтичащи въз основа на закона за отговорност за вреди. Съдържанието на тези комплекти и техните монтажни ръководства подлежат на изменения без предизвестие. Моля, уверете се, че инструкциите са прочетени и напълно разбрани преди започване на монтажната дейност.

(EST)

Juhime tähelepanu sellele, et ebakorrektnete ja ebaseadepäeva paigaldaja tehtud montaaž tühistab õiguse esitada kahjunõudeid, eelkõige tootevastutusseaduse alusel esitatavaid nõudeid.

Nende komplektide ja paigaldusjuhendite sisu võidakse ette teatamata muuta, mistõttu tuleb juhised enne paigalduse alustamist läbi lugeda ja neist täielikult aru saada.

(HR)

Izričito naglašavamo da će montaža koju ne provodi ovlaštena instalater rezultirati otkazivanjem svih prava na naknadu štete, osobito onih koja se temelje na zakonskim propisima o odgovornosti za proizvode. Sadržaj ovih kompleta i njihovih priručnika za pričvršćivanje podložni su izmjeni bez prethodne obavijesti, pažljivo pročitate s razumijevanjem ove upute prije započinjanja s instalacijom.



www.mobisparts.eu



(HU)

Kifejezetten felhívjuk a figyelmét, hogy a nem megfelelően, hozzáértő szakember által végzett összeszerelés a kártérítésre vonatkozó valamennyi jog elvesztését eredményezi, különös tekintettel a termékgaranciáról szóló törvények biztosította jogokra. A kiegészítők és a felhelyezési útmutatók tartalma külön értesítés nélkül változhat, ezért a szerelés megkezdése előtt mindenképp gondosan tanulmányozza át és értelmezze az utasításokat.

(LAT)

Mēs īpaši norādām uz to, ka gadījumos, kad aplīmēšanu nebūs pareizi veicis kompetents tehniķis, jebkādas tiesības uz zaudējumu atlīdzību tiks anulētas, jo īpaši tādas, ko pamato produktu drošumatbildības likums. Šo komplektu un to uzlīmēšanas rokasgrāmatu saturs var tikt mainīts bez iepriekšēja paziņojuma, lūdzu, nodrošiniet, lai pirms līmēšanas sākšanas šie norādījumi būtu izlasīti un pilnībā izprasti.

(LIT)

Mes aiškiai nurodome, kad, jei montavimas nėra tinkamai atliktas kompetentingo montuotojo, nesuteikiamos jokios teisės į žalos kompensavimą, ypač tos, kurios išplaukia iš gaminio atsakomybės akto. Šių rinkinių turinys ir jų įrengimo vadovai gali būti keičiami nepranešus, užtikrinkite, kad prieš pradėdant įrengimo darbus būtų perskaitytos ir visiškai suprastos šios instrukcijos.

(SER)

Posebno ističemo da će montaža koju nije obavio kvalifikovani montažer, imati za posledicu poništavanje svih prava na obeštećenje, a posebno onog koje proističe iz odluke o odgovornosti za proizvod. Sadržaj ovih kompleta i pripadajućih uputstava podleže izmenama bez upozorenja, molimo vas da se postarate da se ova uputstva pročitaju i u potpunosti razumeju pre početka instalacije.

(SVN)

Izrecno opozarjamo, da bo montaža, ki ne bo izvedena ustrezno s strani pristojnega monterja, povzročila razveljavitev kakršnih koli pravic do odškodnine, zlasti tistih, ki izhajajo iz zakona o odgovornosti za izdelek. Vsebinska kompletovin in priročnikov za vgradnjo je predmet sprememb brez predhodnega obvestila. Prepričajte se, da bodo izvajalci pred pričetkom vgradnje navodila prebrali in razumeli.

(UKR)

Наголошуємо на тому, що роботи мають здійснюватися належним чином і виключно вповноваженим виконавцем. В іншому випадку будь-які права на відшкодування збитків, зокрема ті, які виникають згідно із законодавством про відповідальність виробника за якість продукції, вважаються недійсними. Вміст цих комплектів і відповідні інструкції можуть бути змінені без попередження. Не розпочинайте роботи, якщо ви не прочитали та не зрозуміли повною мірою ці інструкції.

(ICE)

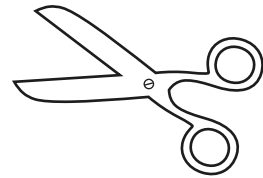
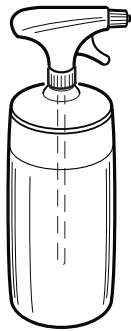
Við bendum gagnert á að ef samsetningin er ekki almennilega gerð af aðila sem er með viðeigandi þjálfun getur rétturinn á skaðabótum vegna skemmda, sérstaklega skaðabótum varðandi reglur um vörubýrgð, orðið ógildur. Innihald settanna og uppsetningarleiddbeiningar geta breyst án fyrirvara. Vinsamlegast tryggð að þessar leiddbeiningarnar séu lesnar og fullur skilningur til staðar áður en uppsetning hefst.

(GR)

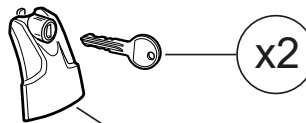
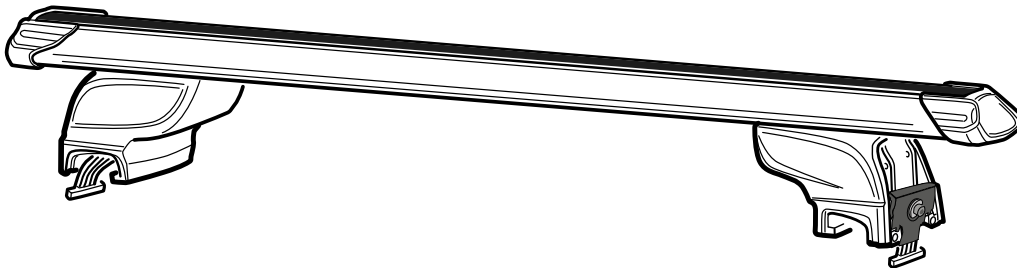
Θα πρέπει να τονιστεί ότι συναρμολόγηση που δεν πραγματοποιείται σωστά και από ειδικευμένο εγκαταστάτη οδηγεί σε ακύρωση των όποιων δικαιωμάτων αποζημίωσης έναντι ζημίας και ιδιαίτερα αυτών που προκύπτουν σύμφωνα με το νόμο περί ευθύνης προϊόντος. Τα περιεχόμενα αυτών των κιτ και τα εγχειρίδια τοποθέτησης υπόκεινται σε αλλαγές χωρίς προειδοποίηση. Βεβαιωθείτε ότι ο οδηγίες αυτές έχουν διαβαστεί και έχουν γίνει απολύτως κατανοητές προτού ξεκινήσετε την εγκατάσταση.

(RUS)

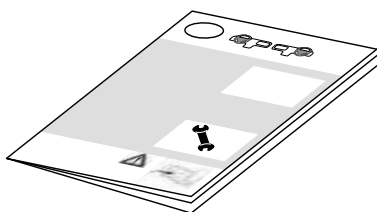
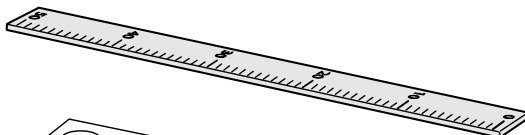
Обратите внимание, что при повреждениях, возникших в результате неправильного монтажа, истекают все виды гарантии, в частности, касающиеся закона, регулирующего ответственность за качество продукции. Производитель сохраняет за собой право на изменение содержания монтажного комплекта и инструкции по установке без предварительного уведомления. Внимательно прочитайте инструкцию перед началом установки.



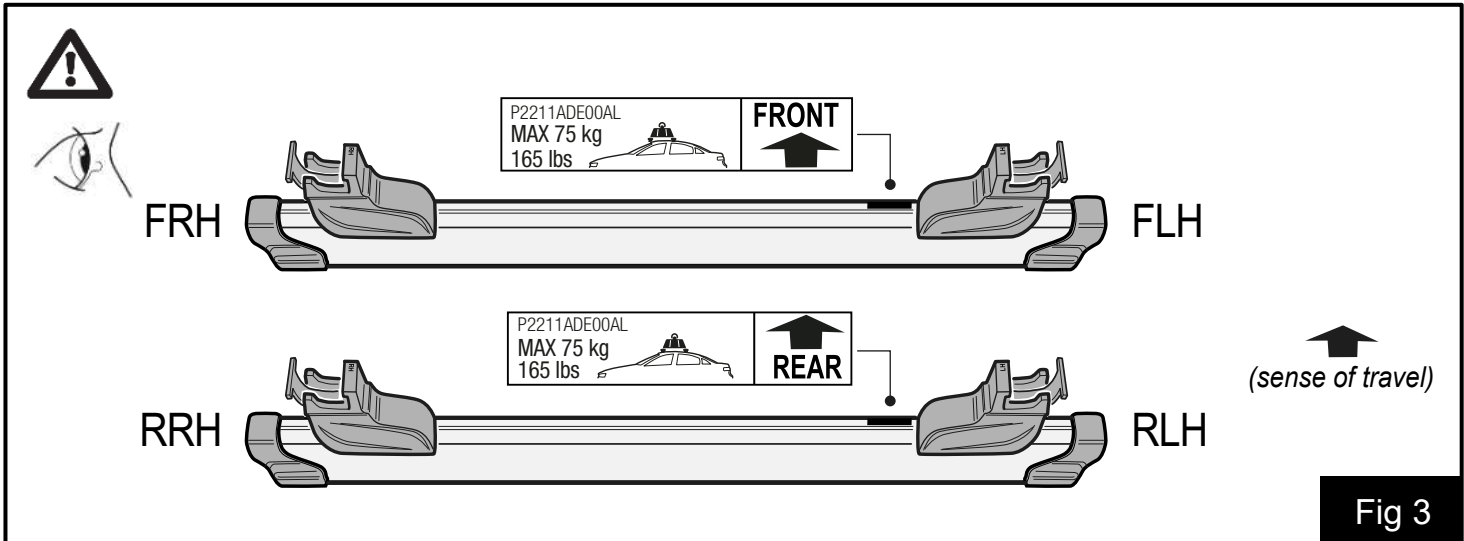
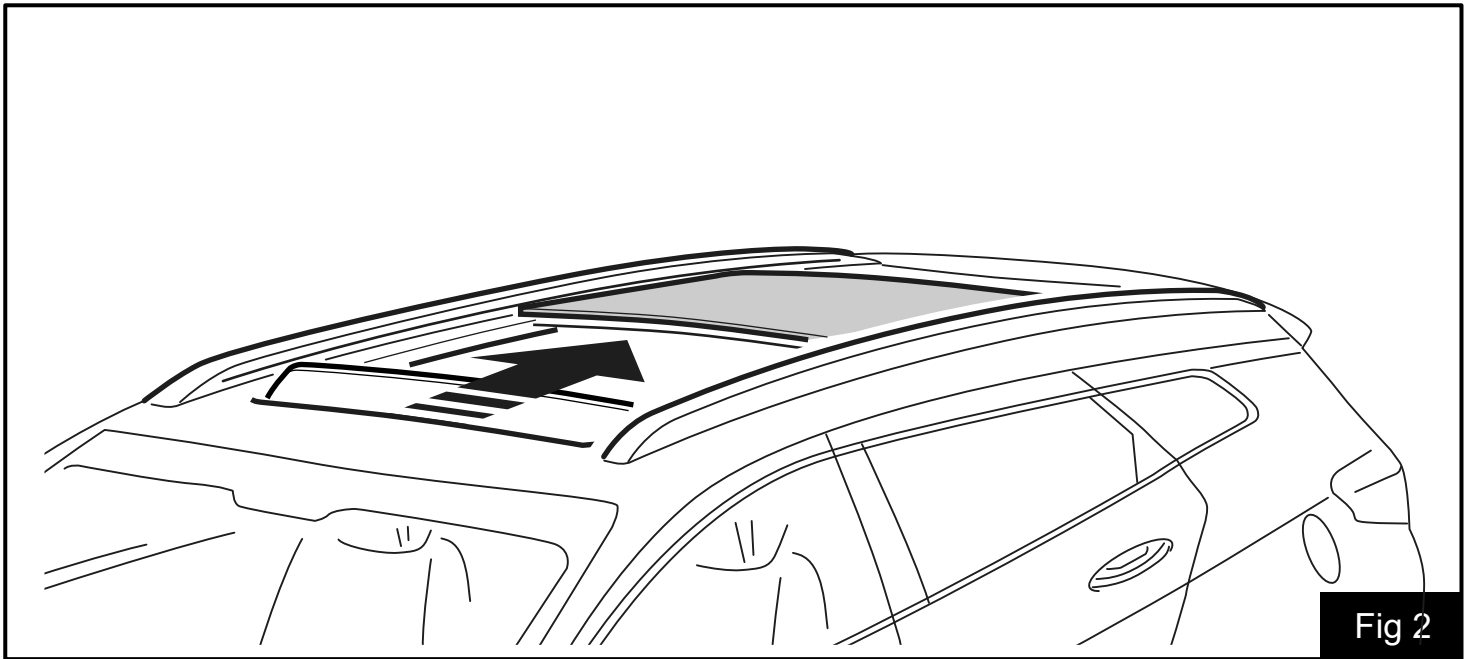
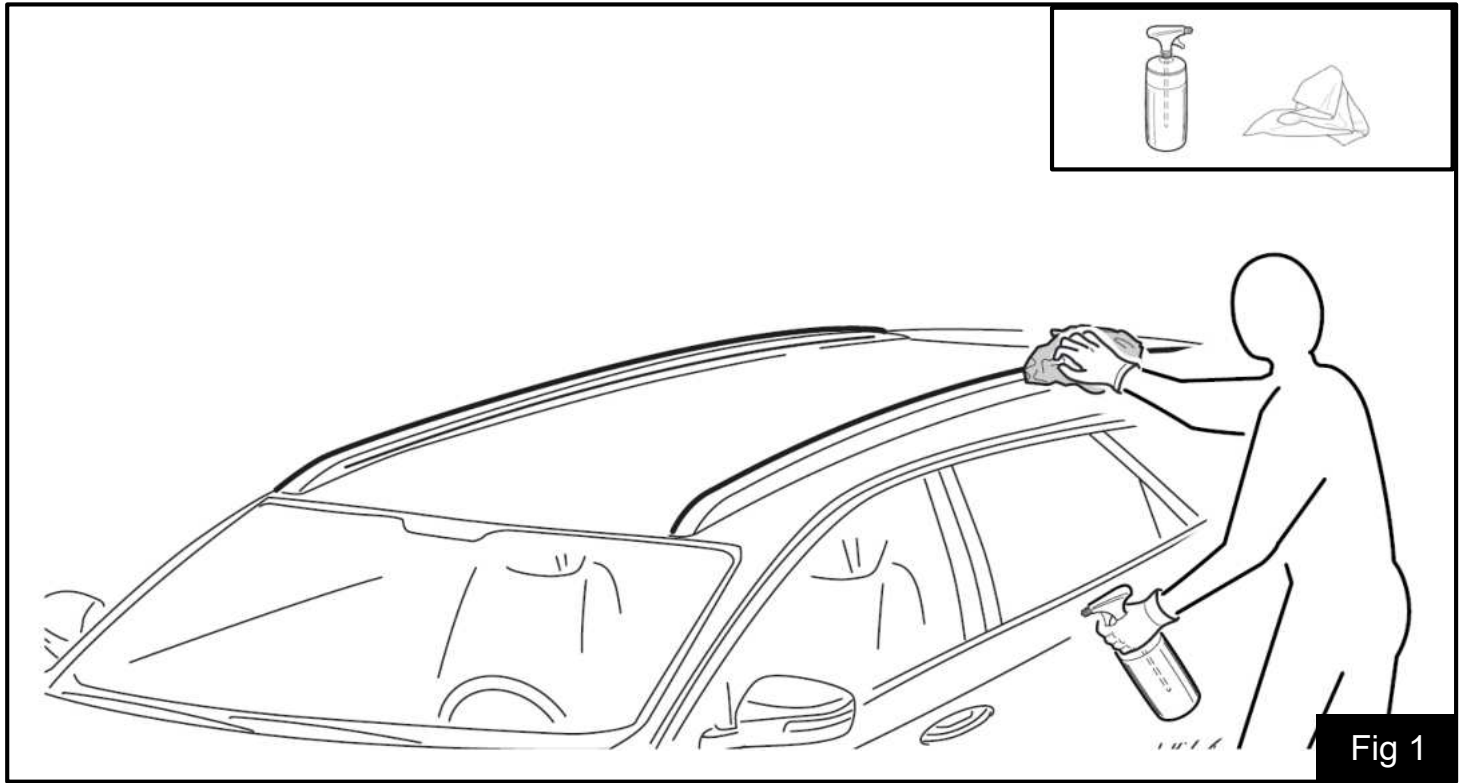
A



x4



B





P2211ADE00AL
MAX 75 kg
165 lbs

FRONT



P2211ADE00AL
MAX 75 kg
165 lbs

REAR

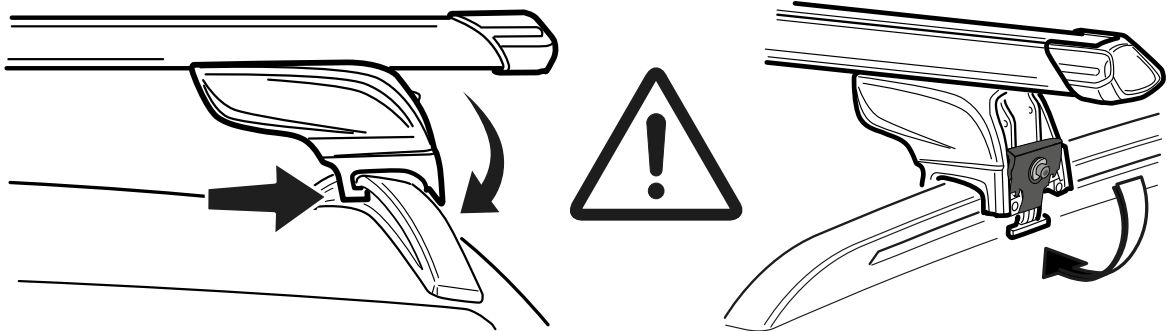
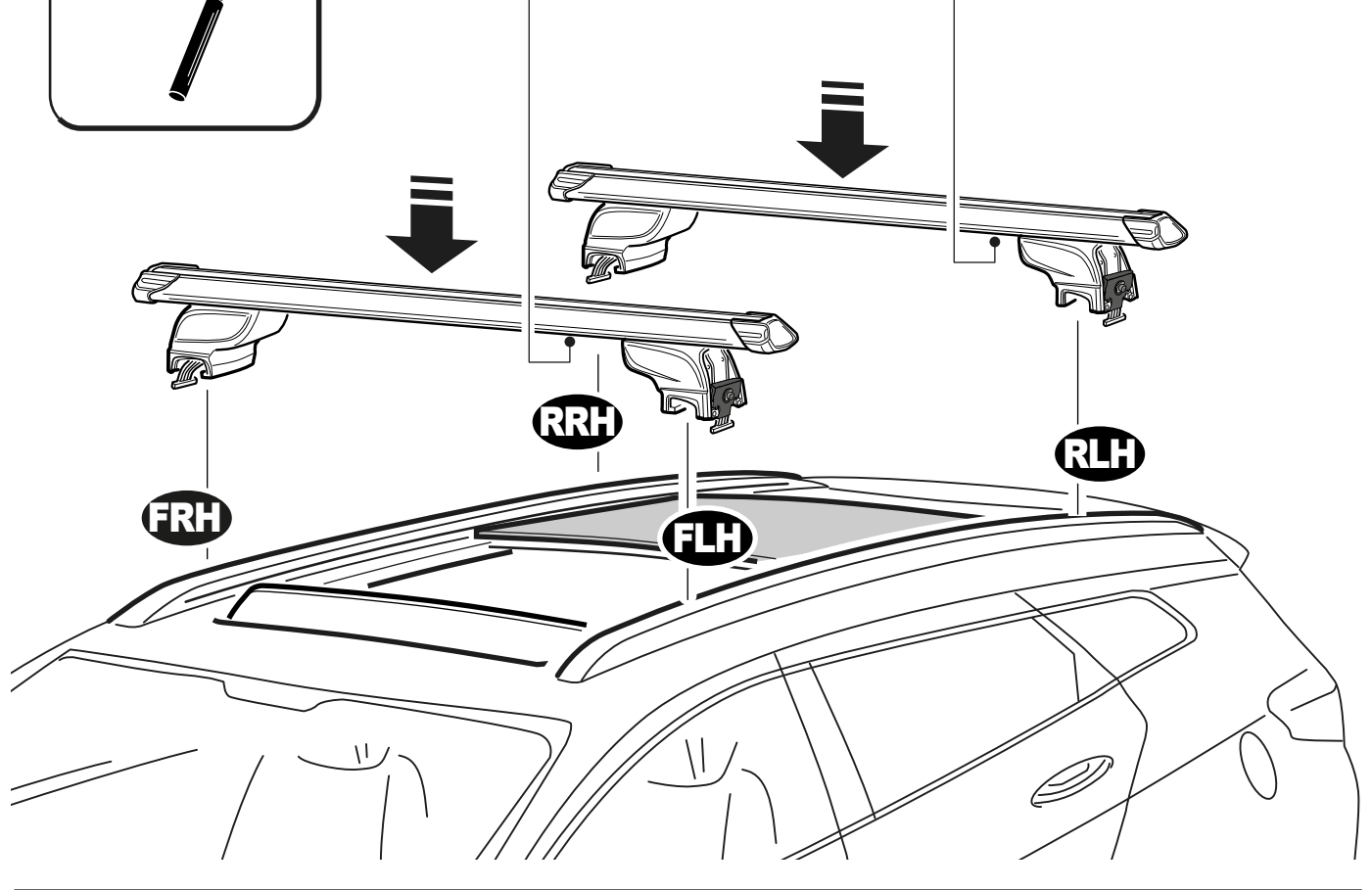


Fig 4

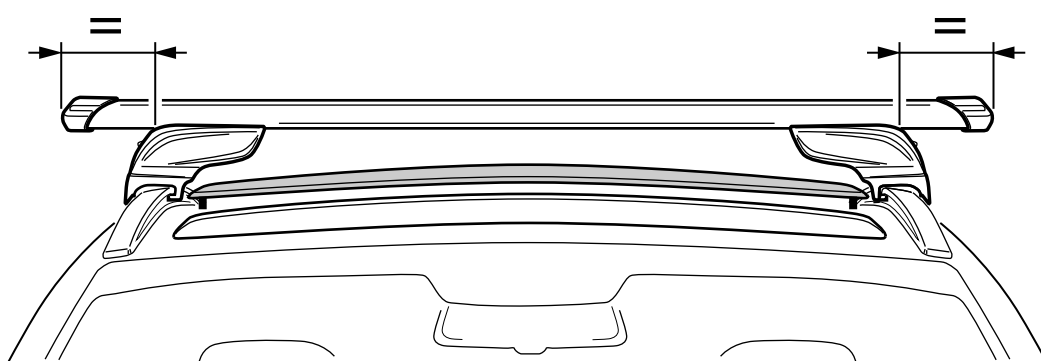


Fig 5

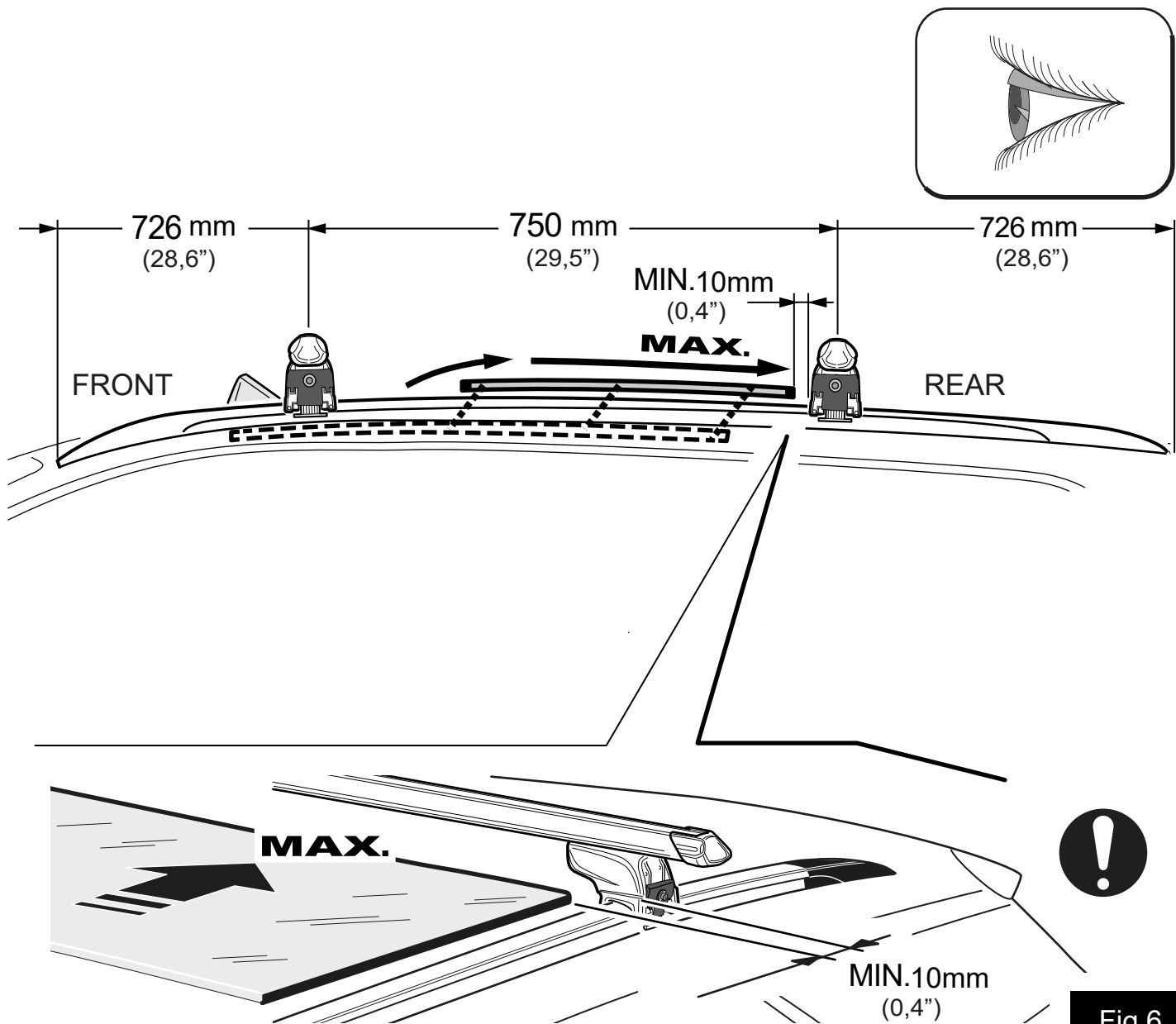


Fig 6

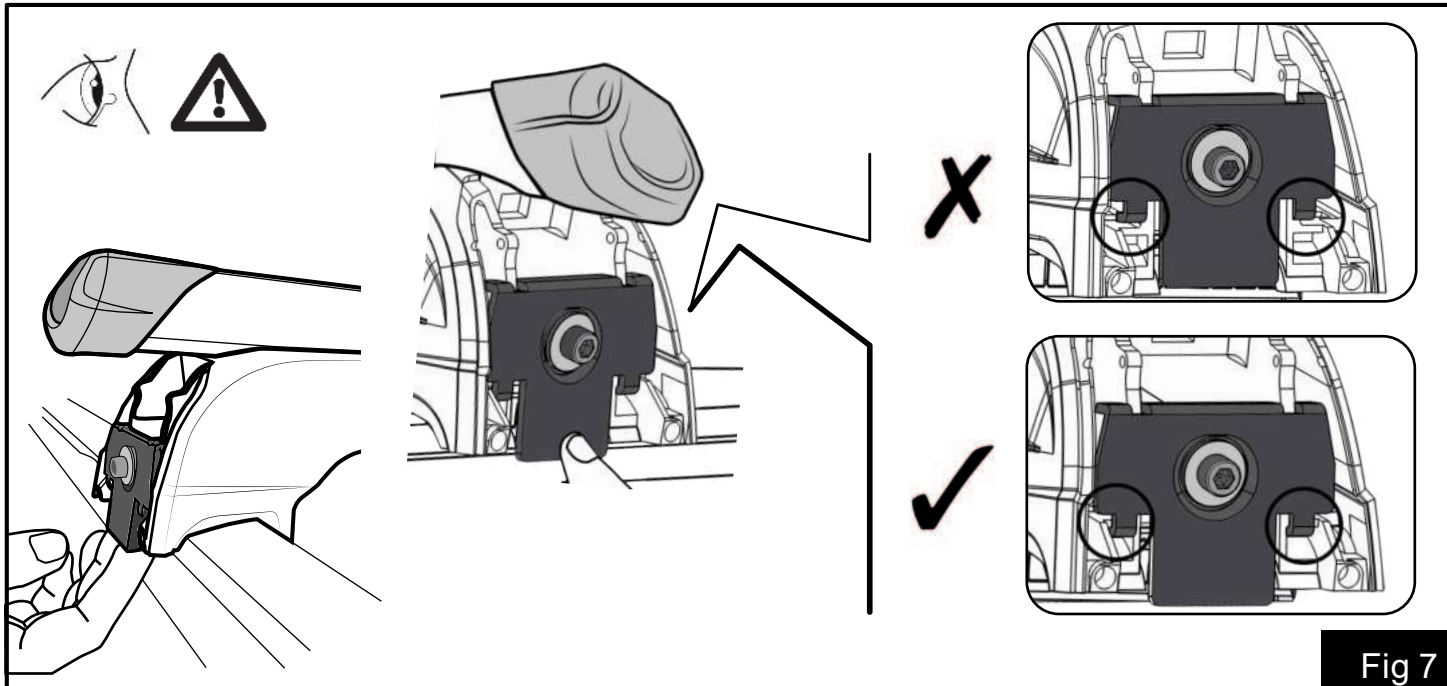
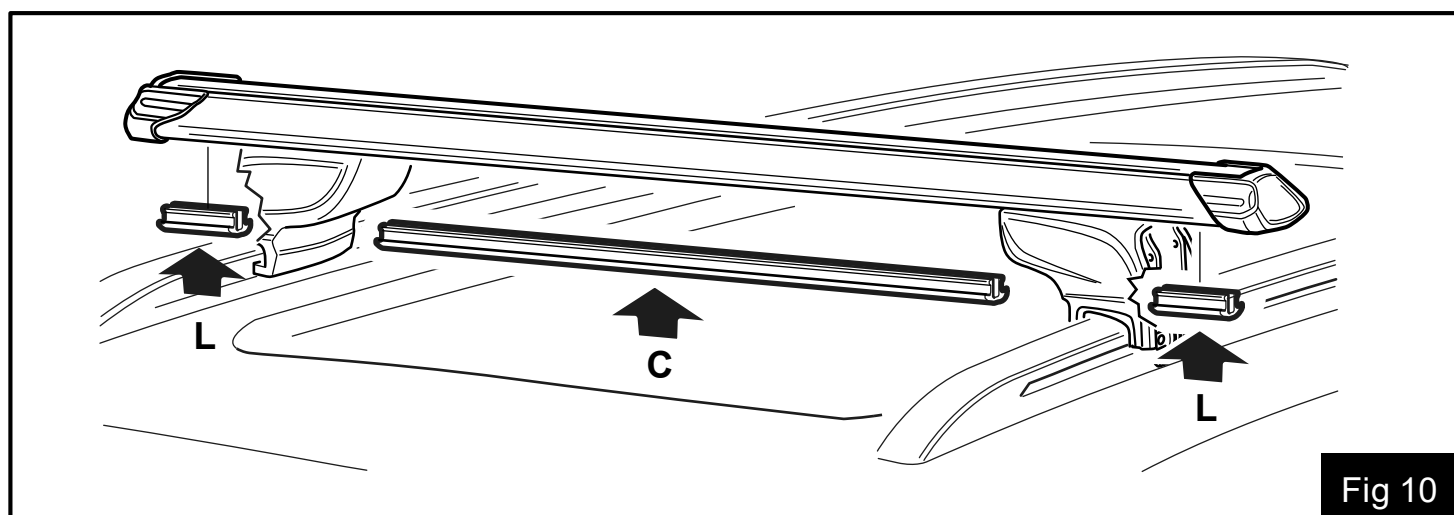
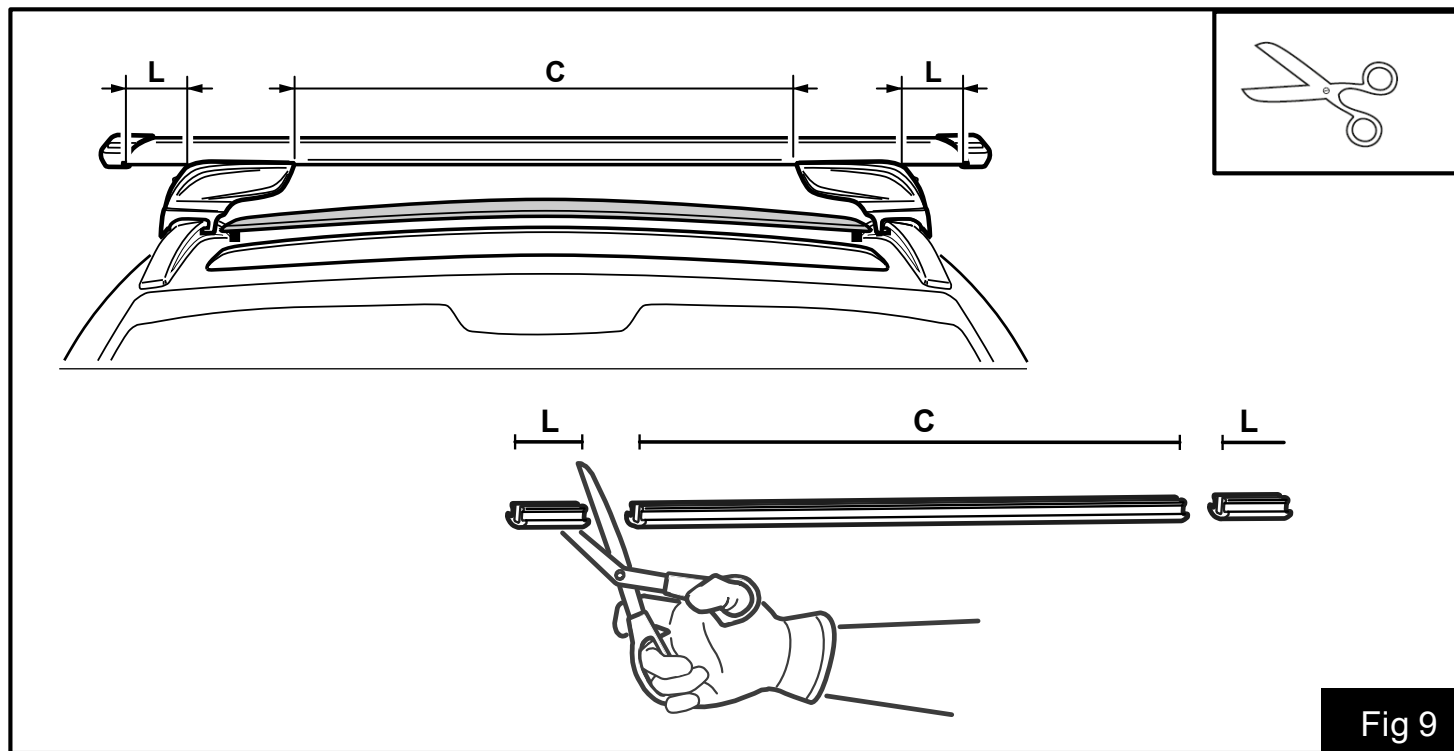
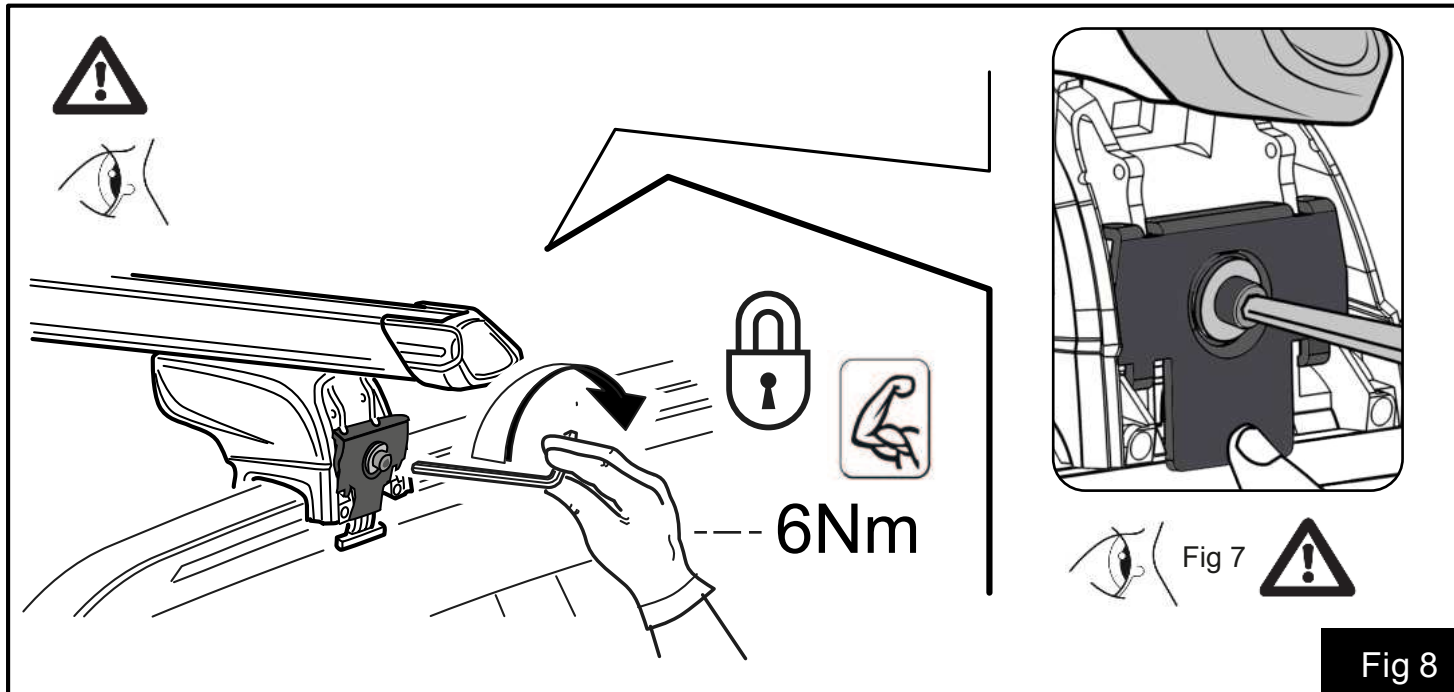
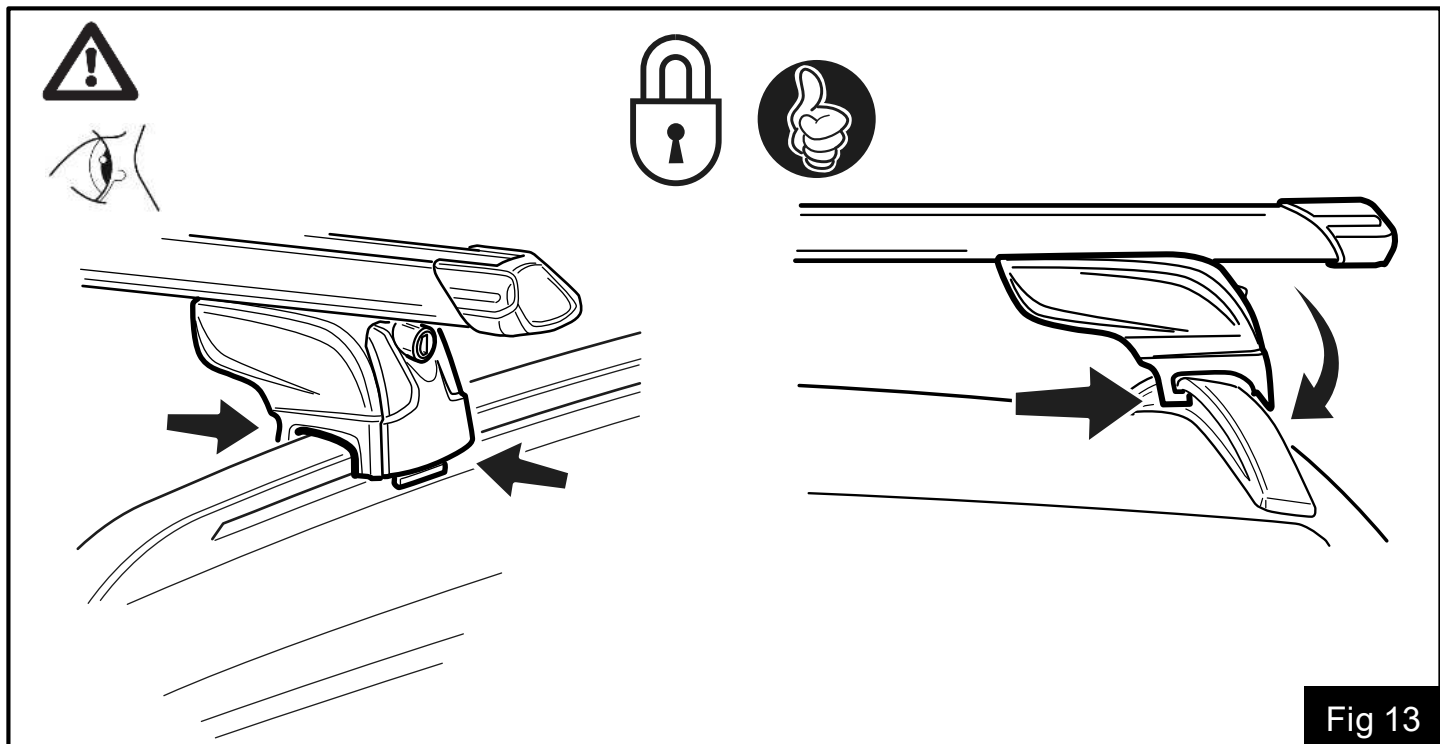
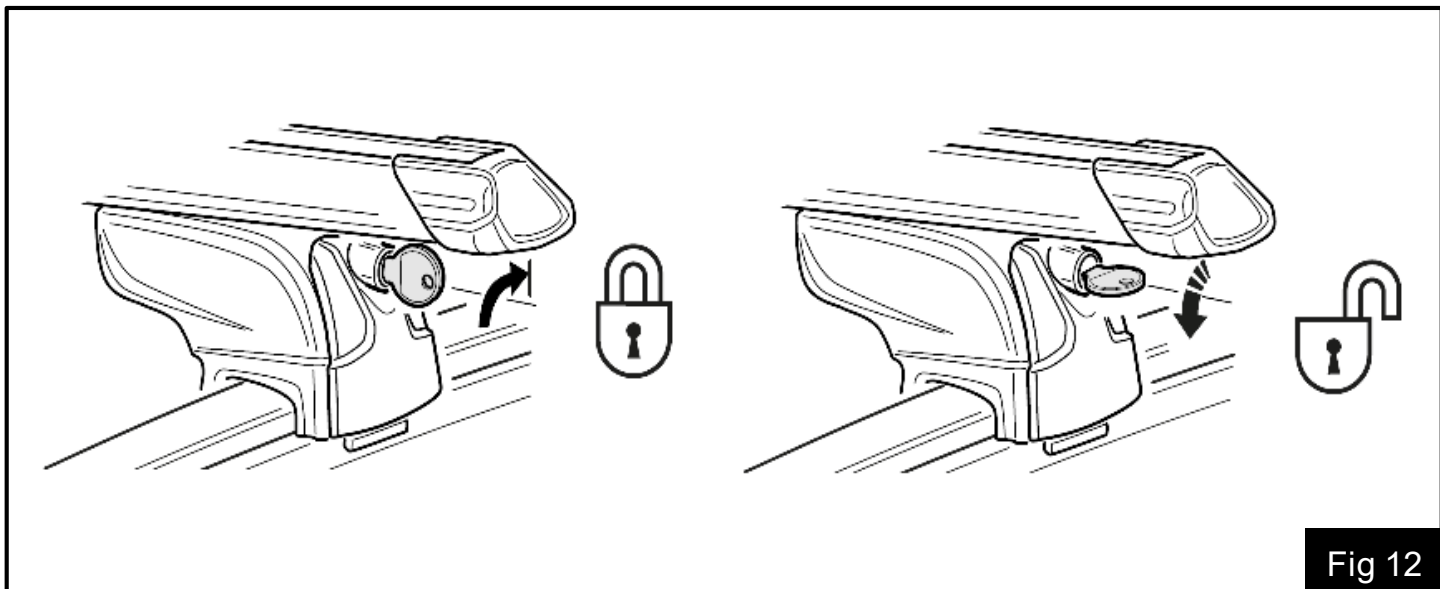
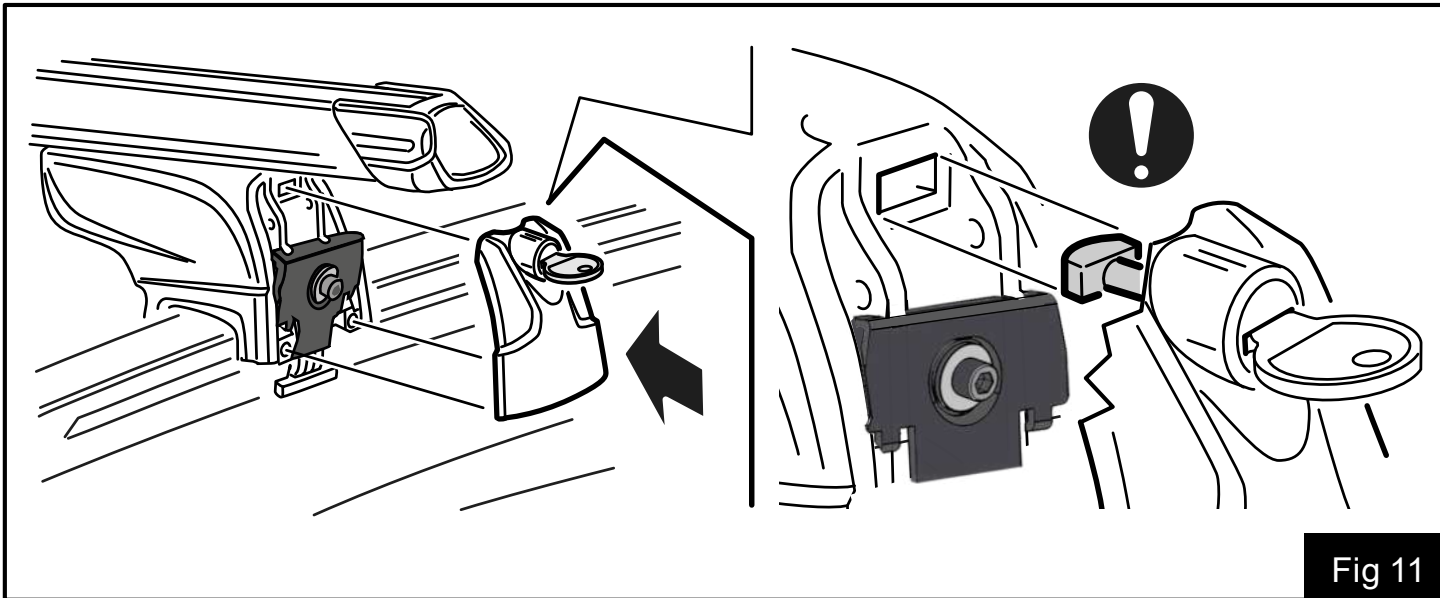


Fig 7







CHECK!

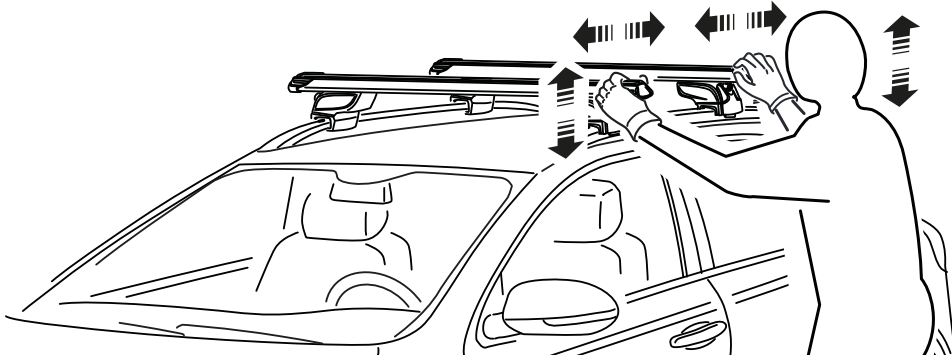
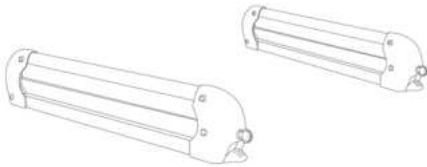


Fig 14



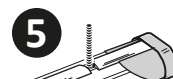
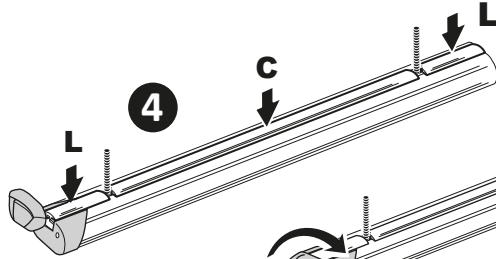
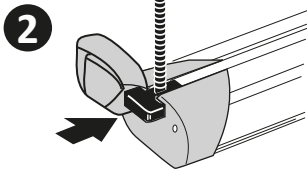
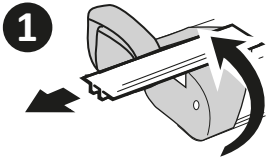
66701ADE00/10



66700ADE10



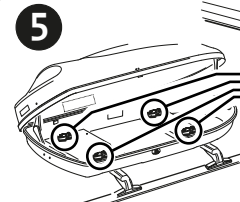
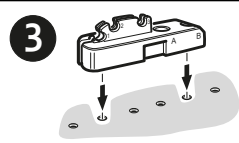
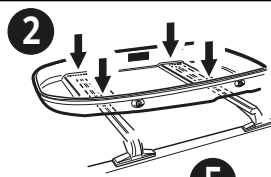
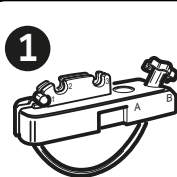
66700ADE00

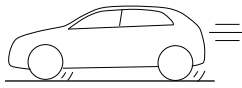


66730ADE00

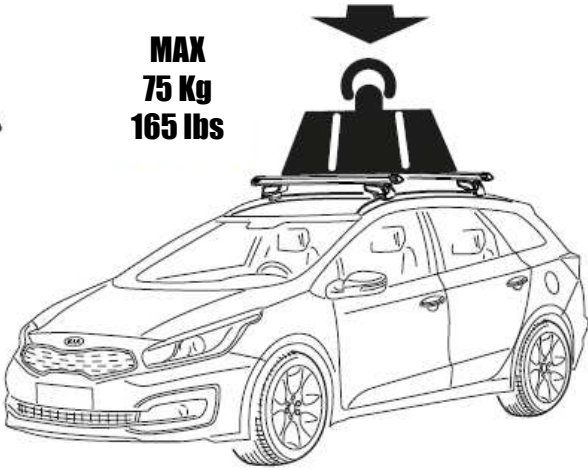


66730ADE10

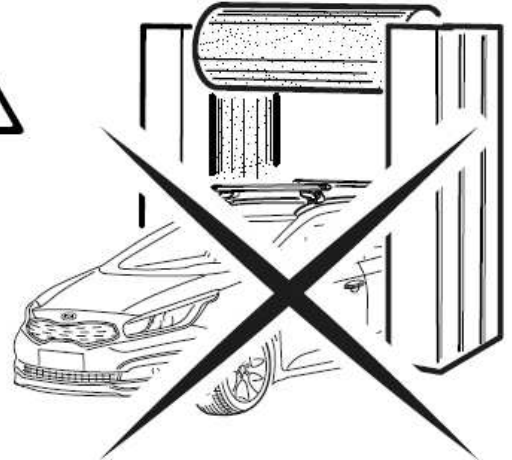
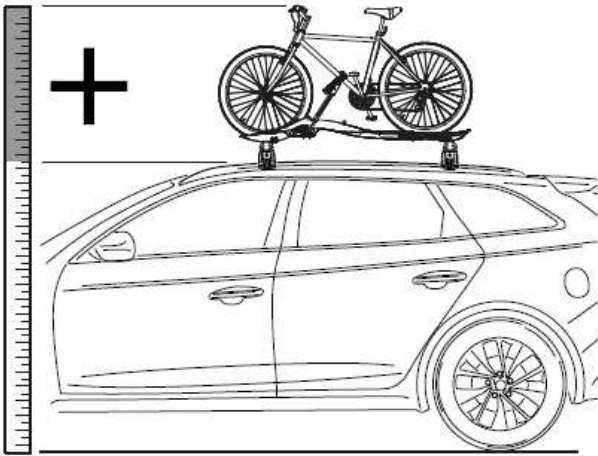




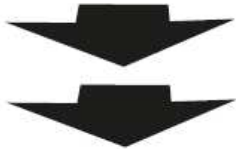
MAX
75 Kg
165 lbs



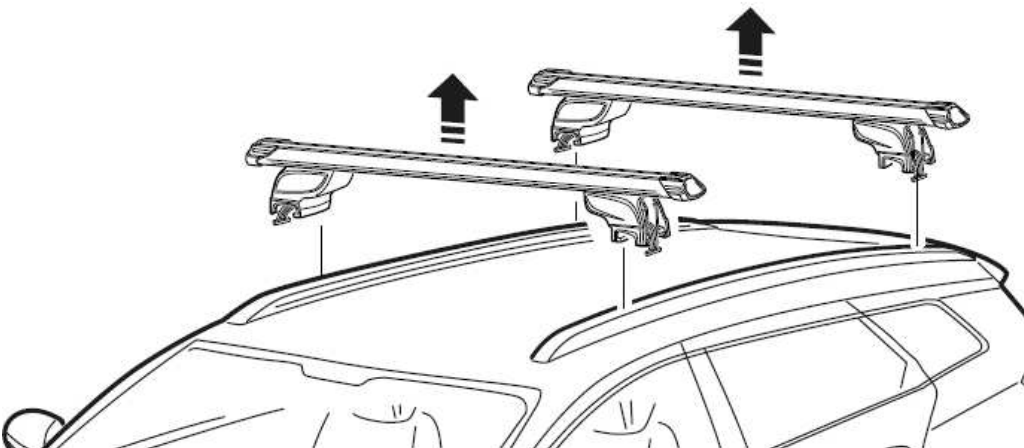
Max
130 Km/h / 80 mph



0 km (0 miles)
100 km (62 miles)
1000 km (621 miles)
2000 km (1242 miles)

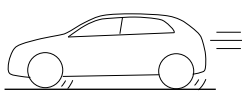


CHECK!



NOISE FREE





WARNING (GB)

- Read these instructions carefully before using the product for the first time.
- Fit the load carrier using these instructions only.
- Keep instructions in car.
- We recommend not to drive faster than 130 km/h (100 mph) with load.
- If you have any questions, please contact your local dealer for further information.

CAUTION (GB)

Please keep this installation manual always with your car papers.

Please take the following into account:

*** Maximum permissible load is 75 kg (165 lbs). Do not exceed this weight. Check in the appendix to these instructions and in the car instruction manual to see where the load carrier should be fitted and to ascertain the maximum permissible load.**

Make sure to fasten the load so that it cannot come loose or cause damage. Be careful to secure the load against movement in driving direction or sideways movements. When charging the load carrier, please make sure that the weight is evenly distributed and that the centre of gravity of the load is kept as low as possible. If small, very heavy loads have to be carried, please put them on one side of the bar and not in the middle. The load may not protrude from the vehicle outline, in order not to endanger traffic.

Before driving, make sure that all fastening parts are fixed according to regulations. Please check also that the load is fastened properly. Stop after a short drive to check all screw connections, and especially the foot attachments, then check every time before driving.

There is some risk that the paint under these foot plates may fade. To avoid this, we recommend to clean the roof from dust or dirt before attaching the load carrier and to remove the load carrier at suitable intervals to clean the areas where the foot plates rest on the roof. Please pay attention to the altered behaviour of the vehicle (due to sidewind sensitivity, when driving in bends and when braking) when you drive a mounted (charged) load carrier. To safeguard other road users, and in order to reduce air resistance, the load carrier should be dismantled if it is not used. The distance between front and rear load bar should be at least 700 mm (27.5") (unless otherwise stated by the vehicle manufacturer).

Advice for your own security.

IMPORTANT: This load carrier is especially designed for your car model. Please therefore check with your retailer which type of load carrier is needed when changing your car. Test reports from the automotive industry and trade journals prove that when objects with large surfaces are transported, (eg. surfboards, ski/transport boxes) the roof of the vehicle will be additionally strained due to the strongly increased air resistance. (When transporting a windsurfboard, the bow should point downwards in the driving direction.) The driving characteristics change as well; therefore we recommend you to adjust your speed accordingly. Do not put the car through an automatic car wash when the load carrier is mounted.

The manufacturer takes no responsibility for damage cause by an incorrectly fitted load carrier.

IMPORTANT (F)

- A lire soigneusement avant la première utilisation.
- Pour le montage, se conformer strictement aux présentes instructions.
- Les instructions doivent nécessairement se trouver dans le véhicule.
- Ne pas dépasser 130 km/h avec charge sur le toit.
- Prendre contact avec le fournisseur lors de problèmes éventuels.

REMARQUES (F)

Veillez garder les instructions de montage toujours avec vos documents de bord.

Veillez considérer les points suivants:

***La charge admissible est de 75 kg. Ne surchargez jamais. Contrôler dans le manuel l'endroit où le barres de toit doit être monté ainsi que le poids maxi de charge utile permise. (Contrôler aussi dans l'annexe éventuelle de ces instructions de montage le poids maxi de charge utile permise.)**

Assurez-vous que la charge ne peut pas se dégager ou causer des dégâts. La charge ne peut se déplacer dans la direction du trajet ou latéralement. Lors du chargement du barres de toit, veillez à ce que la charge soit distribuée uniformément. Le centre de gravité de la charge doit se trouver le plus bas possible. En cas de petites charges très lourdes, il est conseillé de les mettre d'un côté de la barre au lieu de les mettre au milieu de la barre. En aucun cas la charge ne peut dépasser le contour de la voiture afin de ne pas entraver la circulation. Veuillez contrôler tous points de fixation avant chaque trajet. Veillez également à la bonne fixation de la charge. Contrôlez la fixation des écrous et des attaches du barres de toit après un court trajet d'essai. Exécutez ce contrôle avant chaque départ.

Tenez compte de la tenue de route de la voiture qui change (sous l'influence de la sensibilité au vent latéral, la prise de virages et en freinant) lorsque vous conduisez une voiture à barres de toit monté (chargé).

Afin d'assurer la sécurité des autres usagers de la route et d'économiser du carburant, il est conseillé de démonter les barres de toit du moment où il n'est plus utilisé.

Avis de sécurité

IMPORTANT: Ce barres de toit est spécialement adapté pour votre voiture. En cas de changement du modèle de voiture, il faut contrôler chez le vendeur quel barres de toit à employer. Il résulte de rapports d'essai de l'industrie automobile et des revues professionnelles que, lorsque le barres de toit est utilisé pour le transport d'objets à grande surface (par exemple planche à voile, skibox), les forces sur le toit de la voiture augmentent à cause de l'augmentation de la résistance d'air. (Si vous transportez une planche à voile, le nez de la planche doit être dirigé vers le bas dans la direction de conduite.) Ne conduisez pas la voiture dans une station de lavage quand le barres de toit est installé.

Le constructeur se décharge de toute responsabilité en cas de dommages causés par un support de charge et accessoires monté de façon non conforme aux instructions de montage. Aucune modification du produit n'est permise. Les barres de toit doivent toujours être verrouillées durant le transport.

WICHTIG (D)

- Vor Erstgebrauch lesen.
- Montage nur nach dieser Vorlage durchführen.
- Vorlage im Fahrzeug mitführen.
- Wir empfehlen nicht schneller als richtgeschwindigkeit 130 km/h mit Last zu fahren.
- Bei eventuellen Unklarheiten bitten wir Sie, sich mit Ihrem Händler, für weitere Informationen, in Verbindung zu setzen.

ANMERKUNGEN (D)

Diese Montageanleitung zusammen mit den Fahrzeugpapieren aufbewahren.

Folgende Punkte beachten:

***Die höchste Belastung ist 75 kg. Dieses Gewicht darf nicht überschritten werden. Im Instruktionbuch den Montageplatz des Lastenträgers und die höchste zugelassene Dachlast des Autos kontrollieren. (Eventuell das beigefügte Extrablatt für zugelassene Dachlast kontrollieren.)**

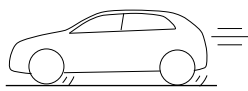
Die Last ordentlich verankern, damit diese sich nicht lockern und eventuelle Schäden verursachen kann. Aufpassen, daß sich die Last in Fahrtrichtung und seitlich nicht verschieben kann. Die Last gleichmäßig auf dem Lastenträger verteilen und der Schwerpunkt soll so niedrig wie möglich sein. Kleine und sehr schwere Lasten nie in der Mitte des Lastenträgers anbringen, sondern nur auf die eine Seite des Trägers. Auf Grund der Verkehrssicherheitsvorschriften darf die Last nicht über die Außenseiten des Autos hervorragen.

Vor der Fahrt, alle Befestigungsanordnungen genau kontrollieren, ob diese gemäß den Vorschriften fixiert sind. Kontrolliere ebenfalls die Verankerung der Last, diese muß ordentlich ausgeführt sein. Nach einer kurzen Fahrstrecke die Fahrt unterbrechen und dann alle Schraubverbindungen und besonders die Befestigung der Fußstütze kontrollieren. Diese Kontrolle soll vor jeder Fahrt durchgeführt werden. Abmattungen der Lackoberfläche können in dem Bereich der Fußplattenaufhängungen auftreten. Um dieses zu vermeiden, empfehlen wir vor jeder Montage des Lastenträgers zu kontrollieren, daß die Lastenträgerbefestigungspunkte frei von Staub und Schmutz sind. Bei längerer Anwendung ist es ratsam den Lastenträger in regelmäßigen Zeitabständen zu demontieren und reinigen. Das veränderte Fahrverhalten mit montiertem Lastenträger beachten (Seitenwindempfindlichkeit, Fahren in den Kurven und beim Einbremsen). Mit Hinsicht auf die Verkehrssicherheitsvorschriften und Reduzierung des Luftwiderstandes, sollte der Lastenträger nach Gebrauch demontiert werden. Der Abstand zwischen der vorderen und hinteren Traverse soll mindestens 700 mm betragen (wenn keine anderen Angaben vom Autohersteller vorliegen).

Ratschläge für Ihre eigene Sicherheit

WICHTIG: Dieser Lastenträger ist speziell für Ihr Auto angepaßt. Bitte mit Ihrem Lieferanten kontrollieren welches Modell benötigt wird wenn Sie Ihren Wagen tauschen. Aus Testberichten von der Autoindustrie und Fachzeitschriften geht hervor, daß beim Transport von verschiedenen Gegenständen (z.B. Surfboard, Transport-/Skiboxen) das Autodach noch mehr, durch den stark auftretenden Luftwiderstand, belastet wird. (Beim Transport eines Surfbretts, soll das gebogene Ende in Fahrtrichtung, nach unten gerichtet sein.) Auch das Fahrverhalten des Autos wird beeinträchtigt - deshalb empfehlen wir, die Geschwindigkeit den entsprechenden Verhältnissen anzupassen. Das Auto nicht durch eine automatische Waschanlage mit montiertem Lastenträger fahren.

Der Hersteller ist nicht verantwortlich für Schäden, verursacht durch falsche Montage des Lastenträgers und den Zubehörteilen.



IMPORTANTE (E)

- Leer antes del primer uso
- Realizar el montaje unicamente conforme a estas instrucciones
- Llevar las instrucciones en el vehículo
- No conducir a más de 130 km/h con carga
- No monte o utilice este producto hasta que haya comprendido las instrucciones de montaje. Si tiene alguna pregunta, por favor pongase en contacto con su distribuidor para más información.

AVISO (E)

Guarde estas instrucciones de montaje junto con los documentos del automóvil.

Tenga en cuenta los siguientes puntos:

*** La carga máxima permitida es de 75 kg. No sobrepase el peso indicado. Asegúrese consultando el libro de instrucciones del sitio adecuado para montar el portaequipajes y de la carga admitida.**

Amarre bien la carga para remediar que se afloje y cause daños. Tenga cuidado que no se desvíe hacia los lados. Considere que la carga debe estar repartida proporcionalmente encima del techo y que el punto de gravedad sea lo más bajo posible. No sitúe nunca pегueñas ó demasiado pesadas cargas en el centro del portaequipajes sino en una parte del mismo. Está prohibido que los bultos sobresalgan del contorno del vehículo, de manera que puedan perjudicar el tráfico.

Antes de emprender el viaje, asegúrese de la correcta fijación de los bultos según las instrucciones. Controle después de un corto recorrido el acoplamiento de los tornillos y sobre todo de los soportes. Este control se debe hacer antes de cualquier viaje. Existe la posibilidad que la pintura debajo de los soportes se corra. Para evitarlo, le recomendamos que limpie el techo de polvo y suciedad antes de colocar las barras, así como quitarlas cada cierto tiempo para limpiar las áreas donde los pies están situados.

Observe que la conducción no será la misma cuando conduzca con barras de carga y sobre todo con carga sobre estas (la resistencia del aire en las partes laterales al tomar las curvas, la distancia de frenado, etc. Será diferente a lo normal). Por motivos de seguridad ante los demás usuarios y para reducir la resistencia del aire deberá desmontar las barras del techo si no van a ser utilizadas.

Consejo para su seguridad

IMPORTANTE: Este portaequipajes está especialmente diseñado para su vehículo. Por favor, controle qué barras necesita si cambia de coche. Según informes de la industria automovilística y de revistas técnicas la capacidad de carga del techo del automóvil transportando por ejemplo tablas de navegación, cajas de transporte, etc. es más baja debido a la fuerte resistencia del aire. (En el transporte de una tabla de navegación se debe poner la parte doblada hacia abajo). Es recomendable adaptar la velocidad a estas circunstancias. El coche no debe pasar por el tren de lavado con el portaequipajes montado.

El fabricante no se responsabiliza de los daños causados por un montaje incorrecto del portaequipajes y demás accesorios.

No realizar modificaciones en el producto. El portaequipajes deberá estar siempre cerrado con llave durante el viaje.

AVISO (PT)

- Leia cuidadosamente estas instruções antes de utilizar o produto pela primeira vez.
- Monte o porta-bagagens apenas com estas instruções.
- Mantenha as instruções no veículo.
- Recomendamos que não conduza a velocidades superiores a 130 km/h (100 mph) com carga.
- Se tiver dúvidas, contacte o concessionário mais próximo para mais informações.

PRECAUÇÃO (PT)

Mantenha sempre este manual de instalação junto com a documentação do veículo.

Leve em consideração o seguinte:

***A carga máxima permíssivel é de 75 kg (165 libras) Não exceda este valor. Verifique no anexo destas instruções e no manual de instruções do veículo para ver onde deve ser montado o porta-bagagens e para determinar a carga máxima permíssivel.**

Certifique-se de que imobiliza a carga para que a mesma não se solte ou provoque danos. Tenha cuidado ao imobilizar a carga para que não se mova na direção de condução ou lateralmente. ao carregar o porta-bagagens, certifique-se de que o peso é distribuído de forma uniforme e que o centro de gravidade da carga é mantido o mais baixo possível. Se for necessário transportar cargas pequenas e muito pesadas, coloque-as num dos lados da barra e não no meio. A carga não pode sobressair do contorno do veículo, para não colocar em perigo os outros automobilistas.

Antes de conduzir, certifique-se de que todas as peças de aperto estão instaladas de acordo com os regulamentos. Verifique também se a carga está devidamente apertada. Pare após um curto período de condução para verificar todas as ligações aparafusadas e especialmente as fixações de base e, em seguida, verifique sempre antes de conduzir.

Há um certo risco de a pintura por baixo das placas de base ficar desvanecida. Para evitar essa situação, recomendamos a limpeza do tejadilho de poeira ou sujidade antes de montar o porta-bagagens e a remoção do porta-bagagens a intervalos adequados para limpar as zonas de contacto das placas de base sobre o tejadilho. Tenha em atenção o comportamento diferente do veículo (devido à sensibilidade ao vento lateral, ao descrever curvas e ao travar) quando conduz com um porta-bagagens (carregado) montado. Para proteger os outros automobilistas e para reduzir a resistência aerodinâmica, o porta-bagagens deve ser desmontado se não for necessário. A distância entre a barra dianteira e traseira deve ser de, no mínimo, 700 mm (25,5") (salvo indicação em contrário pelo fabricante do veículo).

Aviso para sua própria segurança.

IMPORTANTE: Este porta-bagagens foi concebido especificamente para o modelo do seu veículo. Assim, verifique junto de um concessionário que tipo de porta-bagagens é necessário quando trocar de veículo. Os relatórios de teste do setor automóvel e das publicações profissionais comprovam que quando são transportados objetos com grandes superfícies (por exemplo, pranchas de surf, caixas para esquis/transporte), o tejadilho do veículo ficará mais manchado devido à maior resistência aerodinâmica. (Ao transportar uma prancha de surf, a proa deve apontar para baixo na direção de condução). As características de condução também se alteram; por isso, recomendamos que ajuste a sua velocidade em conformidade. Não coloque o veículo numa lavagem automática com o porta-bagagens montado.

O fabricante não assume quaisquer responsabilidades pelos danos provocados por um porta-bagagens incorretamente montado.

AVVERTENZE (I)

- Leggere attentamente le istruzioni prima di utilizzare il prodotto.
- Montare il prodotto esclusivamente come indicato nelle presenti istruzioni.
- Conservare le istruzioni di montaggio nell'automobile.
- Si raccomanda di non superare 130 Km/h con il carico.
- In caso di dubbi rivolgersi al rivenditore.

NOTE (I)

Conservare le presenti istruzioni di montaggio insieme ai documenti del veicolo.

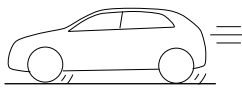
Prendere nota dei seguenti punti:

*** Il carico max consentito è 75 kg. Non superare il peso indicato. Controllare nel libretto istruzioni dell'automobile dove deve essere montato il portapacchi e il carico consentito sul tetto dell'automobile. (Controllare anche il carico consentito sul tetto indicato nell'eventuale foglio complementare).**

Ancorare il carico in modo che non possa staccarsi o provocare danni. Fissare il carico con cinghie in modo che non possa muoversi in alcuna direzione. Ripartire equamente il carico sul portapacchi e tenere il baricentro il più basso possibile. Quando si trasportano carichi piccoli e molto pesanti, collocarli su un lato della guida e non al centro. Per motivi di sicurezza, il carico non deve sporgere dai lati dell'automobile. Prima di partire, controllare che tutti i dispositivi di fissaggio siano fissati secondo le norme prescritte. Controllare anche che il carico sia fissato correttamente con cinghie. Dopo un breve tragitto, fermarsi e controllare che tutti i giunti a vite, soprattutto quelli dei piedini, siano serrati correttamente. Ripetere questo controllo prima di ogni viaggio. Sussiste sempre il pericolo di danni alla vernice in punto di appoggio dei piedini sul tetto. Per evitare questo inconveniente si consiglia di rimuovere sempre polvere e sporizia dal tetto prima del montaggio e di rimuovere periodicamente il portapacchi per pulire il tetto. Ricordare che l'utilizzo di un portapacchi (carico) comporta modifiche che alle caratteristiche di guida dell'automobile (sensibilità al vento laterale, comportamento in curva e in sede di frenata). Per motivi di sicurezza e per ridurre la resistenza dell'aria, rimuovere il portapacchi quando non serve. La distanza tra le barre di carico anteriore e posteriore deve essere almeno 700 mm.

Consigli per la vostra sicurezza

IMPORTANTE - Questo portapacchi è progettato appositamente per la vostra automobile. Controllare quindi insieme al concessionario il tipo di portapacchi da montare nel caso si cambi automobile. Rapporti di prova stilati da case automobilistiche e riviste specializzate mostrano che, quando si trasportano oggetti molto grandi (come tavole da surf, box portasci o box sul tetto), il tetto dell'automobile viene sottoposto a ulteriori sollecitazioni a causa dell'aumento della resistenza dell'aria. (Nel caso di trasporto di tavole da windsurf, la parte curva deve essere rivolta verso il basso e nel senso di marcia.) Inoltre cambiano le caratteristiche di guida, quindi si consiglia di moderare la velocità. Non lavare l'automobile in un autolavaggio con il portapacchi montato. **Il produttore non si assume alcuna responsabilità per danni causati da portapacchi e accessori non montati correttamente. Non è consentito apportare modifiche che al prodotto. Il portapacchi deve essere sempre bloccato durante la marcia.**



BELANGRIJK (NL)

- Voor gebruik goed doorlezen.
- Montage alleen volgens dit voorbeeld uitvoeren.
- Montagevoorschrift in de auto bewaren.
- Niet harder dan 130 km/h rijden met lasten.
- Wend U met eventuele vragen tot de plaatselijke dealer.

OPMERKING (NL)

Gelieve deze handleiding steeds bij Uw instructieboekje te bewaren

*** De maximaal toelaatbare belasting bedraagt 75 kg. Raadpleeg Uw instructieboekje voor de maximale dakbelasting van Uw auto. Overschrijd deze limiet niet.**

Maak de lading stevig vast, zodat deze niet los kan raken en schade kan veroorzaken. Zorg ervoor dat de lading niet zijdelings of in de rijrichting kan verschuiven. Wanneer de bagagedrager beladen wordt, zorgt u er dan voor dat het gewicht van de last gelijkmatig verdeeld is. Hou het zwaartepunt van de last zo laag mogelijk. Wanneer kleine, zware lasten vervoerd moeten worden, raden wij u aan deze aan 1 zijde van de draagstang te plaatsen, en niet in het midden. De bagage mag niet over de wagenomtrek reiken, dit om het verkeer niet te hinderen. Gelieve voor iedere rit alle bevestigingspunten te controleren. Controleer ook of de lading goed werd vastgemaakt. Stop even na een korte rit om moer- en vooral voetbevestigingen van de bagagedrager te controleren. Doe dit steeds vooraleer te rijden met een gemonteerde bagagedrager. Het is mogelijk dat de lak onder de dakplaten na verloop van tijd iets matter wordt. Om dit te voorkomen dient zowel dak als drager vrij te zijn van stof en vuil, voordat er geplaatst wordt. Bij langdurig gebruik is het aan te bevelen op de bevestigingsplaatsen dak en drager regelmatig goed schoon te maken.

Gelieve rekening te houden met het veranderde rijgedrag van de wagen (door zijwindgevoeligheid, bij bochten en remmen) wanneer u een wagen met gemonteerde (beladen) bagagedrager bestuurt. Voor de veiligheid van andere weggebruikers en om de luchtweerstand te verminderen wordt de bagagedrager best gedemonteerd wanneer hij niet gebruikt wordt. De afstand tussen voor- en achterstang van de bagagedrager moet minimum 700 mm bedragen (tenzij anders vastgelegd door de wagenproducent).

Veiligheidstip

Dit model dakdrager is speciaal voor Uw auto ontwikkeld, bij inruil dient meestal een andere drager toegepast te worden. Raadpleeg hierover Uw leverancier. Testrapporten uit de autoindustrie en vakbladen tonen aan dat wanneer voorwerpen met een groot oppervlak worden vervoerd (bv. surfplank, ski-/transportbox) het dak van de wagen extra belast wordt wegens een sterk verhoogde luchtweerstand. Wanneer u een windsurfplank vervoert, moet de punt van de boeg naar beneden wijzen.

Het rijgedrag van de wagen verandert eveneens; daarom is het raadzaam uw snelheid aan te passen. Stuur de wagen niet door een carwash wanneer de allesdrager geïnstalleerd is.

De fabrikant is niet aansprakelijk voor schade ontstaan door een niet juist gemonteerde drager en accessoires.

VARNING (S)

- Läs igenom anvisningen noggrant innan produkten tas i bruk
- Montera endast enligt denna beskrivning
- Monteringsanvisningen skall medföras i bilen
- Överskrid inte 130 km/h med last
- Montera och använd inte produkten förrän du har förstätt monteringsanvisningen.
- Vid eventuella oklarheter, kontakta HYUNDAI/KIA återförsäljaren.

ANMÄRKNINGAR (S)

Förvara denna monteringsanvisning tillsammans med fordonshandlingarna.

Notera följande punkter:

*** Högsta tillåtna last är 75 kg. Överskrid inte denna vikt. Kontrollera i bilens instruktionsbok var lasthållaren skall monteras samt bilens tillåtna taklast. (Kontrollera också eventuellt bifogat extrablad för tillåten taklast).**

Förankra lasten så att den inte kan lossna eller orsaka skada. Var noga med att surra lasten så att den inte kan röra sig i någon riktning. Var noga med att lastens vikt blir jämnt fördelad på lasthållaren och att tyngdpunkten blir så låg som möjligt. Vid transport av små, mycket tunga laster skall dessa placeras på lastskenans ena sida och inte på dess mitt. Av trafi ksäkerhetsskäl får lasten inte skjutas ut utanför bilens utsidor. Kontrollera före färd att alla fästankordningar är fi xerade enligt föreskrift. Kontrollera också att lasten är surrad ordentligt. Stanna efter en kort körsträcka och kontrollera att alla skruvförband, och då speciellt fotstöden, sitter fast. Kontrollera därefter före varje färd.

Viss risk föreligger att avmattning i lacken kan uppstå där fotplattorna vilar mot taket. För att undvika detta rekommenderar vi att taket görs helt rent från damm och smuts före montering samt att lasthållaren tas av med jämna intervaller för rengöring av taket. Observera bilens förändrade köregenskaper (sidvindskänslighet, vid kurvor och inbromsningar) vid färd med monterad (lastad) lasthållare. Av trafi ksäkerhetsskäl och för att minska luftmotståndet, bör lasthållaren monteras av när den inte används. Avståndet mellan främre och bakre lastbågen skall vara minst 700 mm (om inte annat angivits av bil tillverkaren).

Råd för Er egen säkerhet

VIKTIGT: Denna lasthållare är anpassad för Din bilmodell. Kontrollera därför med återförsäljaren vilken typ av lasthållare som erfordras vid byte av bilmodell. Testrapporter från bilindustrin och facktidsskrifter visar att när omfångsrika föremål transporteras (t ex surfbrädor, skid-/transportboxar) utsätts biltaket för ytterligare belastning p g a det starkt ökade luftmotståndet. (Vid transport av windsurfbräda skall den böjda änden peka neråt i körriktningen.) Bilens köregenskaper förändras också - därför rekommenderar vi att anpassa hastigheten. Låt inte bilen genomgå automattvätt när lasthållaren är påmonterad.

Tillverkaren reserverar sig mot skador orsakade av felaktigt monterad lasthållare och tillbehör.

ADVARSEL (N)

- Læs vejledningen grundigt, før De anvender produktet første gang.
- Montér kun tagbagagebæreren ifølge denne vejledning.
- Opbevar vejledningen i bilen.
- Vi anbefaler, at De ikke kører over 130 km/t med last monteret.
- Hvis De har spørgsmål, bedes De kontakte den lokale forhandler for yderligere oplysninger.

VÆR FORSIKTIG (N)

Opbevar altid denne monteringsvejledning sammen med bilens papirer.

Bemærk venligst følgende:

***Den maksimale tilladte last er 75 kg. Overstig ikke denne vægtgrænse. Se i bilaget til denne vejledning og i bilens instruktionsbog for at se, hvor tagbagagebæreren skal monteres og for at se, hvad den maksimalt tilladte last er.**

Fastgør altid lasten, så den ikke kan gå løs og afstedkomme skader. Fastgør lasten omhyggeligt, så den ikke kan bevæge sig i nogen retning. Når tagbagagebæreren lastes, skal vægten fordeles jævnt, og tyngdepunktet skal ligge så lavt som muligt. Hvis der skal transporteres små, meget tunge genstande, skal de anbringes på den ene side af stangen, ikke på midten. For at undgå at bringe den øvrige trafi k i fare, må lasten ikke rage ud over køretøjets omrids. Sørg for, at alle fastgøringsdele er fastgjort ifølge regulativet, før De kører.

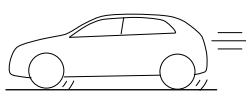
Kontrollér også, at lasten er gjort ordentligt fast. Stop, efter at have kørt et lille stykke vej, for at kontrollere alle skruer, især benene, og kontrollér herefter hver gang, inden De kører. Der er en vis risiko for, at lakken under benene slides ned. For at undgå dette, anbefaler vi, at taget rengøres for støv og snavs, inden tagbagagebæreren monteres, og at den afmonteres med passende intervaller for at rengøre de områder, hvor benene er placeret på taget. Vær opmærksom på, at bilen opfører sig anderledes (på grund af større følsomhed over for sidevind, når der køres i sving og under bremsning), når De kører med tagbagagebæreren monteret (lastet). For at beskytte de øvrige trafi kanter, og for at reducere luftmodstanden, bør tagbagagebæreren afmonteres, når den ikke er i brug.

Råd vedrørende Deres personlige sikkerhed

VIKTIGT: Denne tagbagagebærer er specialdesignet til Deres køretøjsmodel. Undersøg derfor hos forhandleren, hvilken type tagbagagebærer, der skal bruges, når De skifter bil.

Testrapporter fra bilindustrien og erhvervsmagasiner beviser, at der øves et større pres på bilens tag, når der transporteres genstande med store overflader (f.eks. surfbrætter, ski-/transportbokse) på grund af den stærkt øgede luftmodstand. (Når der transporteres windsurfi ngbrætter, skal buen pege nedad i kørselsretningen.) Køreegenskaberne ændres også, derfor anbefaler vi, at De tilpasser hastigheden i overensstemmelse hermed. Kør ikke bilen i vaskehal med tagbagagebæreren monteret. Fabrikanten påtager sig intet ansvar for skader, der skyldes en ukorrekt monteret tagbagagebærer.

Det er ikke tilladt at foretage ændringer på produktet. Tagbagagebæreren skal altid være låst under transport.



ADVARSEL (DK)

- Læs vejledningen grundigt, før De anvender produktet første gang.
- Montér kun tagbagagebæreren ifølge denne vejledning.
- Opbevar vejledningen i bilen.
- Vi anbefaler, at De ikke kører over 130 km/t med last monteret.
- Hvis De har spørgsmål, bedes De kontakte den lokale forhandler for yderligere oplysninger.

VORSIGTIG (DK)

Opbevar altid denne monteringsvejledning sammen med bilens papirer.

Bemærk venligst følgende:

***Den maksimale tilladte last er 75 kg. Overstig ikke denne vægtgrænse. Se i bilaget til denne vejledning og i bilens instruktionsbog for at se, hvor tagbagagebæreren skal monteres og for at se, hvad den maksimalt tilladte last er.**

Fastgør altid lasten, så den ikke kan gå løs og afstedkomme skader. Fastgør lasten omhyggeligt, så den ikke kan bevæge sig i nogen retning. Når tagbagagebæreren lastes, skal vægten fordeles jævnt, og tyngdepunktet skal ligge så lavt som muligt. Hvis der skal transporteres små, meget tunge genstande, skal de anbringes på den ene side af stangen, ikke på midten. For at undgå at bringe den øvrige trafi k i fare, må lasten ikke rage ud over køretøjets omrids. Sørg for, at alle fastgøringsdele er fastgjort ifølge regulativerne, før De kører. Kontrollér også, at lasten er gjort ordentligt fast. Stop, efter at have kørt et lille stykke vej, for at kontrollere alle skruer, især benenes, og kontrollér herefter hver gang, inden De kører. Der er en vis risiko for, at lakken under benene slides ned. For at undgå dette, anbefaler vi, at taget rengøres for støv og snavs, inden tagbagagebæreren monteres, og at den afmonteres med passende intervaller for at rengøre de områder, hvor benene er placeret på taget. Opbevar altid denne monteringsvejledning sammen med bilens papirer.

Vær opmærksom på, at bilen opfører sig anderledes (på grund af større følsomhed over for sidevind, når der køres i sving og under bremsning), når De kører med tagbagagebæreren monteret (lastet). For at beskytte de øvrige trafi kanter, og for at reducere luftmodstanden, bør tagbagagebæreren afmonteres, når den ikke er i brug.

Råd vedrørende Deres personlige sikkerhed

VIGTIGT: Denne tagbagagebærer er specialdesignet til Deres køretøjsmodel. Undersøg derfor hos forhandleren, hvilken type tagbagagebærer, der skal bruges, når De skifter bil. Testrapporter fra bilindustrien og erhvervsmagasiner beviser, at der øves et større pres på bilens tag, når der transporteres genstande med store overflader (f.eks. surfbrætter, ski/transportbokse) på grund af den stærkt øgede luftmodstand. (Når der transporteres windsurfi ngrbrætter, skal buen peges nedad i kørselsretningen.) Køreegenskaberne ændres også, derfor anbefaler vi, at De tilpasser hastigheden i overensstemmelse hermed.

Kør ikke bilen i vaskehal med tagbagagebæreren monteret. Fabrikanten påtager sig intet ansvar for skader, der skyldes en ukorrekt monteret tagbagagebærer.

Det er ikke tilladt at foretage ændringer på produktet. Tagbagagebæreren skal altid være låst under transport.

VAROITUS (FIN)

- Lue nämä ohjeet huolellisesti ennen kuin aloitat tuotteen käytön.
- Kiinnitä taakkateline ainoastaan näiden ohjeiden mukaisesti.
- Säilytä ohjeet autossa.
- Suositeltu enimmäisnopeus kuorman kanssa on 130 km/h.
- Ota yhteyttä paikalliseen HYUNDAI/KIA-jälleenmyyjään, jos sinulla on kysyttävää tuotteen käytöstä.

HUOMAUTUKSET (FIN)

Säilytä tämä asennusohje aina autosi muiden asiakirjojen joukossa.

Huomioi seuraava seikat:

***Suurin sallittu kuorma on 75 kg. Älä ylitä tätä painorajoitusta. Tarkista näiden ohjeiden liitteistä ja auton käyttöoppaasta taakkatelineiden oikeat kiinnityspaikat ja suurin sallittu kuorma.**

Kiinnitä kuorma aina tukevasti, ettei se irtoa tai aiheuta vaurioita. Tarkista, ettei sidottu kuorma pääse liikkumaan mihinkään suuntaan. Varmista taakkatelineen kuormaamisen yhteydessä, että paino jakautuu tasaisesti telineille ja että kuorman painopiste on mahdollisimman alhaalla. Jos taakkatelineellä on tarkoitus kuljettaa pieniä ja erittäin raskaita kuormia, sijoita kuorma telineen toiselle reunalle, ei keskelle. Kuorma ei saa ulottua auton reunan yli, muussa tapauksessa voi aiheutua vaaratilanteita. Varmista ennen ajoon lähtöä, että kaikki kiinnitysvälineet on kiinnitetty säädösten mukaisesti.

Tarkista myös, että kuorma on kiinnitetty tukevasti. Pysähdy lyhyen ajomatkan jälkeen ja tarkista, että kaikki ruuvi kiinnitykset ja erityisesti telineiden runko-osat ovat edelleen tukevasti kiinni.

Tarkista kiinnitykset jatkossa aina ajoon lähettäessä.

Telineiden runkolevyjen alle jäävä maalipinta voi haalistua. Tämän välttämiseksi suosittelemme, että auton katto pestään pölystä ja liasta ennen taakkatelineen kiinnitystä ja että taakkateline irrotetaan aika ajoin runkolevyjen alle jäävän maalipinnan puhdistamiseksi.

Huomioi auton muuttunut ajokäyttö (sivutuuliherkkyys kaarreaajossa ja jarrutettaessa) kun autolla ajetaan taakkateline kuormattuna.

Muiden tienkäyttäjien turvallisuuden lisäämiseksi ja ilmanvastuksen pienentämiseksi taakkateline tulisi irrottaa autosta sill oin, kun sitä ei tarvita.

Ohjeita käyttäjän turvallisuuden lisäämiseksi

TÄRKEÄÄ: Tämä taakkateline on mallikohtainen. Tarkista jälleenmyyjältäsi taakkatelineen oikea tyyppi, kun vaihdat autoasi. Autoteollisuuden ja autolehtien testiraporteista käy ilmi, että suurina pintoja sisältäviä tavaroita (kuten surffi lautoja ja kuljetuslaatikkoja) kuljetettaessa auton kattoon kohdistuu lisävoimia kasvaneesta ilmanvastuksesta johtuen. (Kiinnitä lainelauta taakkatelineeseen kokka alaspäin auton etuosaa kohti.) Ajokäyttö muuttuu myös. Tämän takia suosittelemme sovitamaan ajonopeuden ajokäytöstä vastaavaksi.

Älä pese autoa koneellisesti, kun taakkateline on kiinnitetty. Valmistaja ei vastaa mahdollisista vaurioista, jotka ovat aiheutuneet virheellisesti kiinnitetystä taakkatelineestä.

Tuotetta ei saa muunnella. Taakkatelin on aina lukittava kuljetuksen ajaksi.

VAROVÁNÍ (CZ)

- Než výrobek poprvé použijete, přečtěte si pozorně pokyny.
- Upevňujte nosič jen podle těchto pokynů.
- Pokyny uskladněte ve voze.
- Doporučujeme jezdit s nákladem rychlostí maximálně 130 km/h.
- V případě dalších dotazů kontaktujte svého místního prodejce.

BEZPEČNOSTNÍ ÚDAJE (CZ)

Skladujte tuto instalační příručku vždy v blízkosti dokladů od vozu.

Nezapomeňte vzít do úvahy následující body:

***Maximální povolené zatížení je 75 kg. Nepřekračujte tuto zátěž. V příloze těchto pokynů a v příručce pro použití vozu zjistěte, kam je třeba nosič upevnit, a zjistěte si maximální povolené zatížení střechy.**

Vždy upevňujte náklad tak, aby se nemohl uvolnit nebo způsobit škody. Dávejte pozor, aby byl náklad zajištěn proti pohybu ve všech směrech. Při nakládání nosiče dávejte pozor, aby byla hmotnost rovnoměrně rozložena a těžiště nákladu bylo co nejnižší. Pokud je nutno převážet malé těžké kusy, umístěte je vždy na jeden okraj tyče, nikdy doprostřed. Náklad nesmí přesahovat obrysy vozu, aby neohrožoval ostatní vozidla. Před jízdou se ujistěte, že všechny upevňovací součástky jsou upevněny podle předpisů. Zkontrolujte také správnost upevnění nákladu operly. Po krátké vzálenosti zastavte a zkontrolujte všechny spoje, zejména upevnění nožek, pak kontrolujte vždy před jízdou.

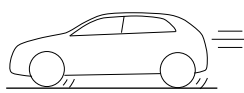
Hrozí riziko vyblednutí laku pod ploškami nožek. Doporučujeme tedy čistit střechu od prachu nebo nečistoty před upevněním nosiče a odmontovat nosič ve vhodných intervalech, abyste očistili oblasti, kde plošky nožek spočívají na střeše. Dávejte pozor na změněné chování vozidla (vlivem bočního větru, při jízdě do zatáček a při brzdění), když jedete s namontovaným nosičem. Pro bezpečnost ostatních uživatelů a pro snížení odporu vzduchu demontujte nosič, pokud jej nepoužíváte.

Pokyny pro vaši vlastní bezpečnost

DŮLEŽITÉ UPOZORNĚNÍ: Tento nosič je navržen speciálně pro váš model vozu. Ověřte si tedy u svého prodejce, který typ nosiče potřebujete při výměně vozu. Zkušební protokoly z automobilového průmyslu a odborných časopisů prokazují, že při přepravě předmětů s velkou plochou (např. surfových prken, střešních boxů) dochází k dalšímu namáhání střechy vozu vlivem značně zvýšeného odporu vzduchu. (Při přepravě surfových prken by měla být směřováková díla po směru jízdy.)

Jízdní vlastnosti se také změní; proto doporučujeme upravit tomu rychlost vozidla. Nevjíždějte s vozem do automatické myčky vozů, když je namontován střešní nosič. Výrobce nezodpovídá za škody způsobené nesprávně upevněným střešním nosičem.

Úpravy produktu nejsou povoleny. Střešní nosič během přepravy vždy zamykejte.



OSTRZEŻENIE (PL)

- Przed pierwszym użyciem produktu przeczytaj uważnie tę instrukcję
- Zainstaluj bagażnik zgodnie z tą i tylko tą instrukcją
- Zachowaj instrukcję w samochodzie
- Zalecamy nieprzekraczanie prędkości 130 km/h z ładunkiem
- Wszelkie pytania prosimy kierować do najbliższego dealera, który udzieli Państwu pełnych informacji

UWAGI DOT. BEZPIECZENSTWA (PL)

Prosimy przechowywać tę instrukcję wraz z dokumentami pojazdu.

Prosimy wziąć pod uwagę następujące punkty:

***Maksymalny udźwieg wynosi 75kg. Nie przekraczaj tej wagi. Zapoznaj się z dodatkiem do tej instrukcji oraz z instrukcją właściciela swojego pojazdu aby upewnić się co do miejsca instalacji bagażnika i maksymalnego udźwigu.**

Przewożony ładunek musi być zawsze przymocowany tak, aby się nie poluzował i nie spowodował uszkodzeń. Upewnij się, że ładunek zabezpieczony jest przeciwko ruchom we wszystkich kierunkach.

Podczas załadunku bagażnika upewnij się, że masa ładunku rozłożona jest równomiernie a środek ciężkości znajduje się najniżej jak to możliwe. Podczas przewożenia niewielkich, bardzo ciężkich ładunków, umieść je po jednej stronie belki, a nie na środku. Ładunek nie może wystawać poza obrys pojazdu, w innym przypadku może stanowić zagrożenie dla innych uczestników ruchu. Przed rozpoczęciem jazdy upewnij się, że wszystkie części przytrzymujące są zamocowane zgodnie z przepisami.

Upewnij się także, że ładunek jest prawidłowo przymocowany. Po przejechaniu niewielkiej odległości zatrzymaj się i sprawdź wszystkie śruby, w szczególności mocowanie łap montażowych, a następnie sprawdzaj je każdorazowo przed wyruszeniem w drogę.

Istnieje pewne ryzyko, że lakier pod łapami montażowymi wyblaknie. Aby tego uniknąć, radzimy wyczyścić dach z pyłu lub kurzu przed instalacją bagażnika, oraz co jakiś czas zdejmować bagażnik i oczyścić miejsca pod łapami montażowymi.

Podczas jazdy z zamontowanym bagażnikiem dachowym zwracaj szczególną uwagę na zmiany w zachowaniu się samochodu (wynikające z podatności na boczne podmuchy wiatru, podczas pokonywania zakrętów i hamowania).

W trosce o bezpieczeństwo innych kierowców oraz w celu zmniejszenia oporu powietrza, bagażnik powinien być zdemontowany, jeśli nie jest używany.

Radę dla twojego bezpieczeństwa

WAŻNE: Ten bagażnik jest przeznaczony specjalnie dla Twojego modelu auta. Dlatego też podczas zmiany samochodu skontaktuj się ze sprzedawcą, w celu ustalenia rodzaju bagażnika pasującego do nowego pojazdu.

Wyniki badań przeprowadzonych przez przedstawicieli przemysłu motoryzacyjnego oraz prasy motoryzacyjnej dowodzą, że podczas transportu obiektów o dużych powierzchniach, (np. deski surfingowe, narty, bagażniki kufrowe) na dach pojazdu działają dodatkowe siły związane z dużym oporem powietrza. (Podczas przewożenia deski do windsurfingu jej dziób powinien być skierowany w dół i w kierunku jazdy.) Zmieniają się także właściwości jezdne, dlatego zalecamy odpowiednie dostosowanie prędkości.

Nie korzystaj z automatycznych myjni gdy bagażnik jest zainstalowany. Producent nie bierze odpowiedzialności za uszkodzenia wynikłe na skutek nieprawidłowo zainstalowanego bagażnika.

Wszelkie modyfikacje produktu są zabronione.

Podczas transportu bagażnik powinien być zawsze zamknięty.

VAROVANIE (SK)

- Pred prvým použitím produktu si dôkladne prečítajte tieto inštrukcie
- Namontujte nosič iba podľa týchto pokynov
- Dodržujte inštrukcie v aute
- Odporúčame jazdiť nie rýchlejšie ako 130km/h (100 mph) s nosičom
- Ak máte nejaké otázky, kontaktujte prosím pre viac informácií Vášho lokálneho predajcu

UPOZORNENIE (SK)

Prosim, vždy uschovajte tento inštalčný manuál spolu s papiermi od Vášho auta.

Prosim, vezmite v úvahu nasledujúce skutočnosti:

Maximálna povolená záťaž je 75 kg. Neprekročte túto váhu. Skontrolujte v prílohe týchto inštrukcií a v inštrukciách od Vášho auta, kde má byť nosič pripevnený a aké je maximálne prípustné zaťaženie.

Uistite sa, že nosič je pripevnený tak, aby sa nemohol uvoľniť alebo spôsobiť škody. Dbajte na to, aby bol nosič zaistený proti pohybu smeru jazdy alebo pohybov do strán. Keď nakladáte nosič, uistite sa prosím, že váha je rozložená rovnomerne a ťažisko sa udržiava na čo najnižšej úrovni. Ak musia byť prepravené malé, veľmi ťažké záťaž, prosím, uložte ich na jednu stranu ľište a nie do stredu. Náklad nesmie vyčnievať za hranicu obrysu vozidla, aby sa neohrozila premávka.

Pred jazdou sa uistite, že upevňovacie časti sú pripevnené podľa predpisov. Tiež sa, prosím, uistite, že nosič je riadne pripevnený. Po krátkej jazde zastavte, aby ste skontrolovali všetky skrutkové spoje a hlavne tiež pripojky na nohách. Potom kontrolujte vždy pred jazdou.

Existuje riziko, že farba pod týmito nožnými doskami môže vyblednúť. Aby ste sa tomu vyhli, odporúčame vyčistiť strechu od prachu alebo špiny predtým ako pripojíte nosič a tiež odloženie nosiča v pravidelných intervaloch na vyčistenie miest, kde sú umiestnené dosky z nôh. Prosim, dbajte na zmenu správania Vášho vozidla (kvôli citlivosti na bočný vietor, pri jazde do zákruty a pri brzdení) keď jazdíte s namontovaným (naloženým) nosičom. Pre ochranu ostatných členov premávky a kvôli redukcii odporu vzduchu by mal byť nosič, ak sa nepoužíva, odmontovaný. Vzdialenosť medzi prednou a zadnou lištou by mala byť minimálne 700mm (27.52") (pokiaľ výrobca vozidla neurčí inak).

Radu pre Vašu vlastnú bezpečnosť.

DŮLEŽITÉ: Tento nosič je špeciálne navrhnutý pre Váš model auta. Preto si, prosím, overte u Vášho predajcu, ktorý typ nosiča je vhodný pri výmene vozidla. Výsledky testov z automobilového priemyslu a odborných časopisov potvrdzujú, že pri preprave predmetov s veľkými povrchmi (napr. surfovací doska, lyžiarsky/prepravňový box), strecha auta bude dodatočne napnutá kvôli silne zvýšenému odporu zvuku. (Pri preprave dosky na windsurfing by mal oblúk smerovať v smere jazdy nadol.) Charakteristika jazdy sa tak tiež mení; preto odporúčame podľa toho prispôbiť Vašu rýchlosť. Neumývajte Vaše auto v autoumyvárni keď je nosič namontovaný.

Výrobca nezodpovedá za škody spôsobené nesprávnym namontovaným nosičom.

AVERTIZARE (RO)

- Cititi cu atentie aceste instructiuni inainte de a folosi produsul pentru prima data.
- Montati barele de pavilion numai utilizand instructiunile atasate.
- Tineti intotdeauna instructiunile de montaj in masina.
- Va recomandam sa nu depasiti viteza de 130km/h cand barele de pavilion sunt incarcate.
- Va rugam sa contactati dealer-ul dvs. pentru orice informatie suplimentara.

PRUDENTĂ (RO)

Va rugam sa pastrati aceste instructiuni de montaj intotdeauna impreuna cu documentele autovehiculului.

Va rugam sa tineti cont de urmatoarele:

*** Sarcina maxima admisa este 75kg. A nu se depasi aceasta greutate! Verificati in anexa si in manualul de utilizare pentru a stabili pozitia de montare potrivita si de asemenea sarcina maxima admisa.**

Asigurați-vă că fixați obiectele, astfel încât să nu se poata desprinde sau să provoace daune. Aveți grijă să asigurați încarcatura împotriva oricarei miscari longitudinale sau laterale. Când utilizati barele de pavilion, vă rugăm să vă asigurați că greutatea este distribuită în mod egal și că centrul de greutate este păstrat cât mai jos. Dacă transportati obiecte mici, dar foarte grele, vă rugăm să le puneți spre marginea barelor și nu în mijloc. Incarcatura nu are voie sa depaseasca conturul vehiculului, pentru a nu pune în pericol traficul.

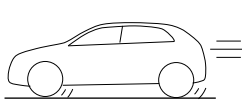
Înainte de a conduce, asigurați-vă că toate piesele de montaj sunt fixate în conformitate cu reglementările. Vă rugăm să verificați și dacă încarcatura este fixată corect. Opriți-vă după ce ati condus cativa kilometri pentru a verifica inca odata ca toate componentele sunt atasate si fixate corect; verificati acest lucru de fiecare data înainte de a conduce.

Există un anumit risc ca vopseaua de sub elementele de fixare ale barelor de pavilion să se decoloreze usor. Pentru a evita acest lucru, vă recomandăm să curățați acoperișul de praf sau murdărie înainte de a fixa suportul de încărcare și de a demonta barele de pavilion periodic pentru a curăța zonele în care acestea se sprijină pe acoperiș. Vă rugăm să acordați atenție comportamentului modificat al vehiculului (datorită sensibilității la vant lateral, la franare si in curbe) atunci când conduceți un vehicul cu bare de pavilion montate (si încărcate). Pentru a proteja alți participanți la trafic și pentru a reduce rezistența la inaintare, barele de pavilion trebuie demontate dacă nu sunt utilizate. Distanța dintre cele doua bare de pavilion (față și spate) trebuie să fie de cel puțin 700 mm (27.5 ") (cu excepția cazului în care fabricantul vehiculului prevede altfel).

Sfaturi pentru siguranta dumneavoastra.

IMPORTANT: Aceste bare de pavilion sunt special concepute pentru modelul dvs. de mașină. Vă rugăm, prin urmare, să verificați cu dealer-ul dvs. ce produs este necesar atunci cand va schimbati masina. Rapoartele de testare din industria auto și publicatiile auto demonstrează că atunci când obiectele cu suprafețe mari sunt transportate (de exemplu planșe de surf, suport de schi), acoperișul vehiculului va fi în plus încordat din cauza rezistenței puternice împotriva a aerului. (Atunci când transportați o placă de vânt, curbura trebuie să fie orientată în jos în direcția de conducere.) De asemenea, caracteristicile de conducere se schimbă; de aceea vă recomandăm să vă adaptați viteza în consecință. Nu spalati masina in spalătorii automate atunci când barele de pavilion sunt montate pe masina.

Producătorul nu își asumă nicio responsabilitate pentru daunele cauzate de bare de pavilion și/sau alte produse de transport pe plafon incorect montate.



ПРЕДУПРЕЖДЕНИЕ (BG)

- Прочетете тези инструкции внимателно, преди да използвате продукта за първи път.
- Монтирайте багажника като използвате само тези инструкции.
- Съхранявайте инструкциите в автомобила.
- Препоръчваме да не се шофира с по-висока скорост от 130 км/ч в натоварено състояние.
- Ако имате въпроси, се свържете с Вашия местен търговец за по-подробна информация.

ВНИМАНИЕ (BG)

Пазете това ръководство за монтаж винаги заедно с Вашите документи за автомобила.

Имайте предвид следното:

*** Максимално допустимият товар е 75 кг. Не превишавайте това тегло. Вижте приложението към тези инструкции и ръководството за експлоатация на автомобила, за да проверите къде трябва да се монтира багажника, както и максималния допустим товар.**

Уверете се, че сте закрепил добре багажа, така че да не се разхлаби или да нанесе вреди. Внимателно прикрепете товара, за да не се движи в посоката на шофиране или настрани. Когато товарите багажника, се уверете, че товарът е разпределен по равно, и че центърът на тежестта на товара се намира възможно най-ниско. Ако е необходимо да бъдат преносвани малки, много тежки товари, ги сложете в едната част на релсата, а не по средата. Товарът не може да излиза извън габаритите на превозното средство, за да не представлява риск за трафика.

Преди шофиране, се уверете, че всички затягащи части са фиксирани съгласно разпоредбите. Проверете също дали товарът е добре прикрепен. След кратко шофиране спрете, за да проверите всички винтови съединения, по-специално крепежните елементи на рейките, а след това проверявайте всеки път, преди да шофирате.

Съществува риск от избелване на боята под рейките. За да избегнете това, Ви препоръчваме да почистите покрива от прах или замърсяване, преди да прикрепите багажника и да го премахнете, на определени периоди, за да почистите зоните на покрива на автомобила, където са разположени рейките. Моля, обърнете внимание на промененото поведение на превозното средство (поради чувствителност към страничен вятър, при шофиране по завои и при натискане на спирачките), когато шофирате с монтиран (натоварен) багажник. За да предпазите останалите участници на пътя и да намалите въздушното съпротивление, багажникът следва да бъде демонтиран, ако не се ползва. Разстоянието между предната и задната товарна греда трябва да бъде най-малко 700 мм (27.5"), (освен ако не е посочено друго от производителя на превозното средство).

Направете справка за Вашата сигурност.

ВАЖНО: Този багажник е специално проектиран за Вашия модел автомобил. По тази причина, моля, проверете с Вашия търговец кой вид багажник е необходим, когато сменят автомобила си. Доклади от изпитвания в областта на автомобилната промишленост и търговски издания доказват, че при превозването на големи предмети (например сърфове, ски/транспортир кутии), покривът на превозното средство се огъва допълнително поради силно увеличеното съпротивление на въздуха. (При превозване на уиндсърф, платното трябва да е насочено надолу, в посоката на шофиране.) Характеристиките на шофиране също се променят; затова Ви препоръчваме да съобразите скоростта си, според необходимото. Не оставяйте автомобила на автоматично измиване, когато багажникът е монтиран.

Производителят не носи отговорност за нанесени щети вследствие на неправилно монтиране на багажника

HOIATUS (EST)

- Lugege see juhend enne toote esimest kasutamist tähelepanelikult läbi.
- Paigaldage koormakandur ainult kooskõlas selle juhendiga.
- Hoidke juhendit sõidukis.
- Me ei soovita koormaga sõites ületada 130 km/h kiirust.
- Küsimuste korral pöörduge kohaliku edasimüüja poole.

ETTEVAATUST (EST)

Hoidke seda paigaldusjuhendit alati koos sõiduki dokumentidega.

Võtke arvesse järgmist:

*** Maksimaalne lubatav koormus on 75 kg. (165 naela) Ärge ületage seda kaalu. Lugege selle juhendi lisast ja sõiduki juhendist, kuhu koormakandur tuleb paigaldada, et oleks võimalik kasutada maksimaalset lubatavat koormust.**

Kinnitage koorem nii, et see ei saa lahti tulla ega kahjustusi tekitada. Kindlustage koorem sõidu- ja külgsuunas liikumise eest. Koormakanduri laadimisel jälgige, et raskus jaotuks ühtlaselt ja et koorma raskuskese oleks võimalikult madalal. Kui kanda on vaja väikest rasket koormat, pange see koormakanduri lati ühte otsa, mitte keskele. Koorem ei tohi sõiduki gabariitidest üle ulatuda, muidu võivad teised liiklejad ohtu sattuda.

Kontrollige enne sõidu alustamist, kas kõik kinnitused on nõuetekohaselt kinnitatud. Kontrollige ka seda, kas koorem on korrektselt kinnitatud. Peatage sõiduk pärast lühikest sõitu ja kontrollige üle kõik kruvikinnitused, eelkõige jalgade kinnitused, sama tuleb teha enne iga sõitu.

Jalaplaatide all olev värv võib tuhmuda. Selle vältimiseks soovime puhastada katuse enne koormakanduri kinnitamist tolmust ja mustusest ning eemaldada koormakandur aeg-ajalt, et puhastada jalaplaatide alune pind. Arvestage (koormaga) katusekanduriga sõitmisel sõiduki käitumise muutumisega (küljeteule tundlikkus kurvis sõitmisel ja pidurdamisel). Teiste liiklejate kaitsmiseks ning õhutakistuse vähendamiseks tuleb katusekandur eemaldada, kui seda ei kasutata. Eesmise ja tagumise koormakanduri lati vaheline kaugus peab olema vähemalt 700 mm (27,5 tolli) (välja arvatud juhul, kui sõiduki tootja on öelnud teisiti).

Nõuanded teie turvalisuse tagamiseks.

TÄHTSI! Koormakandur on spetsiaalselt teie sõiduki jaoks mõeldud. Seetõttu peate auto vahetamisel alati edasimüüja käest küsima, milline koormakandur sobib teie uuele sõidukile.

Autotootjate katsetulemused ja erialajakirjad on tõestanud, et suure pindalaga esemete (nt surfilauad, suusa-/transpordiboksid) transportimisel avaldub sõiduki katusele lisapinge suurenenud õhutakistuse tõttu. (Surfilauade transportimisel tuleks kumerus paigutada sõidusuunas allapoole.) Muutuval ka sõiduomadused, mistõttu soovime kiirust vastavalt kohandada. Ärge peske koormakanduriga sõidukit automaatpesulas.

Tootja ei vastuta kahju eest, mis tekib ebaõigesti paigaldatud koormakanduri tõttu.

UPOZORENJE (HR)

- Pažljivo pročitatje ove upute prije prvog korištenja proizvoda.
- Nosač tereta montirajte isključivo uz pomoć ovih uputa.
- Čuvajte upute u automobilu.
- Preporučamo da vozilo ne vozi brže od 130 km/h s opterećenjem.
- U slučaju daljnjih pitanja, kontaktirajte lokalnog zastupnika.

OPREZ (HR)

Priručnik za montažu držite uvijek sa dokumentima automobila.

Uzmite u obzir sljedeće:

*** Maksimalno dopušteno opterećenje je 75 kg. (165 lbs) Ne prekoračujte ovu težinu. U dodatku ovih uputa i u priručniku automobila provjerite gdje treba ugraditi nosač tereta i utvrdite maksimalno dopušteno opterećenje.**

Dobro pričvrstite teret tako da se ne može olabaviti ili izazvati oštećenja. Pažljivo osigurajte teret od pomicanja u smjeru vožnje ili bočnog pomicanja. Kod punjenja nosača tereta, pazite da težina bude ravnomjerno raspoređena sa što je moguće niže postavljenim težištem tereta. Ako se trebaju prenositi mali, a vrlo teški tereti, stavite ih na jednu stranu nosača, ne u sredinu. Teret ne smije viriti izvan okvira vozila, kako ne bi ugrozio promet.

Prije vožnje, provjerite jesu li svi pričvršni dijelovi učvršćeni u skladu s propisima. Također provjerite je li teret ispravno pričvršćen. Zaustavite se nakon kratke vožnje i provjerite sve spojeve vijaka, posebno donje priključke te isto provjerite svaki put prije vožnje.

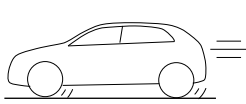
Postoji određeni rizik od blijedenja boje ispod donjih ploča. Da bi se to izbjeglo, preporučujemo očistiti krov od prašine ili prljavštine prije pričvršćivanja nosača tereta, i uklanjanje nosača tereta u odgovarajućim intervalima kako bi se očistila područja na kojima se donje ploče oslanjaju na krov. Obratite pažnju na promijenjeno ponašanje vozila (uslijed osjetljivosti na bočni vjetar, kod vožnje u zavoju i pri kočenju) kada vozite montirani (napunjeni) nosač tereta. Kako bi zaštitili druge sudionike u prometu, i kako bi se smanjio otpor zraka, nosač tereta treba skinuti ukoliko se ne koristi. Udaljenost između prednjeg i stražnjeg tereta mora biti barem 700 mm (27.5") (osim ako proizvođač vozila nije drugačije naveo).

Savjet za vašu sigurnost.

VAŽNO: Ovaj nosač tereta posebno je izrađen za vaš model automobila. Stoga prilikom mijenjanja automobila provjerite s vašim trgovcem koji tip nosača tereta vam je potreban. Ispitna izvješća automobilske industrije i putni bilteni pokazuju kako je prilikom prijevoza predmeta velikih površina (npr. daske za surfanje, kutije za skije) krov vozila dodatno napet zbog jako povećanog otpora zraka. (Pri prijevozu daske za jedrenje, okvir jedra mora biti usmjeren prema dolje u smjeru vožnje.)

Vozna se svojstva također mijenjaju; stoga preporučujemo da prilagodite brzinu. Nemojte ići u autopraonicu kada je na automobilu montiran nosač tereta.

Proizvođač ne snosi odgovornost za štetu uzrokovanu neispravnom montažom nosača tereta.



FIGYELMEZTETÉS (HU)

- Mielőtt először használná a terméket, gondosan olvassa el az utasításokat.
- A csomagtartó felszerelését kizárólag az utasítások szerint végezze.
- Az utasításokat tartsa a járműben.
- Javasoljuk, hogy ha van rakomány a csomagtartón, ne lépje túl a 130 km/h-s sebességet.
- Ha kérdései merülnek fel, további információért forduljon a helyi márkakereskedőhöz.

VIGYÁZAT (HU)

A szerelési útmutatót őrizze a jármű dokumentációjában.

Vegye figyelembe a következőket:

*** A maximális megengedett terhelhetőség 75 kg. (165 font) Ezt a súlykorlátot ne lépje túl. Ellenőrizze az útmutató függelékében és a jármű kézikönyvében, hogy hová kell a csomagtartót szerelni, és hogy mennyi a maximális terhelhetőség.**

A rakományt mindenképp rögzítse, hogy kilazulva kárt ne okozhasson. Gondosan rögzítse a rakományt a menetirányú és az oldalirányú elmozdulás ellen egyaránt. A csomagtartó megrakodásakor ügyeljen arra, hogy a teher egyenletesen oszadjon el, és a súlypont minél alacsonyabban legyen. A kisméretű, de nagy tömegű tárgyakat ne középre, hanem a rúd valamelyik oldalára helyezze. Közlekedésbiztonsági okokból a rakomány nem lóghat túl a jármű körvonalain.

Elindulás előtt ellenőrizze, hogy a rögzítő alkatrészek az előírásoknak megfelelően vannak-e rögzítve. Azt is ellenőrizze, hogy a rakomány megfelelően van-e rögzítve. Rövid út megtétele után álljon meg, és ellenőrizze a csavarokat, különös tekintettel a talpkiegészítőkre, és minden indulás előtt végezze el újra az ellenőrzést.

Fennáll az esély, hogy a talplemezek alatt a fényezés megfakul. Ennek megelőzése érdekében javasolt a csomagtartó felszerelése előtt a tetőt a portól és szennyeződéstől megtisztítani, illetve alkalmas időközönként a csomagtartót eltávolítva a tető talplemezek alatti területeit újra megtisztítani. Ha felszerelt (és megrakott) csomagtartóval halad, ügyeljen a jármű megváltozott viselkedésére (oldalszél esetén, kanyarokban, illetve fékezéskor). A közlekedés többi résztvevőjének biztonsága, valamint a légellenállás csökkentése érdekében használaton kívül szerelje le a csomagtartót. Az első és a hátsó teher tartó rúd között legalább 700 mm (27,5 hüvelyk) távolságot kell hagyni (hacsak a szerelési utasításokban másként nem szerepel).

Tanács a saját biztonsága érdekében.

FONTOS: A csomagtartó kifejezetten az adott járműtípushoz készült. Ezért ha autót cserél, a kereskedőnél érdeklődjön, hogy milyen típusú csomagtartóra lesz szüksége. A gépjárműipari teszteljárásokból és szaklapokból egyértelműen megállapítható, hogy nagy felületű tárgyak (például szőrfedezka, sítartó/szállítódobozok) szállításkor a jármű teteje a megnövekedett légellenállás miatt nagyobb terhelésnek van kitéve. (Szőrfedezka szállítása esetén a deszkát a tetejével lefelé, az orrával előre kell elhelyezni). A jármű vezetési jellemzői is megváltoznak, ezért javasoljuk, hogy ennek megfelelően módosítsa a sebességet. Ha a csomagtartót fel van szerelve, ne vigye a járművet automata mosóba.

A gyártó a nem megfelelően felszerelt csomagtartó által okozott károkért nem vállal felelősséget.

BRĪDĪNĀJUMS (LAT)

- Pirms produkta lietošanas pirmajā reizē rūpīgi izlasiet šo instrukciju.
- Uzstādiet kravas nesēju, izmantojot tīkai šo instrukciju.
- Glabājiet instrukciju automašīnā.
- Iesakām nebraukt ātrāk par 130 km/h, ja uzstādīta krava.
- Ja jums ir kādi jautājumi, plašāku informāciju lūdziet vietējam izplatītājam.

UZMANĪBU (LAT)

Lūdzu, glabājiet šo uzstādīšanas rokasgrāmatu kopā ar automašīnas dokumentiem.

Lūdzu, ņemiet vērā šādus nosacījumus:

*** Maksimālā pieļaujamā krava ir 75 kg. (165 mārciņas). Nepārsniedziet šo svaru. Skatiet šīs instrukcijas pielikumu, kā arī automašīnas rokasgrāmatu, lai redzētu, kur jāuzstāda kravas nesējs, un lai pārliecinātos, kāda ir maksimālā pieļaujamā krava.**

Krava noteikti jānostiprina tā, lai tā nevarētu atraisīties vai radīt kaitējumu. Pievērsiet uzmanību tam, lai nostiprinātu kravu pret izkustēšanas braukšanas virzienā vai sānu kustībā. Piekraujot kravas nesēju, lūdzu, nodrošiniet, lai krava būtu izlīdzināta vienmērīgi un lai kravas smaguma centrs atrastos pēc iespējas zemu. Pārvadājot mazu un ļoti smagu kravu, lūdzu, lieciet to vienā stienā pusē, nevis pa vidu. Krava nedrīkst būt izvirzījies ārpus transportlīdzekļa silueta līnijas, lai neapdraudētu satiksmi.

Pārbaudiet, lai pārliecinātos, vai visas stiprinājumu detaļas ir nofiksētas atbilstoši noteikumiem. Lūdzu, pārbaudiet arī to, vai krava ir pienācīgi nostiprināta. Pēc īsa nobraukta ceļa apstājieties, lai pārbaudītu visus skrūvju savienojumus, jo īpaši balstu stiprinājumus; pēc tam pārbaudiet to katru reizi pirms braukšanas.

Pastāv neliels risks, ka krāsa sen balsta plātnē var izbalot. Lai to nepieļautu, ieteicams pirms kravas nesēja piestiprināšanas notīrīt no jumta putekļus un netīrumus un ik pēc pamatota starplaika noņemt kravas nesēju, lai notīrītu tos laukumus, uz kuriem jumtā balstās plates. Lūdzu, pievērsiet uzmanību transportlīdzekļa mainītajai uzvedībai (sāņveja jutības dēļ, izbraucot līkumus un bremzējot), kad braucat ar uzstādītu (piekrautu) kravas nesēju. Lai pasargātu pārējos ceļa lietotājus un mazinātu gaisa pretestību, kravas nesējs jādemontē, ja netiek lietots. Attālumam starp priekšējo un aizmugurējo kravu nesējo stieni jābūt vismaz 700 mm (27,5") (ja vien transportlīdzekļa ražotājs nav norādījis citādi).

Padoms jūsu drošības labad.

SVARĪGI: šis kravas nesējs ir projektēts speciāli jūsu automašīnai. Tādēļ, mainot automašīnu, lūdzu, konsultējieties ar mazumtirgotāju, kāda veida kravas nesējs ir vajadzīgs. Autobūves nozares pārbauda pārskata ziņojumi un aroda žurnāli liecina, ka, pārvadājot priekšmetus ar lielu virsmas laukumu (piem., sērfošanas dēļus, slēpju/transportēšanas kastes) transportlīdzekļa jumts tiks papildus noslogots ievērojami palielinātās gaisa pretestības dēļ. (Transportējot vindsērfiga dēļ, lokam jābūt vērstat uz leju braukšanas virzienā.) Mainās arī automašīnas vadīšanas raksturlielumi, tādēļ iesakām attiecīgi pielāgot ātrumu. Nenododiet automašīnu automātiskajā automašīnu mazgātavā, kad tai uzstādīts kravas nesējs.

Ražotājs neuzņemas nekādu atbildību par kaitējumu, ko radījis nepareizi uzstādīts kravas nesējs.

ISPĖJIMAS (LIT)

- Atidžiai perskaitykite šias instrukcijas prieš naudodami gaminį pirmą kartą.
- Bagažinę tvirtinkite tik naudodami šias instrukcijas.
- Instrukcijas laikykite automobilyje.
- Rekomenduojame su kroviniumi nevažiuoti didesniu nei 130 km/val. greičiu.
- Jeigu turite klausimų, kreipkitės į vietinį atstovą, kuris pateiks daugiau informacijos.

DĖMESIO (LIT)

Visada laikykite šį įrengimo vadovą su automobilio dokumentais.

Atkreipkite dėmesį į toliau pateikiamus nurodymus.

*** Maksimali leidžiama apkrova yra 75 kg (165 lb). Neviršykite šio svorio. Žiūrėkite šių instrukcijų priedą ir automobilio vadovą, kad sužinotumėte, kur turi būti tvirtinama bagažinė ir kokia jos maksimali leidžiama apkrova. Pasirūpinkite, kad krovinys būtų pritvirtintas taip, kad jis negalėtų atsilaisvinti ar ko nors sugadinti.**

Būkite atidūs tvirtindami krovinį, kad jis nejudėtų važiavimo kryptimi ar į šonus. Dėdami krovinį ant bagažinės, pasirūpinkite, kad svoris būtų tolygiai paskirstytas, o krovinio svorio centras būtų kaip galima žemiau. Jei tenka vežti mažus, labai sunkius krovinius, dėkite juos ant strypo šone, o ne per vidurį. Krovinys neturi išsikisti už automobilio ribų, kad netrukdytų eismui.

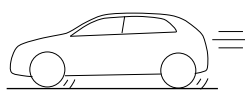
Prieš važiuodami įsitinkinkite, kad visos tvirtinimo dalys yra pritvirtintos pagal taisyklę. Be to, patikrinkite, ar krovinys tinkamai pritvirtintas. Truputį pavaziavę sustokite ir patikrinkite visas varžtais tvirtinamas jungtis, ir ypač atramų tvirtinimą, paskui tikrinkite kaskart prieš važiuodami.

Yra tam tikras pavojus, kad dažai po šiomis atramų plokštelėmis gali išblukti. Kad to išvengtumėte, rekomenduojame prieš tvirtinant bagažinę nuvalyti nuo stogo dulkes ir nešvarumus, o vėliau atitinkamais intervalais nuimti bagažinę ir nuvalyti vietas, kuriose atramų plokštelės remiasi į stogą. Atkreipkite dėmesį į pakitusį automobilio elgesį (dėl jautrumo šoniniam vėjui, važiuojant posūkiuose ir stabdant), kai važiuojate su pritvirtinta (pakrauta) bagažine. Kad apsaugotumėte kitus eismo dalyvius ir sumažintumėte oro pasipriešinimą, nuimkite bagažinę, kai jos nenaudojate. Atstumas tarp priekinio ir galinio apkrovos strypo turi būti mažiausiai 700 mm (27,5 in) (jei kitaip nenurodo automobilio gamintojas).

Patarimas jūsų pačių saugai.

SVARBU. Ši bagažinė yra specialiai sukurta jūsų automobilio modeliui. Todėl pasiteiraukite savo pardavėjo, kokio tipo bagažinė yra reikalinga, kai keičiate savo automobilį. Automobilijų pramonės bandymų ataskaitose ir darbo žurnaluose nurodoma, kad transportuojant didelio paviršiaus ploto daiktus (pvz., banglentes, slidžių transportavimo dėžes), automobilio stogui tenka papildoma apkrova dėl stipriai padidėjusio oro pasipriešinimo. (Transportuojant burlentes priekis turi būti nukreiptas žemyn važiavimo kryptimi.) Taip pat pasikeičia ir vairavimo charakteristikos; todėl rekomenduojame atitinkamai pakoreguoti savo važiavimo greitį. Nesinaudokite automatine automobilijų plovykla, kai uždėta bagažinė.

Gamintojas neprisiima atsakomybės už pažeidimus, įvykusius dėl neteisingai pritvirtintos bagažinės.



UPOZORENJE (SER)

- Pažljivo pročitajte ovo uputstvo pre prvog korišćenja proizvoda.
- Nosač tereta montirajte isključivo na osnovu ovog uputstva.
- Uputstva čuvajte u automobilu.
- Ne preporučujemo brzinu veću od 130 km/h sa teretom.
- Ukoliko imate bilo kakva pitanja, molimo kontaktirajte svog lokalnog zastupnika prodaje radi dodatnih informacija.

OPREZ (SER)

Molimo, uvek čuvajte ovo uputstvo za instalaciju sa ostalom dokumentacijom u automobilu.

Molimo, uzmite u obzir sledeće:

*** Maksimalno dozvoljeni teret je 75 kg. (165 lbs) Nemojte prekoračiti ovu težinu. Proverite u dodatku ovog uputstva, kao i u uputstvu za automobil, gde bi trebalo montirati nosač tereta o obezbediti maksimalnu dozvoljenu nosivost.**

Postarajte se da teret bude pričvršćen, tako da se ne može razlabaviti ili uzrokovati štetu. Pažljivo se postarajte da teret bude obezbeđen od pomeranja u smeru vožnje ili bočno. Kada tovarite nosač tereta, postarajte se da težina bude ravnomerno raspoređena, a da težište tereta bude postavljeno što je niže moguće. Ukoliko treba prevoziti male, vrlo teške terete, molimo da ih postavite na jednu stranu šipke, a ne u sredinu. Teret ne sme da štrči izvan granica vozila, kako ne bi bio ugrožen saobraćaj.

Pre vožnje, proverite da li su svi delovi za pričvršćavanje fiksirani u skladu sa propisima. Takođe proverite da li je teret ispravno pričvršćen. Zaustavite se nakon kraće vožnje, da biste proverili sve vijčane veze, a posebno pričvršćenost podnožja, a zatim proveravajte pre svake vožnje.

Postoji rizik da će boja ispod ovih podnožnih pločica izbledeti. Da biste to izbegli, preporučujemo da pre pričvršćivanja krovnog nosača tereta, očistite krov od prašine i prijavštine, kao i da uklonite nosač tereta u odgovarajućim vremenskim intervalima, kako biste očistili zone na krovu ispod podnožnih pločica. Molimo, obratite pažnju na promenu ponašanja vozila (usled dejstva bočnog vetra, kada vozite u krivinama i prilikom kočenja) kada vozite sa montiranim (natovarenim) nosačem tereta. Da ne biste ugrozili druge učesnike o saobraćaju, kao i da biste umanjili otpor vazduha, nosač tereta treba skinuti kada nije u upotrebi. Rastojanje između prednje i zadnje noseće šipke treba da bude najmanje 700 mm (27.5") (osim ako proizvođač vozila ne navodi drugačije).

Savet za vašu bezbednost.

VAŽNO: Ovaj nosač tereta je specijalno projektovan za vaš model automobila. Iz tog razloga, molimo proverite kod svog prodavca koji tip nosača tereta je potreban kada menjate automobil. Izeštaji ispitivanja koje su objavili automobilska industrija i specijalizovane revije, dokazuju da će prilikom prevoza predmeta sa velikim površinama (npr. daske za surfovanje, skije/kontejneri) krov vozila trpeti dodatno naprezanje, zbog znatno pojačanog otpora vazduha. (Prilikom prevoza daske za surfovanje, pramčani deo treba usmeriti nadole, u pravcu vožnje). Vozne karakteristike se takođe menjaju; iz tog razloga preporučujemo da i brzinu prilagodite shodno tome. Nemojte voziti automobil kroz automatsku perionicu sa montiranim nosačem tereta. **Proizvođač ne preuzima nikakvu odgovornost za štetu koja je nastala usled nepropisno montiranog nosača tereta.**

OPOZORILO (SVN)

- Pred prvo uporabo izdelka temeljito preberite ta navodila.
- Prtljažnik pritrđite samo tako, kot je opisano v teh navodilih.
- Navodila naj bodo vedno v vozilu.
- Priporočamo, da z naloženim tovorom ne prekoračite hitrosti nad 130 km/h.
- V primeru nejasnosti se za podrobnejše informacije obrnite na lokalnega distributerja.

POZOR (SVN)

Ta priročnik za vgradnjo imejte vedno skupaj z dokumenti vozila.

Upoštevajte naslednje:

*** Največja dovoljena obremenitev je 75 kg. Te mase ne presegate. Preverite dodatek tem navodilom in uporabniški priročnik vozila, kjer so navedene točke za pritrđitev prtljažnika, in največja dovoljena obremenitev.**

Prepričajte se, da bo tovor pritrjen tako, da ne bo postal ohlapen, in ne bo povzročal poškodb. Tovor pazljivo zavarujte pred premikanjem v smeri vožnje oziroma v prečni smeri. Med nalaganjem prtljažnika pazite, da bo masa porazdeljena enakomerno in da bo težišče čim nižje. Manjših in težkih predmetov ne namestite na sredino nosilcev, temveč na stranski del. Zaradi oviranja prometa naj tovor ne sega čez končne točke vozila.

Pred vožnjo preverite in se prepričajte, da so vsi pritrđilni elementi pritrđeni v skladu s predpisi. Preverite, če je tovor pravilno pritrjen. Po krajši vožnji se zaustavite in preverite vse vijačne zveze, zlasti pritrđitev podnožij. To ponovite pred vsako vožnjo.

Obstaja nevarnost, da barva pod podnožjem obledi. V izogib temu priporočamo, da s strehe pred pritrđitvijo očistite prah in nečistoče, in da prtljažnik občasno odstranite in očistite površino, na katero nalega podnožje. Bodite pozorni na spremenjene vozne lastnosti (občutljivost na bočni veter, vožnja skozi ovinke in zaviranje) z vgrajenim (naloženim) prtljažnikom. Zaradi varnosti drugih udeležencev v prometu in za zmanjšanje zračnega upora prtljažnik odstranite, kadar ga ne potrebujete. Razdalja med nosilcema naj bo vsaj 700 mm (v kolikor ni v navodilih za pritrđitev navedeno drugače).

Nasvet za vašo varnost.

POMEMBNO: Ta prtljažnik je prilagojen uporabi z vašim vozilom. Ob zamenjavi vozila s prodajalcem preverite kateri tip prtljažnika je primeren zanj. Poročila avtomobilske industrije in strokovne revije dokazujejo, da prevoz predmetov z večjimi površinami (na primer jadrlnih desk, smuč, strešnih kovčkov) povzročajo dodatno obremenitev strehe vozila, zaradi močno povečanega upora zraka. (Med prevozom jadrlna deske naj bo konica obrnjena navzdol in v smeri vožnje.) Spremenijo se tudi vozne lastnosti, zato predlagamo, da temu primerno prilagodite hitrost. Z nameščenim prtljažnikom ne uporabljajte avtomatske pralnice.

Proizvajalec ne prevzema odgovornosti za škodo, ki je posledica nepravilno pritrjenega prtljažnika.

ПОПЕРЕДЖЕННЯ (UKR)

- Якщо ви вперше використовуєте виріб, уважно прочитайте ці інструкції.
- Установлюйте багажник лише згідно з цими інструкціями.
- Тримайте інструкції в автомобілі.
- Із завантаженням багажником рекомендується рухатися не швидше 130 км/год.
- Якщо у вас виникли запитання або ви хочете отримати додаткову інформацію, зверніться до місцевого дилера.

УВАГА (UKR)

Завжди тримайте цю інструкцію зі встановлення разом із документацією автомобіля.

Враховуйте наступне:

*** Максимально допустиме навантаження становить 75 кг (165 фунтів). Не перевищуйте граничну вагу. Див. додаток до цих інструкцій та інструкції з експлуатації автомобіля, щоб дізнатися про місце встановлення виробу й максимально дозволене навантаження.**

Обов'язково закріпіть вантаж таким чином, щоб він не впав або не спричинив пошкодження. Переконайтеся, що вантаж закріплений таким чином, щоб він не зсуювався ані в напрямку руху автомобіля, ані вбік. Під час завантаження багажника стежте за тим, щоб вагу було рівномірно розподілено та щоб центр ваги зберігався якомога нижче. Якщо потрібно перевозити невеликі й дуже важкі вантажі, покладіть їх на один бік поперечини, а не посередині. Вантаж не має виступати за габарити автомобіля, щоб не загрожувати безпеці руху.

Перед початком руху пересвідчіться, що всі деталі кріплення зафіксовано відповідно до правил. Також перевірте правильність закріплення вантажу. Проїхавши коротку відстань, зупиніться та перевірте всі гвинтові з'єднання, особливо опорні підкладки, потім перевіряйте їх кожного разу перед початком руху.

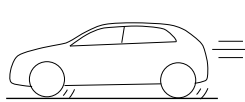
Існує певний ризик того, що фарба під цими опорними підкладками може стиратися. Щоб уникнути цього, рекомендується очищувати дах від пилу та бруду перед тим, як закріплювати багажник, а також періодично знімати його через деякий час для очищення зон, де опорні підкладки торкаються даху. Зверніть увагу на зміну поведінки автомобіля під час руху зі встановленим (завантаженим) багажником: чутливість до бокового вітру, інше поводження на поворотах і при гальмуванні. Щоб гарантувати безпеку інших учасників дорожнього руху, а також для зменшення опору повітря, слід знімати багажник, якщо він не використовується. Відстань між передньою та задньою поперечинами багажника має бути не менше 700 мм (27,5 дюйма), якщо інше не зазначено виробником.

Слідкуйте за цим заради власної безпеки.

ВАЖЛИВО. Багажник розроблено для конкретної моделі автомобіля. Тому проконсультуйтеся з продавцем щодо питання, який багажник потрібний при заміні автомобіля.

Результати випробувань, які проводили галузеві автомобільні видання, доводять, що під час перевезення предметів із великою площею поверхні (наприклад, дощок для серфінгу, багажників для лиж тощо) на дах автомобіля діє додаткова сила через значно підвищений аеродинамічний опір. (Під час перевезення дошки для віндсерфінгу її ніс має бути спрямований униз за напрямком руху). Змінюються також характеристики руху; тому рекомендується відповідним чином змінити швидкісний режим. Не мийте автомобіль на автоматичній мийці, якщо на ній встановлено багажник.

Виробник не несе відповідальності за шкоду, заподіяну через неправильно встановлений багажник.



VIÐVÖRUN (ICE)

- Lesið þessar leiðbeiningar vandlega áður en búnaðurinn er notaður í fyrsta sinn.
- Notið eingöngu þessar leiðbeiningar til að festa burðarbúnaðinn.
- Geymið leiðbeiningarnar í ökutækinu.
- Við mælum með því að ekki sé ekið hraðar en 130 km/klst. með farm.
- Ef spurningar vakna skal hafa samband við söluáðila á staðnum til að fá nánari upplýsingar.

VARÚÐ (ICE)

Vinsamlegast geymið uppsetningarhandbókina ávallt með skjólum bílsins.

Takið tillit til eftirfarandi:

***Leyfileg hámarksburðarþyngd er 75 kg. Farið ekki umfram þessa þyngd. Leitid í viðauka þessara leiðbeininga og í handbók ökutækisins til að sjá hvar á að festa burðarbúnaðinn og ákvarða leyfilega hámarksþyngd.**

Gætið þess að festa farminn þannig að hann geti ekki losnað eða valdið skemmdum. Þegar verið er að festa farminn skal gæta að akstursstefnu eða hliðarhreyfingum. Þegar verið er að festa burðarbúnaðinn skal tryggja að þyngdinni hafi verið dreift jafnt og að þyngdamiðjan sé eins lág og hægt er. Ef nauðsynlegt er að flytja litla, mjög þunga hluti skal setja þá öðrum megin á stöngina en ekki fyrir miðju. Farmurinn má ekki skaga út fyrir ökutækið til að stofna ekki öðrum vegfarendum í hættu.

Áður en ekið er af stað skal tryggja að allar festingar séu festar samkvæmt reglugerðum. Trygging einnig að farmurinn sé rétt festur. Stöðvið ökutækið eftir stutta stund og athugið allar festingar skrífa, sérstaklega festingu burðarfóta, og athugið svo í hvert sinn áður en ökutækinu er ekið.

Vera má að lakkid undir botnplötunum fölni. Til að koma í veg fyrir þetta mælum við með að ryk og óhreinindi séu hreinsuð af þakinu áður en burðarbúnaðurinn er festur. Fjarlægð burðarbúnaðinn reglulega til að hreinsa svæðin undir botnplötunum sem hvíla á þakinu. Athugið að ökutækið gæti brugðist við á annan hátt þegar burðarbúnaður er til staðar (aukið næmi fyrir hliðarvindi, þegar beygjur eru teknar eða við hemlun). Til að gæta að öryggi annarra vegfarenda og til að minnka loftmótstöðu skal fjarlægja burðarbúnaðinn ef hann er ekki í notkun. Fjarlægðin á milli burðarstanganna að vera í það minnsta 700 mm (nema framleiðandi ökutækisins taki annað fram).

Ráðleggingar varðandi þitt öryggi.

MIKILVÆGT: Þessi burðarbúnaður er sérstaklega hannaður fyrir gerð ökutækisins. Spyrjið söluáðilann um þá tegund burðarbúnaðar sem þörf er á þegar skipt er um ökutæki. Prófunarskýrslur bílaíðnaðarinnar og sölutímarit hafa sýnt fram á að þegar umfangsmiklir hlutir eru fluttir (t.d. brimbretti, skíði/burðarkassar) verður þak ökutækisins fyrir mun meira álagi þar sem loftmótstaða eykst gríðarlega. Þegar vindbretti eru flutt ætti bóguurinn að vísa niður á við í akstursstefnu). Akstursegilneikar breytast einnig og við mælum með því að hraðinn sé aðlagður í samræmi við það. Látið ökutækið ekki í sjálfvirkun þvott þegar burðarbúnaður er settur upp á því.

Framleiðandinn ber enga ábyrgð á meiðslum á fólki og/eða skemmdum á eignum vegna rangrar festingar burðarbúnaðarinnar.

ΠΡΟΕΙΔΟΠΟΙΗΣΗ (GR)

- Διαβάστε τις παρούσες οδηγίες προσεκτικά προτού χρησιμοποιήσετε το προϊόν για πρώτη φορά.
- Τοποθετήστε τη σχάρα του αυτοκινήτου χρησιμοποιώντας μόνο τις παρούσες οδηγίες.
- Φυλάξτε τις οδηγίες εντός του οχήματος.
- Όταν μεταφέρετε φορτίο, σας προτείνουμε να μην οδηγείτε ταχύτερα από 130 χλμ/ω.
- Εάν έχετε απορίες, παρακαλούμε όπως επικοινωνήσετε με τον τοπικό αντιπρόσωπο για περαιτέρω πληροφορίες.

ΣΗΜΕΙΩΣΕΙΣ ΕΠΙΣΗΜΑΝΣΗΣ (GR)

Παρακαλούμε φυλάξτε το εγχειρίδιο οδηγιών μαζί με τα έγγραφα του αυτοκινήτου σας.

Λάβετε υπόψη τα ακόλουθα σημεία:

***Το μέγιστο επιτρεπτό φορτίο είναι 75 κιλά. Μην υπερβαίνετε αυτό το βάρος. Ελέγξτε στο παράρτημα των συγκεκριμένων οδηγιών και στο εγχειρίδιο οδηγιών του αυτοκινήτου για να δείτε το σημείο που πρέπει να τοποθετηθεί η σχάρα, καθώς επίσης ή να επιβεβαιώσετε το μέγιστο επιτρεπτό φορτίο.**

Στερεώστε πάντα το φορτίο ώστε να μη μπορεί να χαλαρώσει ή να προκαλέσει φθορά. Βεβαιωθείτε ότι έχετε ασφαλίσει το φορτίο, ώστε να μη μπορεί να μετακινηθεί προς οποιαδήποτε κατεύθυνση. Κατά τη φόρτωση της σχάρας, βεβαιωθείτε ότι το βάρος κατανέμεται ομοιόμορφα και πως το κέντρο βάρους του φορτίου είναι όσο το δυνατόν πιο χαμηλά. Εάν πρέπει να μεταφέρετε μικρά αλλά πολύ βαριά φορτία, τοποθετήστε τα στη μια πλευρά της σχάρας και όχι στη μέση. Το φορτίο δεν πρέπει να προεξέχει από το όχημα, ώστε να μην προκληθούν κίνδυνοι με άλλα οχήματα.

Προτού ξεκινήσετε την οδήγηση, βεβαιωθείτε ότι όλα τα εξαρτήματα στερεώσης έχουν σταθεροποιηθεί σύμφωνα με τις οδηγίες.

Ελέγξτε επίσης ότι το φορτίο έχει στερεωθεί καλά. Αφού οδηγήσετε για μικρή απόσταση, σταματήστε για να ελέγξετε όλες τις βίδες και ειδικά τα προσρτήματα της βάσης. Επαναλάβετε αυτή τη διαδικασία κάθε φορά που πρέπει να οδηγήσετε.

Υπάρχει μικρή πιθανότητα να ξεθωριάσει το χρώμα κάτω από τη βάση. Προς αποφυγή αυτού, σας προτείνουμε να καθαρίζετε την οροφή από σκόνη και ρύπους πριν τοποθετήσετε τη σχάρα, καθώς επίσης να την αφαιρείτε ανά τακτά χρονικά διαστήματα για να καθαρίζετε τις περιοχές της οροφής που ακουμπάει η βάση.

Προσέξτε τη διαφορετική συμπεριφορά του οχήματος (λόγω της ευαισθησίας σε πλευρικούς ανέμους, όταν οδηγείτε σε στροφές και όταν φρενάρετε), όταν οδηγείτε με τη σχάρα φορτωμένη.

Για την ασφάλεια των άλλων χρηστών του οδικού δικτύου και για να μειώσετε την αντίσταση του αέρα, η σχάρα πρέπει να αφαιρείται όταν δε χρησιμοποιείται.

Συμβουλές για τη δική σας ασφάλεια

ΣΗΜΑΝΤΙΚΟ: Η συγκεκριμένη σχάρα είναι ειδικά σχεδιασμένη για το μοντέλο αυτοκινήτου που διαθέτετε. Συνεπώς, ελέγξτε με τον εμπορικό σας αντιπρόσωπο τον τύπο σχάρας που χρειάζεστε όταν αλλάξετε αυτοκίνητο.

Εκθέσεις από δοκιμές στην αυτοκινητοβιομηχανία και σε σχετικά περιοδικά έχουν αποδείξει πως, όταν μεταφέρονται αντικείμενα με μεγάλες επιφάνειες (πχ σανίδες του σερφ, σκι, κουτιά μεταφοράς), η οροφή του αυτοκινήτου υπόκειται σε πρόσθετη τάνση λόγω της πολύ αυξημένης αντίστασης του αέρα (Όταν μεταφέρετε σανίδες του σκι, το εμπρός μέρος θα πρέπει να κοιτά προς τα κάτω, στην κατεύθυνση που κινείται το όχημα).

Επίσης, αλλάζουν και τα χαρακτηριστικά οδήγησης. Συνεπώς, σας προτείνουμε να προσαρμόζετε ανάλογα την ταχύτητά σας.

Μην πλένετε το αυτοκίνητό σας σε αυτόματο μηχάνημα καθαρισμού όταν είναι τοποθετημένη η σχάρα. Ο κατασκευαστής δε φέρει καμία ευθύνη για φθορές που ενδέχεται να προκληθούν λόγω λανθασμένης τοποθέτησης της σχάρας.

Δεν επιτρέπονται τροποποιήσεις στο προϊόν.

Κατά τη μεταφορά της, η σχάρα θα πρέπει να είναι πάντα κλειδωμένη.

ПРЕДУПРЕЖДЕНИЯ (RUS)

- Перед первым использованием изделия внимательно прочитайте настоящие инструкции
- Установка багажника допускается только согласно настоящим инструкциям
- Инструкции должны храниться в автомобиле
- Рекомендуется не двигаться с грузом на скорости более 130 км/час
- При возникновении вопросов дополнительную информацию можно получить у продавца.Данные инструкции по установке должны храниться вместе с документами на автомобиль.

ВНИМАНИЕ (RUS)

Помните о следующем:

***Максимальный допустимый вес груза составляет 75 кг. Превышение указанного веса не допускается. Проверьте по настоящим инструкциям и по инструкциям к автомобилю место установки багажника и максимальную допустимую нагрузку.**

Убедитесь, что груз закреплен так, чтобы он не ослаб и не смог вызвать повреждения. Тщательно закрепите груз по отношению к направлению движения перемещениям в поперечном направлении.

При загрузке багажника убедитесь, что вес распределен равномерно и что центр тяжести груза находится как можно ниже.

При необходимости перевозки небольших, но очень тяжелых грузов кладите их на сторону, к ограждению, а не по середине.

В целях безопасности движения груз не должен выступать за габариты автомобиля.

До движения убедитесь, что все крепления детали зафиксированы согласно инструкциям. Проверьте также, правильно ли закреплен груз. Немного проехав, остановитесь, чтобы проверить все винтовые соединения, в особенности опоры, затем производите проверку каждый раз перед движением.

Существует риск схода краски под этими опорами. Во избежание этого рекомендуется перед установкой багажника очистить крышу от пыли и грязи, а также периодически снимать багажник с целью очистки прилегающих к опорам мест.

Обратите внимание на изменение поведения автомобиля (вследствие чувствительности к боковому ветру при движении по кривой и при торможении) во время движения с установленным (нагруженным) багажником. Для обеспечения безопасности других участников дорожного движения и в целях уменьшения сопротивления воздуха неиспользуемый багажник следует снять.

Расстояние между передней и задней планками должно быть не менее 700 мм (если не указано иначе производителем автомобиля).

Думайте о собственной безопасности

ВАЖНО: Данный багажник разработан специально для Вашей модели автомобиля. Поэтому при замене автомобиля проверьте в торгующей организации, какой тип багажника Вам необходим.

Отчеты об испытаниях из автомобильных промышленных и торговых журналов показывают, что при транспортировке предметов с большими поверхностями (напр., доски для серфинга, лыжи, контейнеры) крыша автомобиля подвергается дополнительному напряжению вследствие значительного увеличения сопротивления воздуха. (При транспортировке доски для виндсерфинга изгиб должен быть направлен вниз по направлению движения.)

Холодовые качества также изменятся, поэтому рекомендуется соответствующим образом регулировать скорость.

Не въезжайте на автомобиле с установленным багажником в автоматическую мойку.

Производитель не несет ответственности за ущерб, вызванный неправильной установкой багажника.