

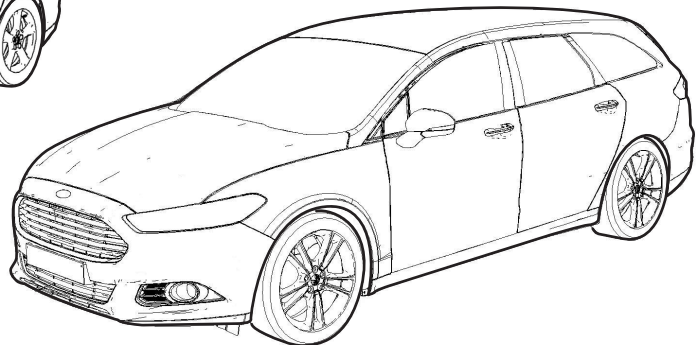
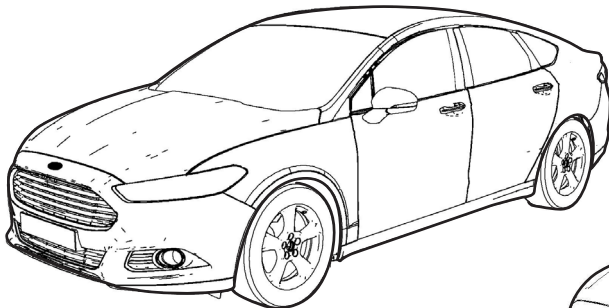
GB	INSTALLATION INSTRUCTION ROOF RACK BASE SYSTEM
D	EINBAUANLEITUNG DACHGEPÄCKTRÄGER BASIS SYSTEM
E	INSTRUCCIONES DE MONTAJE PORTAEQUIPAJES SISTEMA BÁSICO
F	NOTICE DE MONTAGE BARRES DE TOIT SYSTÈME DE BASE
I	ISTRUZIONI DI MONTAGGIO PORTA-BAGAGLI SUL TETTO - SISTEMA BASE
P	INSTRUÇÕES DE MONTAGEM PORTA-BAGAGENS DE TEJADILHO, SISTEMA BÁSICO
NL	INBOUW-INSTRUCTIE IMPERIAAL BASIS SYSTEEM
DK	MONTERINGSVEJLEDNING TAGBAGAGEBÆRER - BASISYSTEM
N	MONTERINGSVEILEDNING TAKGRIND BASIS SYSTEM
S	MONTERINGSANVISNING LASTHÅLLARE BASSYSTEM
SF	ASENNUSOHJE TAAKKATELINEEN PERUSJÄRJESTELMÄ
CZ	NÁVOD K MONTÁŽI STŘEŠNÍ NOSIČ ZAVAZADEL - ZÁKLADNÍ SYSTÉM
H	BESZERELÉSI UTASÍTÁS TETŐRE SZERELHETŐ CSOMAGTARTÓ, BÁZISKIVITEL
PL	INSTRUKCJA INSTALOWANIA SYSTEM PODSTAWOWY BAGAŻNIKA DACHOWEGO
GR	Τοποθέτηση Σχάρα αποσκευών οροφής βασικό σύστημα
TR	MONTAJ TALİMATLARI ÇATI TİPİ PORT TAŞIYICI TEMEL SİSTEMİ
RUS	ИНСТРУКЦИЯ ПО МОНТАЖУ БАГАЖНИК НА КРЫШУ БАЗИСНАЯ СИСТЕМА
RO	INSTRUCȚIUNI DE MONTAJ SISTEM DE BAZĂ PORTBAGAJ



© Copyright Ford 2013
Printed Copies are uncontrolled

Expert Fitment Required
Montage durch Fachwerkstatt erforderlich
Montaje sólo por el concesionario
Montage par spécialiste nécessaire
E' necessario in officina specializzata
Especialista em montagem requerido
Montage door vakman nodig
Montage ved professionelt værksted påkrævet
Nødvendig med montering fra fagvejværksted
Verkstadsmontage erfordras
Asennus tarpeen merkkikorjaamossa
Montáž ve specializované dílně nutná
A szereléshez szakműhely kell
Konieczny montaż przez warsztat specjalistyczny
Να τοποθεί από συνεργείο
Uzman servis kuruluşu tarafından monte edilmesi gerekmektedir
Монтаж должен проводиться только в специализированных мастерских.
Montajul trebuie efectuat de un atelier de specialitate

Subject to alteration without notice
Technische Änderungen vorbehalten
Reservadas modificaciones técnicas
Sous réserve de modifications techniques
Con riserva di apportare modifiche tecniche
Reservamo-nos o direito a alterações técnicas
Technische wijzigingen voorbehouden
Med forbehold for tekniske ändringer
Tekniske forendringer forbeholdes
Med reservation för tekniska ändringar
Tekniset muutokset pidätetään
Technické zmeny vyhrazeny
A változtatások technika jogát fenntartjuk
Zmiany techniczne zastrzeżone
Επιφύλασσόμεθα για αλλαγές
Teknik değışiklikler yarma hakkı saklıdır.
Мы оставляем за собой право на технические изменения.
Ne rezervăm dreptul la modificări tehnice



MONDEO 2015

INSTALLATION INSTRUCTION – ROOF RACK BASE SYSTEM

These installation instructions are to be kept and acted on each time the roof rack is installed.

Clean the roof where the roof rack should be mounted.

Fig. 1: Unlock and remove the caps.

Fig. 2: Insert the rubber strips.

Fig. 3: Loosen the two screws holding the roof rack on each side. Pull up the foot clamps.

Fig. 4: Positioning of the roof rack feet:

01 = front left 02 = front right
03/05 = back left 04/06 = back right

Fig. 5: Open the doors of the car and place the roof racks on the roof. Pull down the foot clamps. Make sure that the pin on each foot clamp fits into the hole on the roof list off the car.

Fig. 6: Tighten the two screws holding the roof rack on each side with the specified torque. Tighten the screws of the foot clamps with the torque key until you hear a distinct CLICK.

Fig. 7: Check that the roof rack is correctly mounted.

Fig. 8: Positioning of the caps:

01 = front left 02 = front right
03/05 = back left 04/06 = back right

Fit the caps. Lock the caps and remove the key.

In case of wind noise, please note the following: I – III

SAFETY HINTS:

Note permissible carrier load and permissible total weight of the vehicle in accordance with the manufacturer's information (permissible rack load 75 kg, weight of roof rack approx. 4.5 kg). The maximum rack load is made up of the weight of the roof rack, the accessories and the load.

CAUTION:

- After driving a short distance and then at suitable intervals of time, according to the road surface, (after each fitting, after approx. 50 km and then every 1000 km at the latest) the screw connections must be tightened to the specified torque and the roof rack seating and fastenings and the load inspected).
- Adapt driving to suit the changed road performance.
- Distribute load evenly over the loading surface and with the centre of gravity as low as possible and secure it against slipping.
- For the safety of other road-users, to save energy and to reduce potential wind noises, the roof rack should be removed when not needed.

EINBAUANLEITUNG – DACHGEPÄCKTRÄGER BASIS SYSTEM

Diese Einbauanleitung ist aufzubewahren und bei jeder Montage des Dachgepäckträgers zu befolgen.

Reinigen Sie das Dach an der Stelle, an der der Dachträger montiert werden soll.

Abb. 1: Lösen Sie die Kappen und nehmen Sie sie ab.

Abb. 2: Setzen Sie die Gummistreifen ein.

Fig. 3: Lösen Sie die beiden Schrauben, die den Dachträger auf jeder Seite halten und ziehen Sie die Klemmfüße nach oben.

Abb. 4: Platzieren der Trägerfüße:

01 = vorne links 02 = vorne rechts
03/05 = hinten links 04/06 = hinten rechts

Abb. 5: Öffnen Sie die Tür des Wagens und setzen Sie die Träger-Racks auf das Dach. Drücken Sie die Klemmfüße herunter. Vergewissern Sie sich, dass die Pins an jeder Klemme fest in den Löchern des oberen Fahrzeugrahmens sitzen.

Fig. 6: Ziehen Sie die zwei Schrauben, die den Träger auf jeder Seite halten, mit dem angegebenen Drehmoment fest. Ziehen Sie die Schrauben der Klemmfüße mit dem Drehmomentschlüssel fest, bis sie ein deutliches KLICKEN hören.

Fig. 7: Vergewissern Sie sich, dass der Dachträger korrekt montiert ist.

Abb. 8: Platzieren der Kappen:

01 = vorne links 02 = vorne rechts
03/05 = hinten links 04/06 = hinten rechts

Kappen aufstecken, verriegeln und den Schlüssel abziehen.

Beachten Sie im Falle von Windgeräuschen die folgenden Hinweise I-III

SICHERHEITSHINWEISE:

Zulässige Trägerlast und zulässiges Gesamtgewicht des Fahrzeugs gemäß Herstellerangabe beachten (zulässige Trägerlast 75 kg, Gewicht des Dachträgers ca. 4,5 kg). Die maximale Trägerlast setzt sich aus dem Eigengewicht des Dachträgers, dem Zubehör und der Beladung zusammen.

ACHTUNG:

- Nach kurzer Fahrstrecke und dann in geeigneten Zeitabständen, abhängig von der Fahrbahnbeschaffenheit (nach jeder Montage erstmals nach ca. 50 km und dann spätestens alle 1000 km), sind die Schraubverbindungen mit dem vorgeschriebenen Drehmoment nachzuziehen sowie Sitz und Befestigung des Dachträgers und der Ladung zu kontrollieren.
- Fahrweise dem geänderten Fahrverhalten anpassen.
- Ladung gleichmäßig mit möglichst niedriger Schwerpunktlage über die Ladefläche verteilen und unbedingt gegen Verrutschen sichern.
- Aus Gründen der Sicherheit anderer Verkehrsteilnehmer, der Kraftstoffeinsparung und zur Verringerung von Fahrtwindgeräuschen sollten Dachbox und Träger demontiert werden, wenn sie nicht genutzt werden.

E**INSTRUCCIONES DE MONTAJE –
PORTAEQUIPAJES SISTEMA BÁSICO**

Deberá conservar estas instrucciones de montaje y tenerlas en cuenta cada vez que realice el montaje del portaequipajes.

Limpie el techo antes de colocar el portaequipajes.

- Fig. 1: Desbloquee y quite las tapas.
- Fig. 2: Inserte las tiras de goma.
- Fig. 3: Afloje los dos tornillos que sujetan el portaequipajes en cada lado. Levante los soportes del portaequipajes.
- Fig. 4: Colocación del soporte del portaequipajes:
01 = delantero izquierdo 02 = delantero derecho
03/05 = trasero izquierdo 04/06 = trasero derecho
- Fig. 5: Abra las puertas del vehículo y coloque el portaequipajes en el techo. Baje los soportes. Compruebe que el pasador de cada soporte encaja en el orificio del techo del coche.
- Fig. 6: Apriete los dos tornillos que sujetan el portaequipajes en cada lado con el par de apriete indicado. Apriete los tornillos de los soportes con la llave de torsión hasta escuchar un claro sonido de CLIC.
- Fig. 7: Compruebe que el portaequipajes está bien montado.
- Fig. 8: Colocación de las tapas:
01 = delantero izquierdo 02 = delantero derecho
03/05 = trasero izquierdo 04/06 = trasero derecho
Encaje las tapas, bloquéelas y saque la llave.

Si se oye el viento, proceda como se indica: I – III

AVISOS DE SEGURIDAD:

Respetar la carga admisible de la baca y el peso total admisible del vehículo conforme a los datos del fabricante (carga admisible de la baca 75 kg, peso de la baca aprox. 4,5 kg.). La carga máxima de la baca se compone del peso propio de la baca, los accesorios y de la carga colocada.

ATENCIÓN:

- Después de un tramo corto y a continuación en intervalos apropiados en función de las características de la vía (después de cada montaje, por primera vez después de aprox. 50 km y a continuación cada 1.000 km), volver a apretar las uniones roscadas con el par de apriete indicado, así como controlar el ajuste y la fijación de la baca y de la carga.
- Adaptar el estilo de conducción al cambio en el comportamiento del vehículo.
- Distribuir la carga uniformemente con el punto de gravedad lo más bajo posible encima de la superficie de carga y asegurarla obligatoriamente para evitar el deslizamiento.
- Por motivos de seguridad de los demás usuarios de la carretera y de ahorro de combustible, y también para reducir los posibles ruidos causados por el viento, el portaequipajes de techo debe retirarse cuando no se utilice.

F**NOTICE DE MONTAGE –
BARRES DE TOIT SYSTÈME DE BASE**

Cette notice de montage doit être conservée et consultée à chaque montage du porte-bagages.

Nettoyez le toit où doivent être montées les barres de toit.

- Fig. 1: Déverrouillez et retirez les embouts.
- Fig. 2: Insérez les bandes en caoutchouc.
- Fig. 3: Desserrez les deux vis de fixation des barres de toit de chaque côté. Relevez les fixations de pied.
- Fig. 4: Positionnement des pieds pour barres de toit:
01 = avant gauche 02 = avant droit
03/05 = arrière gauche 04/06 = arrière droit
- Fig. 5: Ouvrez les portes de la voiture et placez les barres de toit sur le toit. Abaissez les fixations de pied. Assurez-vous que la broche sur chaque fixation de pied s'insère dans le trou sur la bague de toit de la voiture.
- Fig. 6: Serrez les deux vis de fixation qui maintiennent la barre de toit de chaque côté au couple spécifié. Serrez les vis des fixations de pied avec la clé dynamométrique jusqu'à ce que vous entendiez un déclic distinct.
- Fig. 7: Vérifiez que les barres de toit sont montées correctement.
- Fig. 8: Positionnement des embouts:
01 = avant gauche 02 = avant droit
03/05 = arrière gauche 04/06 = arrière droit
Montez les embouts. Verrouillez les embouts et retirez la clé.

En cas de bruit de vent, veuillez observer ce qui suit : I – III

CONSIGNES DE SÉCURITÉ :

Ne dépassez pas la charge maximale admise sur la galerie, ne dépassez pas non plus la charge maximale admissible du véhicule, toutes deux indiquées par leur(s) fabricant(s). (Charge maximale admise sur la galerie : 75 kg ; poids propre de la galerie : env. 4,5 kg.). La charge maximale sur la galerie de toit se compose donc du poids propre de la galerie, de ses accessoires, et de la charge ajoutée.

ATTENTION :

- Après avoir roulé quelques dizaines de kilomètres, puis selon des intervalles réguliers dépendant de l'état de la chaussée, il faudra resserrer les fixations par vis au couple prescrit, et contrôler que la galerie de toit et la charge sont bien en assise et bien fixées (après avoir roulé env. 50 kilomètres effectuez le premier contrôle consécutif au montage ; ultérieurement, vérifiez les fixations tous les 1 000 kilomètres).
- Adaptez votre façon de conduire au comportement - qui a forcément changé - du véhicule chargé.
- Répartissez la charge uniformément sur la galerie, en veillant à ce que le centre de gravité de la charge soit le plus bas possible. Arrimez parfaitement cette charge pour qu'elle ne puisse pas glisser.
- Pour des raisons d'économie de carburant et d'impact environnemental ainsi que pour la sécurité des autres usagers de la route, les barres de toit doivent être retirées lorsqu'elles ne sont pas utilisées.



ISTRUZIONI DI MONTAGGIO – PORTA-BAGAGLI SUL TETTO - SISTEMA BASE

Queste istruzioni per l'uso devono essere custodite ed osservate in occasione di ogni montaggio del portapacchi sul tetto.

Pulire il tetto in corrispondenza del punto in cui verrà montato il portapacchi.

- Fig. 1: Sbloccare e rimuovere i terminali.
- Fig. 2: Inserire le protezioni in gomma.
- Fig. 3: Allentare le due viti che mantengono in posizione il portapacchi su ciascun lato, quindi sollevare il piede a morsetto.
- Fig. 4: Posizionamento del piede per portatutto a morsetti:
01 = anteriore sinistro 02 = anteriore destro
03/05 = posteriore sinistro 04/06 = posteriore destro
- Fig. 5: Aprire gli sportelli dell'auto e posizionare i portapacchi sul tetto. Riposizionare i piedi a morsetto, facendo attenzione a inserire il perno di ciascun piede nel foro sul bordo sporgente del tetto.
- Fig. 6: Serrare le due viti che mantengono in posizione il portapacchi alla coppia specificata. Serrare le viti sui piedi a morsetto con l'apposita chiave fino a quando non si sente chiaramente un clic.
- Fig. 7: Verificare che il portapacchi sia correttamente montato.
- Fig. 8: Posizionamento dei terminali:
01 = anteriore sinistro 02 = anteriore destro
03/05 = posteriore sinistro 04/06 = posteriore destro
Reinstallare i terminali, bloccarli in posizione e rimuovere la chiave.

In caso di rumorosità dovuta al vento, tenere presente quanto segue:
I – III

INDICAZIONI DI SICUREZZA:

Osservare il peso ammissibile di carico e il peso complessivo del veicolo secondo le indicazioni del produttore (carico ammesso 75 kg, peso del portabagagli ca. 4,5 kg). Il peso massimo di carico comprende il peso proprio del portabagagli, gli accessori e il carico.

ATTENZIONE:

- Dopo aver percorso un breve tratto di strada e successivamente ad intervalli appropriati a seconda delle condizioni del fondo stradale, occorre serrare nuovamente le viti e verificare la tenuta e il fissaggio del portabagagli e del carico (dopo ogni montaggio per la prima volta dopo circa 50 km e quindi almeno ogni 1000 km).
- Adeguare lo stile di guida al diverso comportamento su strada.
- Distribuire il carico sulla superficie di carico con un baricentro possibilmente basso e assicurarlo in ogni caso contro gli spostamenti.
- Per ragioni legate alla sicurezza degli altri utenti della strada, al risparmio energetico e alla potenziale rumorosità, smontare il portapacchi quando il suo utilizzo non è necessario.



INSTRUÇÕES DE MONTAGEM – PORTA-BAGAGENS DE TEJADILHO, SISTEMA BÁSICO

Estas instruções de montagem devem ser conservadas e seguidas em cada montagem do porta-bagagens de tejadilho.

Limpe o teto no local em que o rack para teto será montado.

- Figura 1: Destrave e remova as tampas.
- Figura 2: Insira as faixas de borracha.
- Figura 3: Solte os dois parafusos que prendem o rack para teto em cada lado. Puxe as garras dos pés para cima.
- Figura 4: Posicionamento dos pés do rack para teto:
01 = frontal esquerdo 02 = frontal direito
03/05 = traseiro esquerdo 04/06 = traseiro direito
- Figura 5: Abra as portas do veículo e coloque os racks para teto no teto. Puxe as garras dos pés para baixo. Certifique-se de que o pino de cada garra de pé entre no orifício do teto do veículo.
- Figura 6: Aperte os dois parafusos que prendem o rack para teto em cada lado com o torque especificado. Aperte os parafusos das garras dos pés com a chave de torque até ouvir um CLIQUE.
- Figura 7: Verifique se o rack para teto está montado corretamente.
- Figura 8: Posicionamento das tampas:
01 = frontal esquerda 02 = frontal direita
03/05 = traseira esquerda 04/06 = traseira direita
Coloque as tampas. Trave-as e remova a chave.

Em caso de ruído causado pelo vento, observe o seguinte: I – III

INDICAÇÕES DE SEGURANÇA:

Respeitar a capacidade de carga admissível e o peso bruto total admissível do veículo, de acordo com as especificações do fabricante (carga máxima permitida no tejadilho 75 kg, peso das barras de tejadilho aprox. 4,5 kg). A carga máxima admissível inclui o peso das barras de tejadilho, dos acessórios e da carga transportada.

ATENÇÃO:

- A fixação da carga e das barras de tejadilho deve ser verificada e as uniões roscadas novamente apertadas com o binário indicado após percorrer uma distância pequena e, posteriormente, a intervalos regulares, dependendo das condições do piso (ao fim de 50 km após cada montagem e, posteriormente, a cada 1000 km).
- Ajustar o comportamento de condução às novas circunstâncias.
- Distribuir a carga tão uniforme quanto possível pela base das barras do tejadilho e fixá-la, para não se deslocar.
- Por questões de segurança dos demais usuários das vias e para economizar energia e reduzir ruídos potenciais causados pelo vento, o bagageiro para teto deverá ser removido quando não estiver sendo usado.



INBOUW-INSTRUCTIE – IMPERIAAL BASIS SYSTEEM

Deze inbouw instructie moet worden bewaard en bij elke montage van de imperiaal worden opgevolgd.

Reinig het dak waarop de dakdrager moet worden gemonteerd.

- Afb. 1: Ontgrendel en verwijder de kappen.
- Afb. 2: Voeg de rubberen stroken in.
- Afb. 3: Draai de twee schroeven los waarmee de dakdrager aan elke kant wordt vastgezet. Klap de voetklemmen open.
- Afb. 4: Plaatsing van de dakdragervoeten:
- | | |
|---------------------|----------------------|
| 01 = linksvoor | 02 = rechtsvoor |
| 03/05 = linksachter | 04/06 = rechtsachter |
- Afb. 5: Open de autoportieren en plaats de dakdrager op het dak. Klap de voetklemmen dicht. Zorg ervoor dat de pin op elke voetklem in het gaatje op de daklijst van de auto past.
- Afb. 6: Draai de twee schroeven vast waarmee de dakdrager aan elke kant wordt vastgezet volgens het aangegeven draaimoment. Zet de schroeven van de voetklemmen met de momentsleutel vast totdat u een duidelijke KLIK hoort.
- Afb. 7: Controleer of de dakdrager op de juiste manier is gemonteerd.
- Afb. 8: Plaatsing van de kappen:
- | | |
|---------------------|----------------------|
| 01 = linksvoor | 02 = rechtsvoor |
| 03/05 = linksachter | 04/06 = rechtsachter |
- Zet de kappen erop. Vergrendel de kappen en haal de sleutel eruit.

Let op het volgende in geval van windgeruis: I - III

VEILIGHEIDSTIPS:

Neem het toegestane draagvermogen en het toegestane totaalgewicht van de auto volgens de gegevens van de fabrikant in acht. (toegestane draagvermogen 75 kg, gewicht van de imperiaal ca. 4,5 kg). Het maximale draagvermogen wordt samengesteld uit het eigen gewicht van de imperiaal, de accessoires en de lading bij elkaar.

LET OP:

- Na een korte gereden afstand en daarna met geschikte tussenpozen, afhankelijk van de toestand van het wegdek (na elke montage de eerste keer na ca. 50 km en daarna uiterlijk elke 1000 km) moeten de Schroefverbindingen met het voorgeschreven aanhaalmoment worden aangedraaid en moet er worden gecontroleerd of de imperiaal en de lading goed vastzitten en goed bevestigd zijn.
- Pas uw rijstijl aan de gewijzigde rijeigenschappen aan.
- Verdeel de lading gelijkmatig met een zo laag mogelijk zwaartepunt over het laadvlak en beveilig de lading altijd tegen verschuiven.
- Uit het oogpunt van de veiligheid van andere weggebruikers, om brandstof te besparen en mogelijk windgeruis te verminderen moet de dakdrager er altijd afgehaald worden als die niet wordt gebruikt.

MONTERINGSVEJLEDNING – TAGBAGAGEBÆRERER - BASISYSTEM

Denne monteringsvejledning skal opbevares og skal overholdes, hver gang tagbagagebæreren monteres.

Rengør taget, hvor tagbagagebæreren skal monteres.

- Fig. 1: Lås beskyttelseshætterne op, og fjern dem.
- Fig. 2: Monter gummilisterne.
- Fig. 3: Løs de to skruer, der holder tagbagagebæreren på hver side. Træk støttefodderne op.
- Fig. 4: Placering af tagbagagebærerenes fødder:
- | | |
|---------------------|-------------------|
| 01 = front venstre | 02 = front højre |
| 03/05 = bag venstre | 04/06 = bag højre |
- Fig. 5: Åbn bilens døre, og placer tagbagagebæreren på taget. Træk støttefodderne ned. Sørg for, at tappen på hver af støttefodderne passer ned i hullerne på bilens tagliste.
- Fig. 6: Stram de to skruer, der holder tagbagagebæreren på hver side, med det angivne moment. Stram skruerne på støttefodderne med momentnøglen, indtil du hører et tydeligt KLIK.
- Fig. 7: Kontroller, at tagbagagebæreren er monteret korrekt.
- Fig. 8: Placering af beskyttelseshætterne:
- | | |
|---------------------|-------------------|
| 01 = front venstre | 02 = front højre |
| 03/05 = bag venstre | 04/06 = bag højre |
- Sæt hætterne på. Lås dem, og fjern nøglen.

Bemærk venligst følgende i tilfælde af vindstøj: I – III

SIKKERHEDSANVISNINGER:

Overhold den tilladte tagbagagebærelast og bilens tilladte totalvægt i henhold til producentens angivelser (tilladt tagbagagebærelast: 75 kg, tagbagagebærerenes vægt: ca. 4,5 kg). Den maksimale tagbagagebærelast består af tagbagagebærerenes egenvægt, tilbehøret og lasten.

BEMÆRK:

- Efter en kort strækning og derefter med egnede tidsintervaller, afhængigt af vejbanens beskaffenhed (efter hver montering første gang efter ca. 50 km og derefter senest for hver 1.000 km), skal skrueforbindelserne efterspændes med det foreskrevne tilspændingsmoment, og montering og fastspænding af tagbagagebæreren og lasten skal kontrolleres.
- Tilpas kørestilen til de ændrede køreegenskaber.
- Fordel lasten jævnt med så lavt et tyngdepunkt som muligt over læssefladen, og sørg for, at lasten ikke kan skride.
- Af hensyn til andre trafikanters sikkerhed, for at spare brændstof og for at reducere potentiel vindstøj anbefaler vi, at du fjerner tagbagagebæreren, når den ikke er i brug.

MONTERINGSVEILEDNING – TAKGRIND BASIS SYSTEM

Denne monteringsanvisningen må oppbevares og følges hver gang takgrinden skal monteres.

Rengjør taket der takstativet skal monteres.

Fig. 1: Lås opp og ta av hettene.

Fig. 2: Sett inn gummillistene.

Fig. 3: Løsne de to skruene som holder takstativet på hver side. Trekk opp fotklemmene.

Fig. 4: Plassering av takstativføttene:

01 = fremre venstre 02 = fremre høyre

03/05 = bakre venstre 04/06 = bakre høyre

Fig. 5: Åpne bildørene og sett takstativet på taket. Trekk ned fotklemmene. Kontroller at pinnen på hver av fotklemmene passer i hullet på bilens taklist.

Fig. 6: Stram de to skruene som holder takstativet på hver side med angitt moment. Stram skruene på fotklemmene med momentnøkkelen til du hører et tydelig klikk.

Fig. 7: Kontroller at takstativet er riktig montert.

Fig. 8: Plassering av hettene:

01 = fremre venstre 02 = fremre høyre

03/05 = bakre venstre 04/06 = bakre høyre

Sett på hettene. Lås hettene og fjern nøkkelen.

Merk deg følgende dersom du opplever vindstøy: I – III

SIKKERHETSFRORSKRIFTER:

Ta hensyn til kjøretøyets tillatte lastevekt og tillatte totalvekt som angitt av produsenten (tillatt lastevekt 75 kg, takgrindens vekt er ca. 4,5 kg). Maksimal lastevekt består av takgrindens egenvekt, tilbehøret og lasten.

ADVARSEL:

- Når du har kjørt et kort stykke, skal skrueforbindelsene etterstrammes til foreskrevet strammingsmoment. Dette skal deretter gjentas med jevne mellomrom, avhengig av veidekket (etter hver montering, første gang etter ca. 50 km og deretter senest hver 1000. km). Kontroller også at takgrinden sitter godt og at den og lasten er korrekt festet.
- Tilpass kjørestilen til bilens endrede kjøreegenskaper.
- Fordel lasten jevnt over lasteflaten og forsøk så langt det er mulig å unngå at tyngdepunktet samles på ett sted. Sikre lasten så den ikke sklir.
- Av hensyn til andre trafikanter sikkerhet, for å spare energi og redusere vindstøy bør takstativet fjernes når det ikke er i bruk.

MONTERINGSANVISNING – LASTHÅLLARE

Denne monteringsanvisning skal sparas og følges hver gang lasthållaren monteres.

Rengjør taket der lasthållaren skal monteres.

Bild 1: Lås opp og ta av skyddslocken.

Bild 2: Sätt på gummillisterna.

Bild 3: Lossa båda skruvarna till lasthållaren på båda sidorna. Fäll upp fotbläcken.

Bild 4: Lasthållarfötternas placering:

01 = framtill vänster 02 = framtill höger

03/05 = baktill vänster 04/06 = baktill höger

Bild 5: Öppna bildörrarna och placera lasthållarna på taket. Fäll ned fotbläcken. Kontrollera att piggen på respektive fotbläck hamnar i hålet på bilens taklist.

Bild 6: Dra åt skruvarna till lasthållaren med angivet åtdragningsmoment. Dra åt skruvarna till fotbläcken med momentnyckeln tills du hör ett tydligt KLICK.

Bild 7: Kontrollera att lasthållaren är korrekt monterad.

Bild 8: Skyddslockens placering:

01 = framtill vänster 02 = framtill höger

03/05 = baktill vänster 04/06 = baktill höger

Sätt på skyddslocken. Lås skyddslocken och dra ut nyckeln.

Vid vindljud, se följande: I – III

SÄKERHETSANVISNINGAR:

Beakta fordonets lastvikt och totalvikt enligt tillverkarens oppgifter (lastvikt 75 kg, lasthållarens vikt cirka 4,5 kg). Den maximala lastvikten utgörs av lasthållarens egenvekt, tillbehøret og lasten tillsammans.

OBSERVERA:

- Efter en kort körsträcka och sedan med jämna mellanrum, beroende på vägbanans skick (första gången efter cirka 50 km och sedan var 1 000:e km efter varje montering), drag åt skruvförbanden med det föreskrivna vridmomentet och kontrollera samtidigt att både lasthållaren och lasten sitter fast ordentligt.
- Anpassa körsättet till fordonets ändrade beteende.
- Fördela lasten jämnt över lastytan med så låg tyngdpunkt som möjligt och säkerställ att den inte kan glida.
- För andra trafikanter säkerhet, för att spara energi och reducera eventuellt vindljud skall lasthållaren tas bort, när den inte används.

ASENNUSOHJE – TAAKKATELINEEN PERUSJÄRJESTELMÄ

Tämä käyttöohje tulee säilyttää ja sitä on noudatettava aina, kun kattoteline asennetaan.

Puhdista katon kohta, johon kattoteline on tarkoitus asentaa.

Kuva 1: Avaa suojusten lukitus ja irrota ne.

Kuva 2: Kiinnitä kumiliuskat paikalleen.

Kuva 3: Avaa molemmin puolin olevat kaksi ruuvia, jotka pitävät kattotelineen paikallaan. Nosta jalkapidikkeet ylös.

Kuva 4: Kattotelineen jalkojen paikat:

01 = etuvasen 02 = etuoikea
03/05 = takavasen 04/06 = takaoikea

Kuva 5: Avaa auton ovet ja aseta kattotelineet katolle. Paina jalkapidikkeet alas. Varmista, että kunkin jalkapidikkeen nasta sopii auton katonreunuksen reikään.

Kuva 6: Kiristä ohjekireyteen molemmilla puolilla olevat kaksi ruuvia, jotka pitävät kattotelineen paikallaan. Kiristä jalkapidikkeiden ruuveja momenttiavaimella, kunnes kuuluu selkeä NAPSÄHDYS.

Kuva 7: Tarkista, että kattoteline on asennettu oikein.

Kuva 8: Suojusten paikat:

01 = etuvasen 02 = etuoikea
03/05 = takavasen 04/06 = takaoikea

Aseta suojustet paikalleen. Lukitse suojustet ja irrota avain.

Jos ilmavirta aiheuttaa melua, ota seuraavat huomioon: I – III

TURVAOHJEITA:

Noudata sallittua kuormaa ja sallittua ajoneuvon kokonaispainoa valmistajan antaman tiedon mukaan (sallittu kuorma 75 kg, kattotelineen paino noin 4,5 kg). Sallittu kuormattavuus koostuu telineen omasta painosta, varusteista ja kuormasta.

HUOMIO:

- Ruuviliitokset on kiristettävä uudelleen lyhyen ajomatkan jälkeen ja sitten sopivin välein, riippuen ajoradasta (jokaisen asennuksen jälkeen ensimmäisen kerran noin 50 km ja sitten vähintään 1 000 km välein) määrättyllä vääntömomentilla sekä tarkistettava kattotelineen ja kuorman sijainti ja kiinnitys.
- Sovita ajotapasi muuttuneisiin olosuhteisiin.
- Jaa kuorma tasaisesti ja mahdollisimman alhaisella painopisteellä koko kuormausalueelle ja varmista ehdottomasti, ettei se pääse siirtymään.
- Kattoteline täytyy irrottaa, kun sitä ei tarvita. Tämä parantaa muiden tienkäyttäjien turvallisuutta, ja samalla energiaa säästyy ja ilmavirran aiheuttama kohina vähenee.

NÁVOD K MONTÁŽI – STŘEŠNÍ NOSIČ ZAVAZADEL - ZÁKLADNÍ SYSTÉM

Tento návod k montáži je třeba uschovat a řídit se jím při každé montáži střešního nosiče.

Očistěte střechu v místech, kde má být střešní nosič namontován.

Obr. 1: Odemkněte a vyjměte krycí uzávěry.

Obr. 2: Vložte pryžové pásky.

Obr. 3: Povolte dva šrouby, pomocí kterých je střešní nosič na každé straně uchycen. Vytáhněte svorky patek.

Obr. 4: Umístěte střešní nosič na patky:

01 = levá přední 02 = pravá přední
03/05 = levá zadní 04/06 = pravá zadní

Obr. 5: Otevřete dveře vozu a umístěte střešní nosiče na střechu. Zatáhněte svorky patek dolů. Ujistěte se, že čep na každé svorce patek zapadá do otvoru ve střešní liště vozu.

Obr. 6: Utáhněte dva šrouby, kterými je střešní nosič na každé straně uchycen, určeným utahovacím momentem. Šrouby svorek patek utahujte pomocí momentového klíče, dokud neuslyšíte zřetelné klapnutí.

Obr. 7: Zkontrolujte, zda je střešní nosič správně namontován.

Obr. 8: Umístěte krycí uzávěry do montážních poloh:

01 = levý přední 02 = pravý přední
03/05 = levý zadní 04/06 = pravý zadní

Namontujte krycí uzávěry, uzamkněte je a vyjměte klíč.

Je-li za jízdy slyšet hluk způsobený odporem vzduchu, zkontrolujte, zda jsou dodrženy pokyny I–III.

BEZPEČNOSTNÍ POKYNY:

Dbejte na dovozené zatížení nosiče a na dovozenou celkovou hmotnost vozidla podle údajů výrobce (dovolené zatížení nosiče 75 kg, hmotnost střešního nosiče cca 4,5 kg). Maximální zatížení střešního nosiče se skládá z vlastní hmotnosti střešního nosiče, z příslušenství a nákladu.

POZOR:

- Po ujetí krátké vzdálenosti a potom ve vhodných intervalech, v závislosti na povaze vozovky (po každé montáži nejprve po cca 50 km a potom nejpозději po každých 1000 km) je třeba dotáhnout šroubová spojení předepsaným utahovacím momentem a zkontrolovat uložení a upevnění střešního nosiče a nákladu.
- Přizpůsobte jízdu změněným jízdním podmínkám.
- Rozdělte náklad rovnoměrně s pokud možno nízko položeným těžištěm po uložné ploše a bezpodmínečně zajistěte proti posunutí.
- V zájmu bezpečnosti ostatních účastníků silničního provozu, úspory energie a snížení potenciálního hluku způsobeného odporem vzduchu by měl být střešní nosič odmontován, není-li potřeba.

BESZERELÉSI UTASÍTÁS – TETŐRE SZERELHETŐ CSOMAGTARTÓ, BÁZISKIVITEL

Kérjük, őrizze meg és a tetőcsomagtartó minden egyes felszereléskor tartsa be ezt a felszerelési utasítást.

Tisztítsa meg a tetőnek azt a részét, ahová a tetőtartót fel kívánja szerelni.

1. ábra: Nyissa ki és vegye le a védősapkákat.
2. ábra: Tegye be a gumisalagokat.
3. ábra: Lazítsa meg a tetőtartót rögzítő két-két csavart mindkét oldalon. Húzza fel a rögzítőtalpakat.
4. ábra: A tetőtartó talpainak helye:
01 = bal első 02 = jobb első
03/05 = bal hátsó 04/06 = jobb hátsó
5. ábra: Nyissa ki az autó ajtajait, és tegye a tetőtartót az autó tetejére. Húzza le a rögzítőtalpakat. Ügyeljen arra, hogy mindegyik rögzítőtalp csapja kívülről a tetőperem furatába illeszkedjen.
6. ábra: Húzza meg a megadott nyomatékkal a tetőtartót rögzítő csavarokat mindkét oldalon. A nyomatékkulcs segítségével addig csavarja befelé a rögzítőtalpak csavarjait, amíg tisztán kivehető KATTANÁST nem hall.
7. ábra: Ellenőrizze, hogy a tetőtartót sikerült-e helyesen felszerelni.
8. ábra: A védősapkák helye:
01 = bal első 02 = jobb első
03/05 = bal hátsó 04/06 = jobb hátsó
Tegye helyükre a sapkákat. Zárja be a védősapkákat, és vegye ki a kulcsot.

Szélzaj esetén ügyeljen a következőre: I-III.

BIZTONSÁGI TUDNIVALÓK:

Ne lépje túl a gépjármű gyártója által megadott maximális tetőcsomagtartó-terhelést és a gépjármű megengedett össztömegét (a megengedett tetőcsomagtartó-terhelés 75 kg, a tetőcsomagtartó tömege kb. 4,5 kg). A megengedett tetőcsomagtartó-terhelés a tetőcsomagtartó önsúlyának, a tartozékok súlyának és a teher súlyának összege.

FIGYELEM:

- Az út minőségétől függően egy rövid távolság megtétele után adott időközönként (minden egyes felszereléskor az első 50 km megtétele után, majd legkésőbb 1000 kilométerenként) húzza meg az előírt nyomatékkal a csavarokat, és ellenőrizze a tetőcsomagtartó és a teher helyzetét, valamint azok megfelelő rögzítését.
- A vezetési stílust a megváltozott menettulajdonságoknak megfelelően módosítsa.
- A terhet egyenletesen ossza el a rakodófelületen, és a súlypontot tartsa alacsonyan. Rögzítse a terhet, hogy ne tudjon elcsúszni.
- A többi közlekedő biztonsága, az energiatakarékosság és az esetleges szélzaj csökkentése érdekében a tetőtartót célszerű levenni, ha nincs rá szükség.

INSTRUKCJA INSTALOWANIA – SYSTEM PODSTAWOWY BAGAŻNIKA DACHOWEGO

Niniejszą instrukcję montażu należy przechować i każdorazowo przy montażu bagażnika dachowego przestrzegać zawartych w niej wskazówek.

Wyczyść dach w miejscu, w którym ma być zamontowany bagażnik dachowy.

- Rys. 1: Odblokuj i usuń osłony.
- Rys. 2: Włóż gumowe paski.
- Rys. 3: Poluzuj dwie śruby przytrzymujące bagażnik dachowy z każdej strony. Unieś zaciski stóp.
- Rys. 4: Umieszczanie stopy bagażnika dachowego:
01 = przednia lewa 02 = przednia prawa
03/05 = tylna lewa 04/06 = tylna prawa
- Rys. 5: Otwórz drzwi pojazdu i umieść bagażniki na dachu. Opuść zaciski stóp. Upewnij się, że trzpień każdego zacisku pasuje do odpowiedniego otworu w listwie dachowej pojazdu.
- Rys. 6: Dokręć z określonym momentem dwie śruby przytrzymujące bagażnik dachowy z każdej strony. Używając klucza dynamometrycznego, dokręcaj śruby przytrzymujące zaciski stóp, aż usłyszysz kliknięcie.
- Rys. 7: Upewnij się, że bagażnik dachowy został prawidłowo zamontowany.
- Rys. 8: Umieszczanie osłon:
01 = przednia lewa 02 = przednia prawa
03/05 = tylna lewa 04/06 = tylna prawa
Dopasuj osłony. Zablokuj je i wyjmij klucz.

W przypadku hałasu postępuj zgodnie ze wskazówkami przedstawionymi na rysunkach I-III.

WSKAZÓWKI BEZPIECZEŃSTWA:

Przestrzegać maksymalnego obciążenia bagażnika dachowego i dopuszczalnej masy całkowitej pojazdu zgodnie z danymi producenta (dopuszczalne obciążenie bagażnika 75 kg, masa bagażnika dachowego ok. 4,5 kg). Maksymalne obciążenie bagażnika dachowego obejmuje masę własną bagażnika, a także masę osprzętu i bagażu.

UWAGA:

- Po krótkiej jeździe, a następnie w odpowiednich odstępach czasowych zależnie od stanu jezdni (po każdorazowym montażu najpierw po ok. 50 km, a następnie najpóźniej po 1000 km), należy dokręcić połączenia śrubowe ze wskazanym momentem obrotowym i skontrolować zamocowanie bagażnika dachowego oraz ładunku.
- Dostosować sposób jazdy do zmienionych warunków prowadzenia samochodu.
- Bagaż należy rozmieścić równomiernie na powierzchni ładownej bagażnika, zapewniając w miarę możliwości niskie położenie punktu ciężkości ładunku i konieczne zabezpieczyć przed przesuwaniem przy pomocy pasów.
- Dla zachowania bezpieczeństwa innych użytkowników drogi, zaoszczędzenia energii i wyciszenia potencjalnych szumów wiatru bagażnik dachowy należy zdjąć, gdy nie jest potrzebny.

ΟΔΗΓΙΕΣ ΤΟΠΟΘΕΤΗΣΗΣ – Σχάρα αποσκευών οροφής βασικό σύστημα

Αυτές οι οδηγίες τοποθέτησης πρέπει να φυλάσσονται και να τηρούνται σε κάθε συναρμολόγηση της σχάρας αποσκευών οροφής.

Καθαρίστε την οροφή στο σημείο όπου θα τοποθετηθεί η σχάρα αποσκευών.

- Εικ. 1: Ξεκλειδώστε και αφαιρέστε τα καλύμματα.
- Εικ. 2: Τοποθετήστε τις λωρίδες από καουτσούκ.
- Εικ. 3: Χαλαρώστε τις δύο βίδες που συγκρατούν τη σχάρα οροφής σε κάθε πλευρά. Σηκώστε τους σφιγκτήρες.
- Εικ. 4: Τοποθέτηση των ποδιών της σχάρας οροφής:
01 = μπροστά αριστερά 02 = μπροστά δεξιά
03/05 = πίσω αριστερά 04/06 = πίσω δεξιά
- Εικ. 5: Ανοίξτε τις πόρτες του αυτοκινήτου και τοποθετήστε τις σχάρες στην οροφή. Κατεβάστε τους σφιγκτήρες. Βεβαιωθείτε ότι ο πείρος σε κάθε σφιγκτήρα ταιριάζει στην αντίστοιχη οπή στην εσοχή της οροφής.
- Εικ. 6: Σφίξτε τις δύο βίδες που συγκρατούν τη σχάρα οροφής σε κάθε πλευρά με την καθορισμένη ροπή. Σφίξτε τις βίδες των σφιγκτήρων με το δυναμόκλειδο μέχρι να ακούσετε ένα χαρακτηριστικό ΚΛΙΚ.
- Εικ. 7: Ελέγξτε ότι η σχάρα οροφής έχει τοποθετηθεί σωστά.
- Εικ. 8: Τοποθέτηση των καλυμμάτων:
01 = μπροστά αριστερά 02 = μπροστά δεξιά
03/05 = πίσω αριστερά 04/06 = πίσω δεξιά
- Εφαρμόστε τα καλύμματα. Κλειδώστε τα καλύμματα και αφαιρέστε το κλειδί.

Σε περίπτωση αεροδυναμικού θορύβου, δείτε τις ακόλουθες σημειώσεις: I – III

ΥΠΟΔΕΙΞΕΙΣ ΑΣΦΑΛΕΙΑΣ:

Προσέχετε το επιτρεπόμενο φορτίο σχάρας και το επιτρεπόμενο συνολικό βάρος του οχήματος σύμφωνα με τις αναφορές του κατασκευαστή (επιτρεπόμενο φορτίο σχάρας 75 κιλά, βάρος της σχάρας οροφής περ. 4,5 κιλά). Το μέγιστο φορτίο της σχάρας αποτελείται από το ίδιο το βάρος της σχάρας οροφής, από τα πρόσθετα εξαρτήματα και από το βάρος του φορτίου.

ΠΡΟΣΟΧΗ:

- Μετά από μια σύντομη διαδρομή και στη συνέχεια σε τακτά χρονικά διαστήματα, ανάλογα με την ποιότητα του οδοστρώματος (μετά τη συναρμολόγηση για πρώτη φορά μετά από περ. 50 χλμ. και στη συνέχεια οπωσδήποτε κάθε 1000 χλμ.) σφίγγετε τις βιδωτές συνδέσεις με την προκαθορισμένη ροπή στρέψης και ελέγχετε τη θέση και στερέωση της σχάρας οροφής και του φορτίου.
- Προσαρμόζετε τον τρόπο οδήγησης στη διαφορετική οδηγική συμπεριφορά του οχήματος.
- Κατανέμετε το φορτίο ομοιόμορφα επάνω στην επιφάνεια φόρτωσης, με όσο το δυνατό χαμηλότερο κέντρο βάρους και ασφαλίστε το φορτίο ώστε να μην μετατοπιστεί.
- Για την ασφάλεια των υπόλοιπων οδηγών, την εξοικονόμηση ενέργειας και την ελάττωση του πιθανού αεροδυναμικού θορύβου, η σχάρα οροφής πρέπει να αφαιρείται όταν δεν χρησιμοποιείται.

ΜΟΝΤΑΖ ΤΑΛΙΜΑΤΛΑΡΙ – ÇATI TİPİ PORT TAŞIYICI TEMEL SİSTEMİ

Uzman servis kuruluşu tarafından monte edilmesi gerekmektedir. Teknik değişiklikler yapma hakkı saklıdır.

Portbagajın monte edileceği tavanı temizleyin.

- Şek. 1: Kilitlerini açıp kapakları çıkarın.
- Şek. 2: Lastik şeritleri takın.
- Şek. 3: Her iki tarafta portbagajı tutan iki vidayı gevşetin. Alt menteşeleri çekip çıkarın.
- Şek. 4: Portbagajın ayaklarını yerleştirme:
01 = ön sol 02 = ön sağ
03/05 = arka sol 04/06 = arka sağ
- Şek. 5: Arabanın kapılarını açın ve portbagajı tavana yerleştirin. Alt mengenerleri aşağı çekin. Her iki alt mengene üzerindeki pimlerin, araba tavanının kenarındaki deliklere oturduğundan emin olun.
- Şek. 6: Portbagajı yanlardan tutan iki vidayı, belirtilen tork değerlerine uygun olarak sıkın. Alt mengenerlerin vidalarını, KLIK sesi gelene kadar tork anahtarı ile sıkın.
- Şek. 7: Portbagajın doğru monte edildiğinden emin olun.
- Şek. 8: Kapakları yerleştirme:
01 = ön sol 02 = ön sağ
03/05 = arka sol 04/06 = arka sağ
- Kapakları takın. Kapakları kilitleyin ve anahtarını çıkarın.

Rüzgar sesinin fazla olması halinde lütfen şunlara dikkat edin: I - III

GÜVENLİK UYARILARI:

İzin verilen taşıyıcı tasıma kapasitesi ile aracınızın üreticisi tarafından belirlenen toplam araç ağırlığını da dikkate alınız (İzin verilen taşıyıcı ağırlık kapasitesi 75 kg olup, taşıyıcının kendi ağırlığı da takriben 4,5 kg'dır). Azami taşıyıcı yük kapasitesi taşıyıcının kendi ağırlığı, gerekli olan aksesuarların ve yükünün birleşimi doğrultusunda belirlenmektedir.

DİKKAT

- Kısa bir seyir güzergahının ardından ve bunu takiben uygun zaman aralıklarında olmak üzere – ve bu aralıkların yol durumlarına bağlı olarak düzenlenmeleri şartıyla (Beher montajın ardından takriben ilk 50 km'nin ardından ve daha sonra en geç 1000 km'nin ardından olmak üzere) – ilgili civata bağlantılarının yeniden öngörülen tork momenti gücünde sıkıştırılmaları ve aynı zamanda taşıyıcının sabit bir biçimde araca sabitleştirilmiş olması ile taşıyıcının yükünün de kontrol edilmesi gerekmektedir.
- Aracı kullanım biçimini, aracın değişmiş olan yol davranışına göre uyarlamak gerekmektedir.
- Yükü eşit bir biçimde ve mümkün oldukça ağırlık noktası aşağıda olmak üzere, yükleme alanına taksim ediniz ve mutlak surette yükü kaymalara karşı emniyete alınız.
- Diğer yol kullanıcılarının güvenliği açısından ve enerji tasarrufu sağlamak ve olası rüzgar sesini azaltmak için, portbagaj gerekli olmadığında sökülmelidir.

**ИНСТРУКЦИЯ ПО МОНТАЖУ –
БАГАЖНИК НА КРЫШУ БАЗИСНАЯ СИСТЕМА**

Монтаж должен проводиться только в специализированных мастерских.

Мы оставляем за собой право на технические изменения.

Настоящую инструкцию по монтажу следует сохранить и во время монтажных работ по установке багажника на крышу следовать приведенным в ней указаниям.

Очистите поверхность крыши, на которую будет устанавливаться багажник.

- Рис. 1: Откройте и снимите защитные колпачки.
- Рис. 2: Вставьте резиновые полоски.
- Рис. 3: Ослабьте два винта, удерживающих багажник с каждой стороны. Поднимите зажимы опор.
- Рис. 4: Расположение опор для багажников:
01 = передняя левая 02 = передняя правая
03/05 = задняя левая 04/06 = задняя правая
- Рис. 5: Откройте двери автомобиля и разместите элементы багажника на крыше. Опустите зажимы опор. Убедитесь, что штырек на каждом зажиме точно совпадает с отверстием на кромке крыши.
- Рис. 6: Затяните два винта, удерживающих багажник с каждой стороны, с указанным крутящим моментом. Затяните винты на зажимах опор с помощью динамометрического ключа до появления отчетливого щелчка.
- Рис. 7: Проверьте правильность установки багажника.
- Рис. 8: Расположение защитных колпачков:
01 = передний левый 02 = передний правый
03/05 = задний левый 04/06 = задний правый
Установите защитные колпачки. Закройте замки и выньте ключ.

При возникновении шума ветра во время движения выполните инструкции I – III.

УКАЗАНИЯ ПО ТЕХНИКЕ БЕЗОПАСНОСТИ:

Соблюдать допустимую несущую нагрузку и допустимый общий вес автомобиля согласно данных изготовителя (допустимая несущая нагрузка 75 кг, вес багажника равен ок. 4,5 кг). Максимальная несущая нагрузка состоит из собственного веса багажника, принадлежностей и загружаемого багажа.

ВНИМАНИЕ

- После короткого проследованного пути и затем в определенно подходящих сроках по времени – зависит от условий дорожного полотна (после каждого монтажа, в первый раз спустя ок. 50 км и затем в интервалах не позднее каждых проследованных 1000 км) – следует крепежные винты подтянуть на предписанный момент, а также проверить прочность крепления крепежных элементов и груза.
- Ехать следует соответственно дорожным условиям.
- Груз при загрузке на багажник следует распределять по возможности с низким положением точки тяжести и закрепить его против смещения.
- В целях экономии топлива и уменьшения шума во время движения, а также для обеспечения безопасности других участников дорожного движения необходимо всегда снимать с автомобиля неиспользуемый багажник.

**INSTRUCȚIUNI DE MONTAJ –
SISTEM DE BAZĂ PORTBAGAJ**

Aceste instrucțiuni de montaj trebuie păstrate și urmate la fiecare montaj al portbagajului.

Curățați plafonul în locul în care trebuie montate barele portbagajului.

- Fig. 1: Deblocați și scoateți capacele.
- Fig. 2: Introduceți benzile din cauciuc.
- Fig. 3: Slăbiți cele două șuruburi care fixează barele portbagajului pe fiecare parte. Trageți clemele piciorușelor în sus.
- Fig. 4: Poziționarea piciorușelor barelor portbagajului:
01 = față stânga 02 = față dreapta
03/05 = spate stânga 04/06 = spate dreapta
- Fig. 5: Deschideți ușile mașinii și plasați barele portbagajului pe plafon. Trageți clemele piciorușelor în jos. Asigurați-vă că știftul de pe fiecare clemă se potrivește pe marginea acoperișului, în exteriorul mașinii.
- Fig. 6: Strângeți cele două șuruburi care fixează barele portbagajului pe fiecare parte la cuplul specificat. Strângeți șuruburile clemelor piciorușelor cu cheia dinamometrică, până când auziți un CLIC clar.
- Fig. 7: Asigurați-vă că barele portbagajului sunt montate corect.
- Fig. 8: Poziționarea capacelor:
01 = față stânga 02 = față dreapta
03/05 = spate stânga 04/06 = spate dreapta
Montați capacele. Blocați capacele și scoateți cheia.

În caz de zgomot provocat de vânt, citiți următoarele: I – III

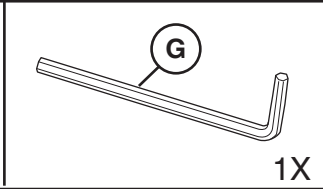
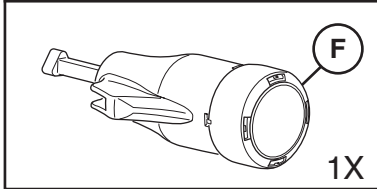
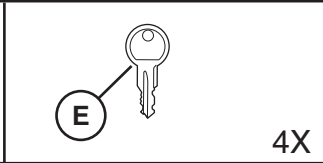
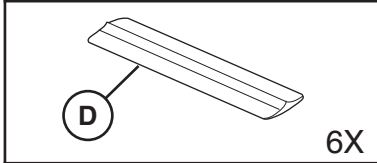
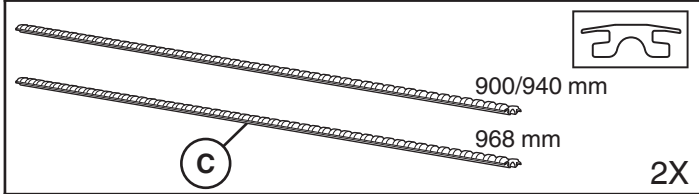
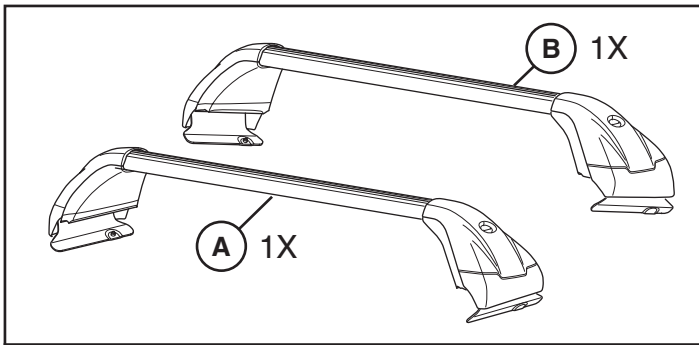
INDICAȚII PRIVIND SIGURANȚA:

Atenție la sarcina barelor și la greutatea maxim admisă conform producătorului (sarcina admisă a barelor 75 kg, greutatea portbagajului aprox. 4,5 kg). Sarcina maximă a portbagajului se compune din greutatea barelor, accesoriilor și greutatea încărcăturii.

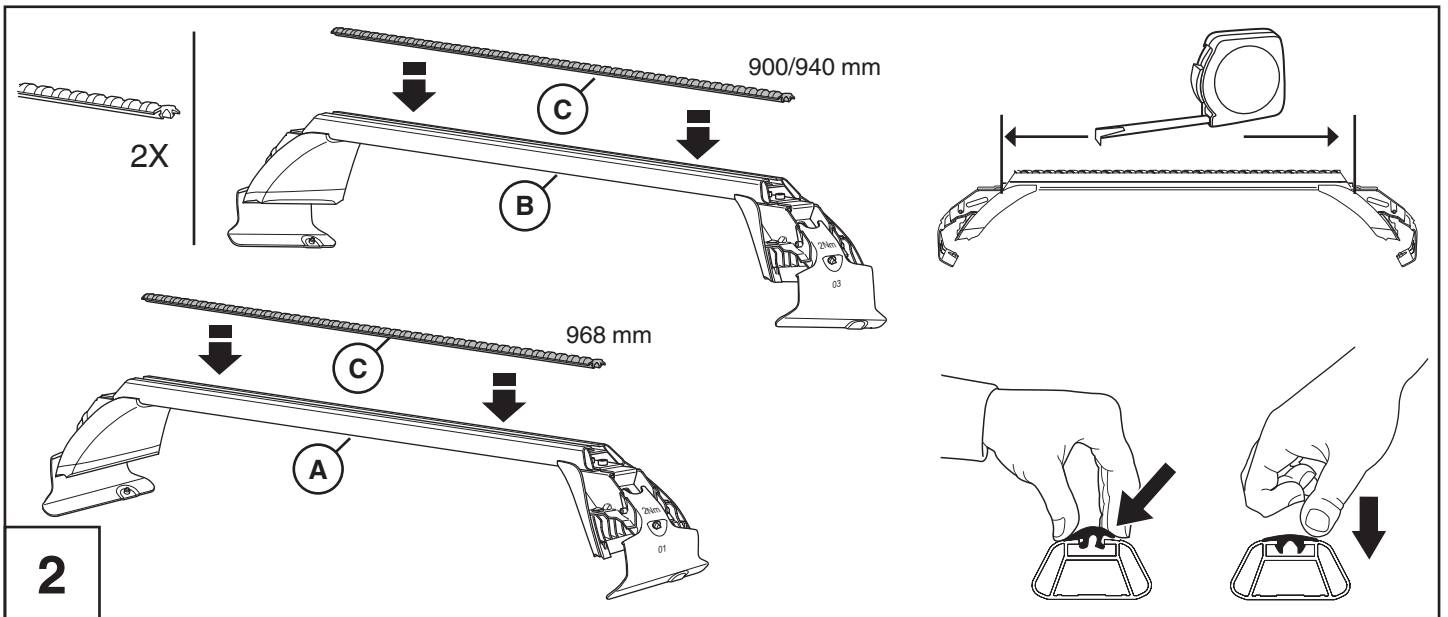
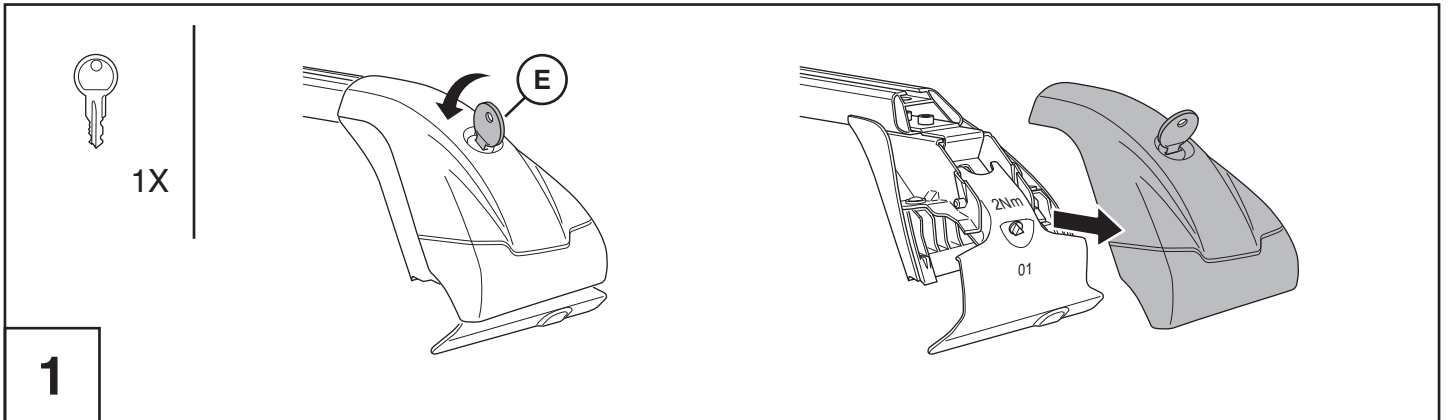
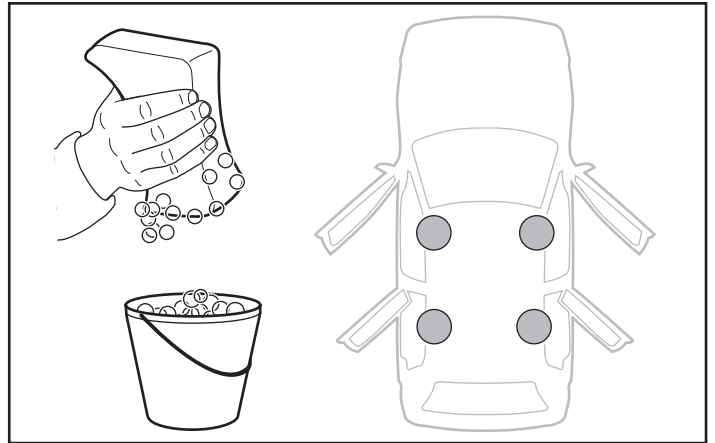
ATENȚIE:

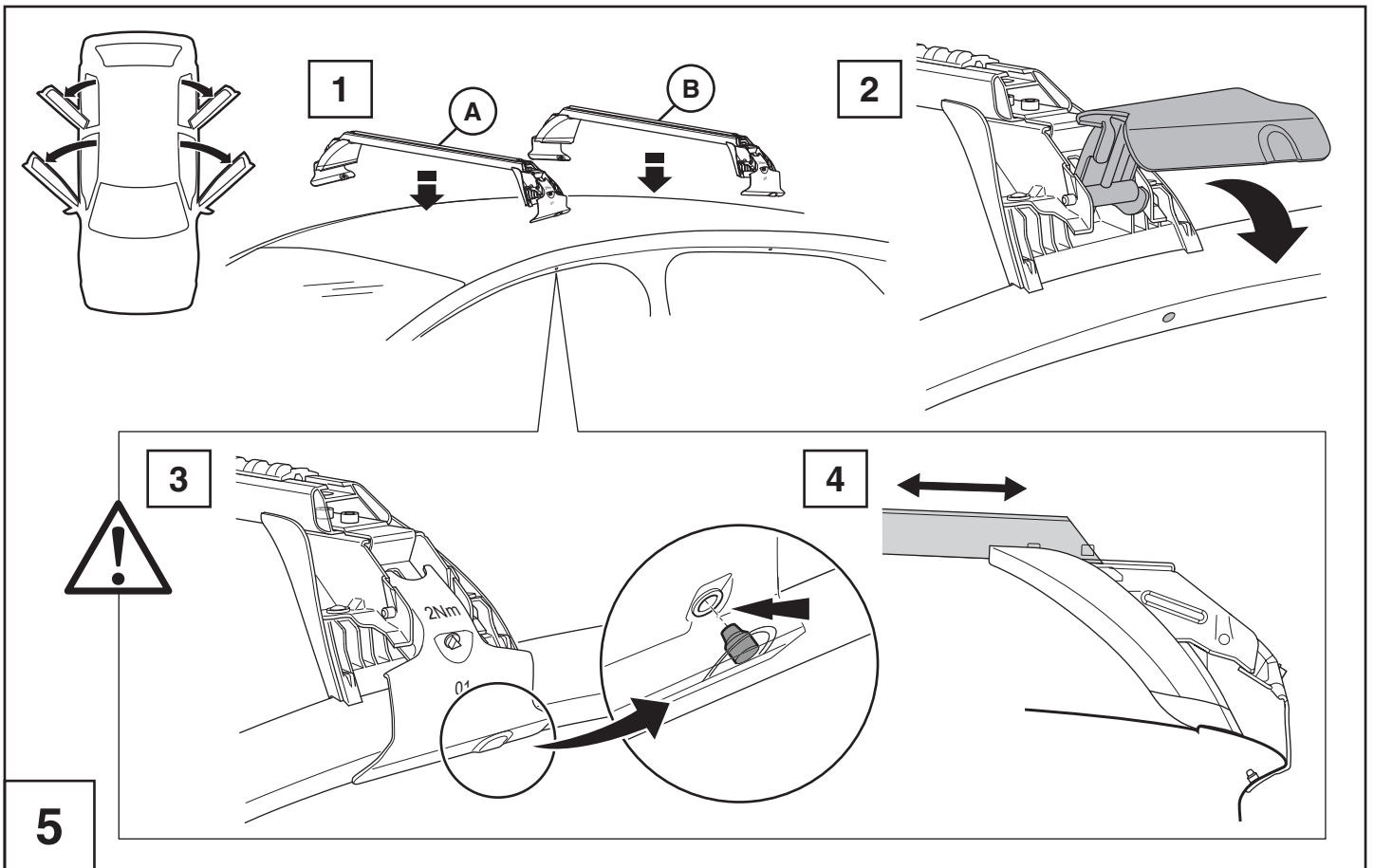
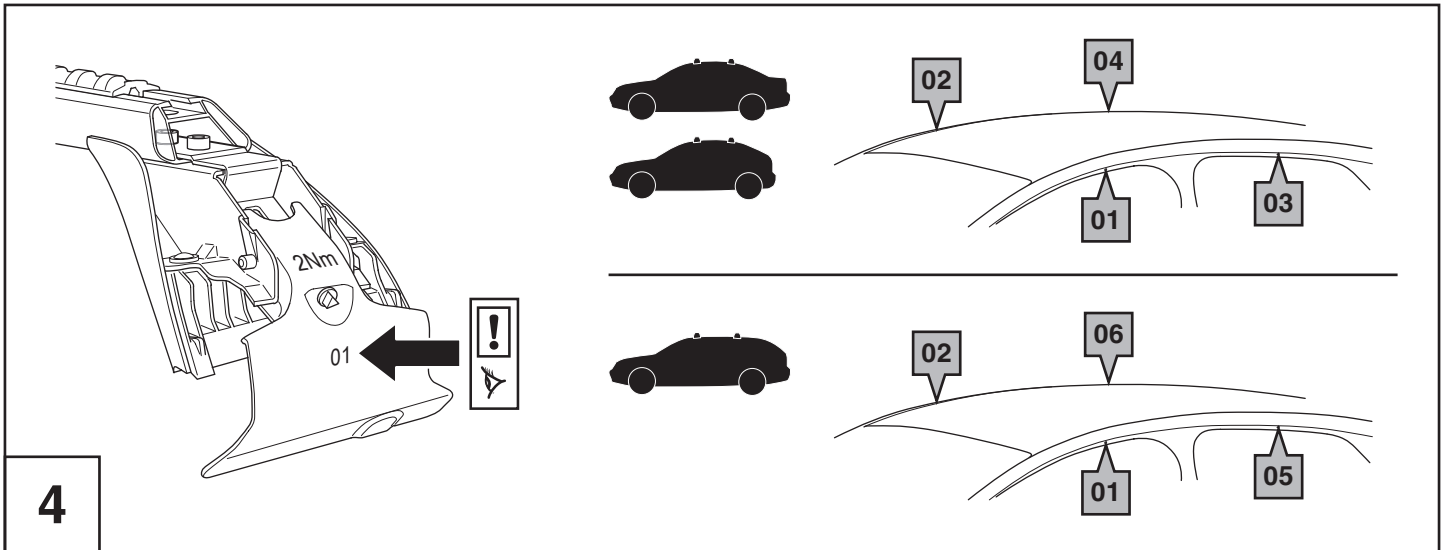
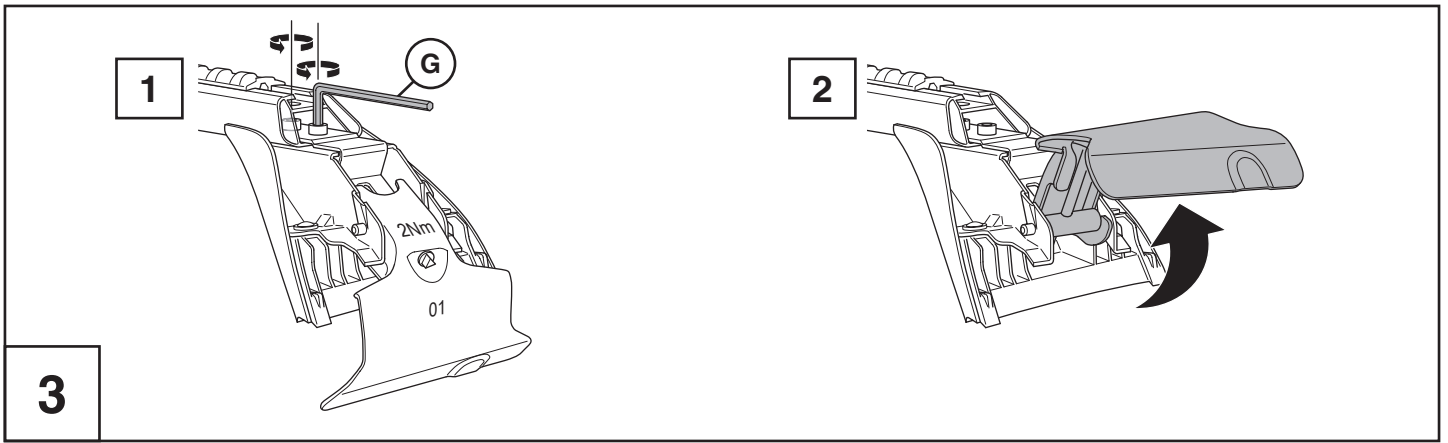
- După efectuarea unei bucăți de drum, și apoi la intervale potrivite, în funcție de condițiile de carosabil, (după fiecare montaj la aprox. 50 km și apoi cel târziu la fiecare 1000 km) se vor strânge îmbinările filetate cu cuplul prescrist, și se va verifica poziția și fixarea portbagajului și a încărcăturii.
- Adaptați stilul de conducere comportamentului schimbat al mașinii cu încărcătură.
- Repartizați încărcătura pe întreaga suprafață, cu un centru de greutate cât mai jos, și asigurați-o neapărat împotriva alunecării.
- Pentru siguranța utilizatorilor drumului, pentru a economisi energie și pentru a reduce posibilele zgomote produse de vânt, barele portbagajului trebuie demontate atunci când nu sunt utilizate.

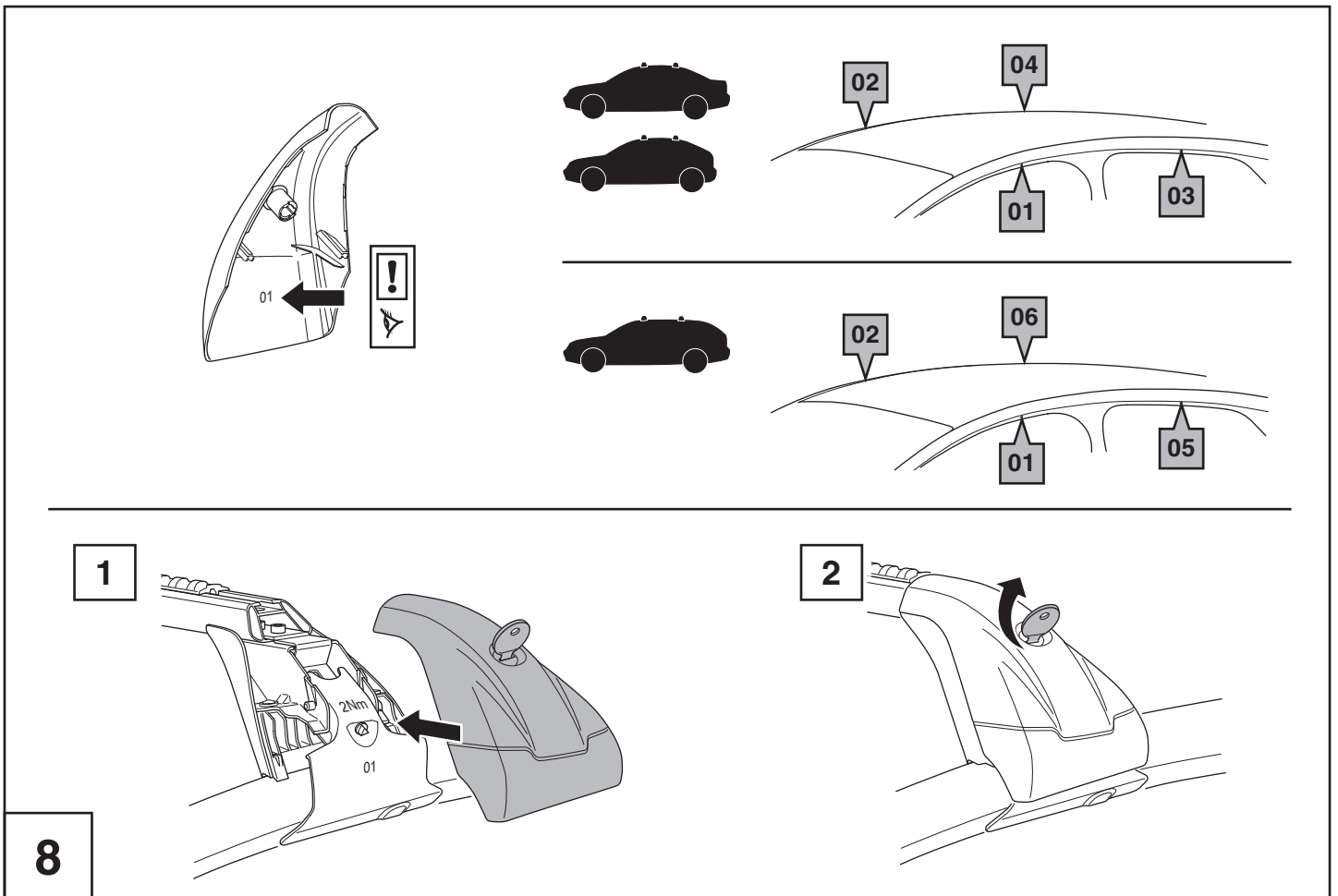
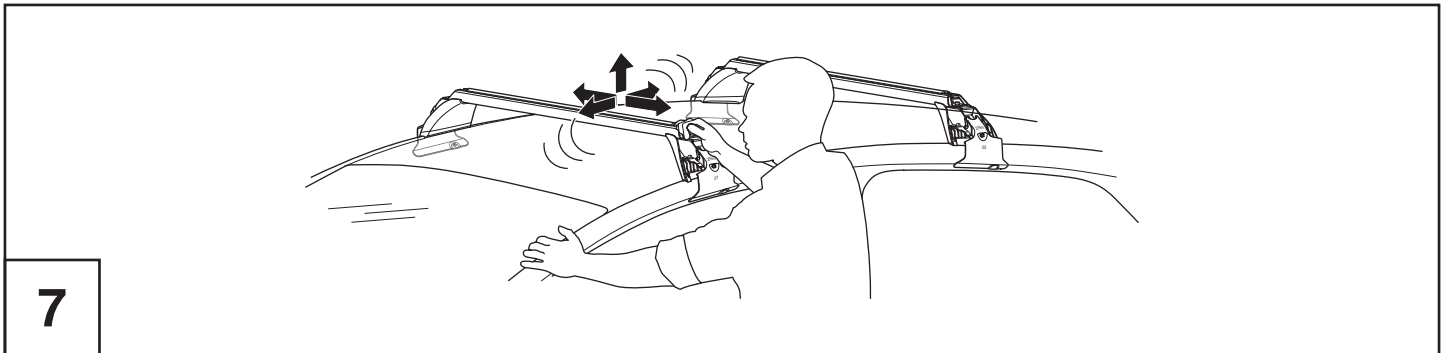
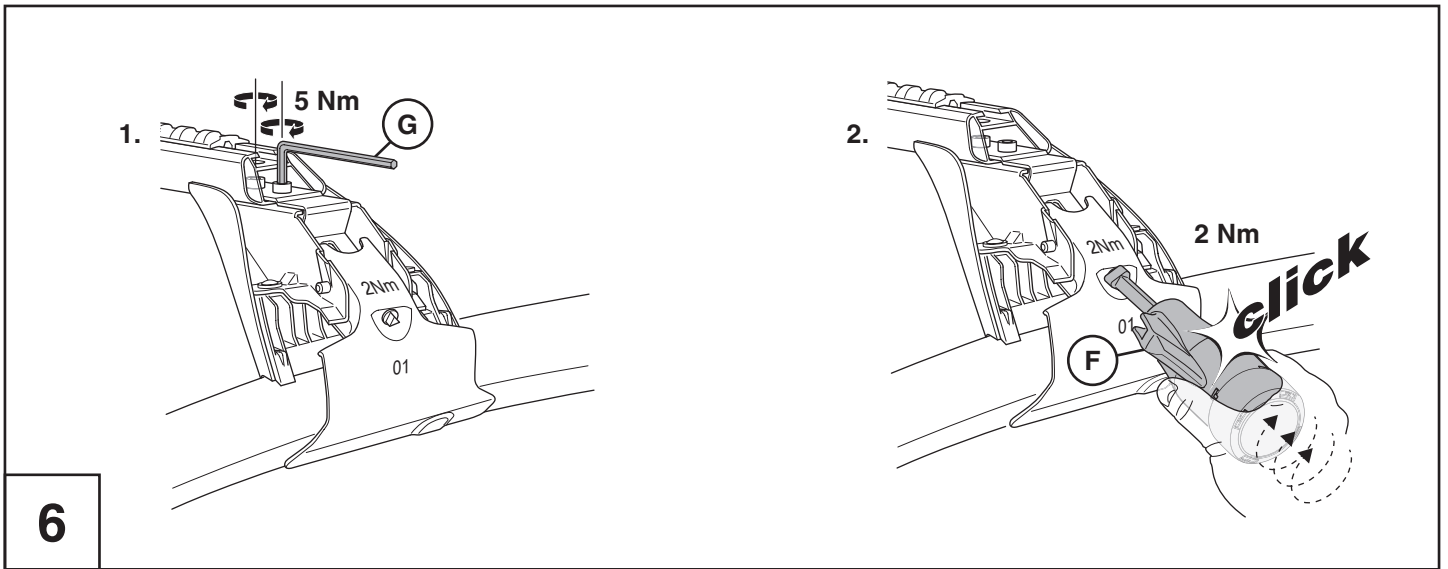


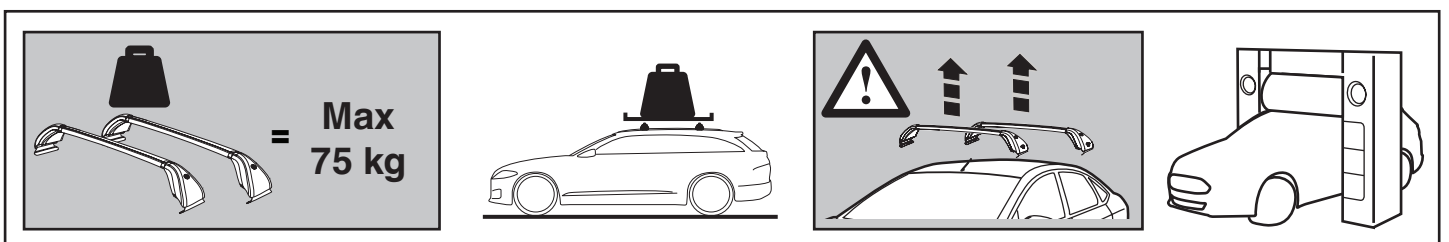
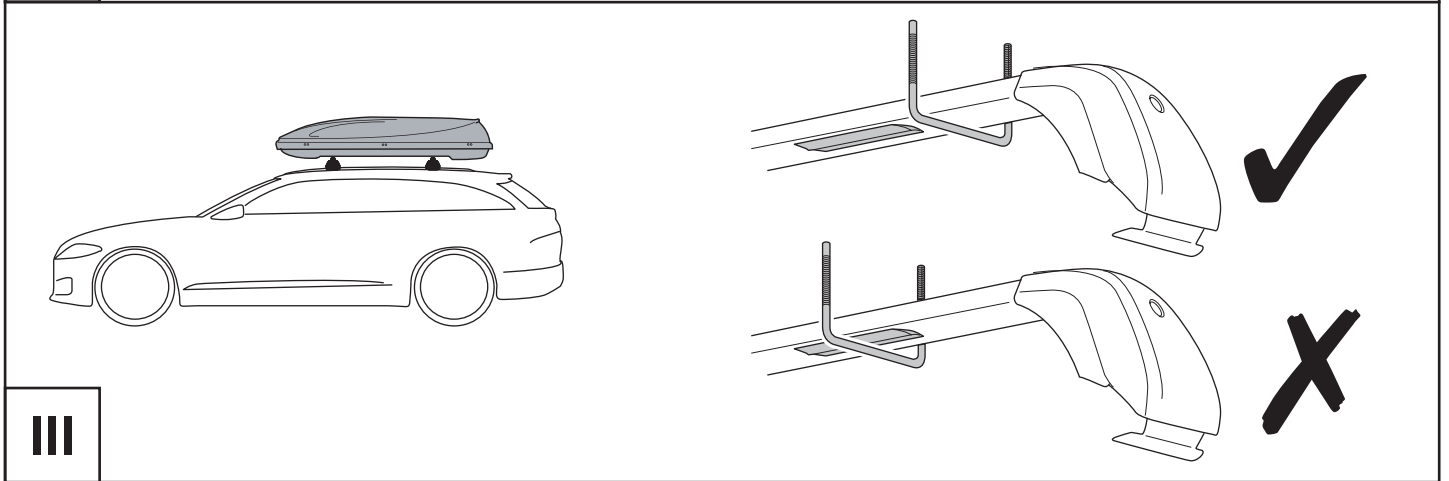
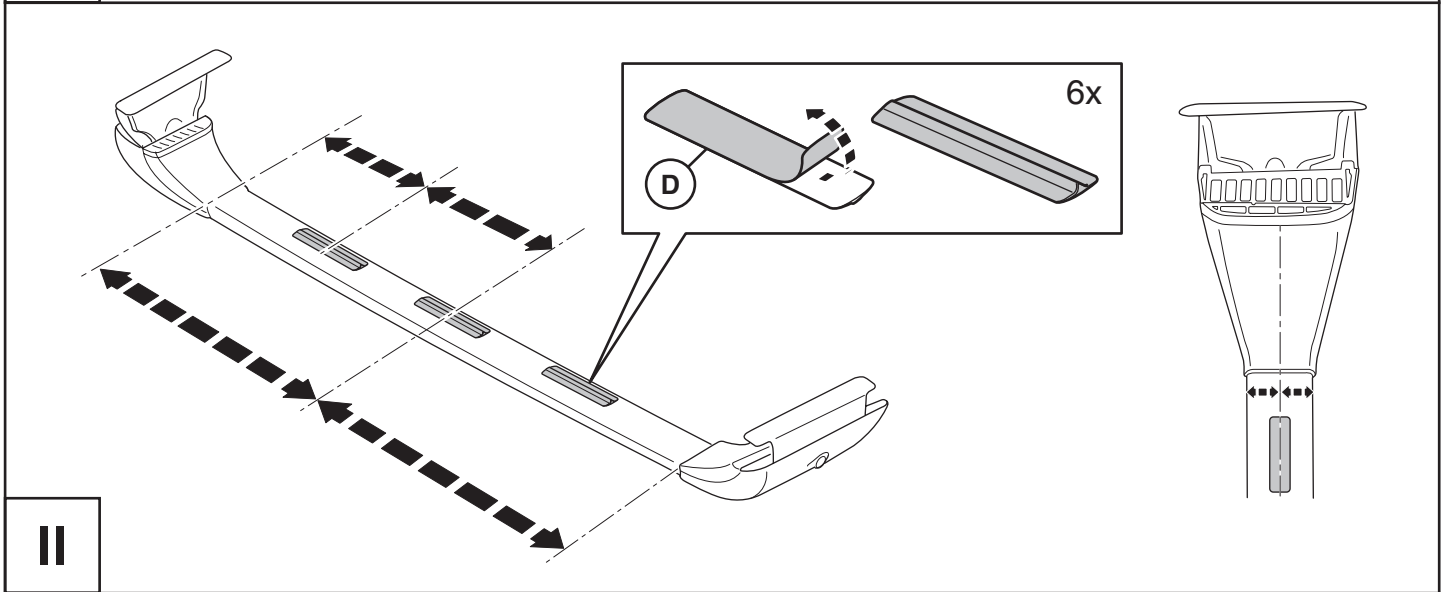
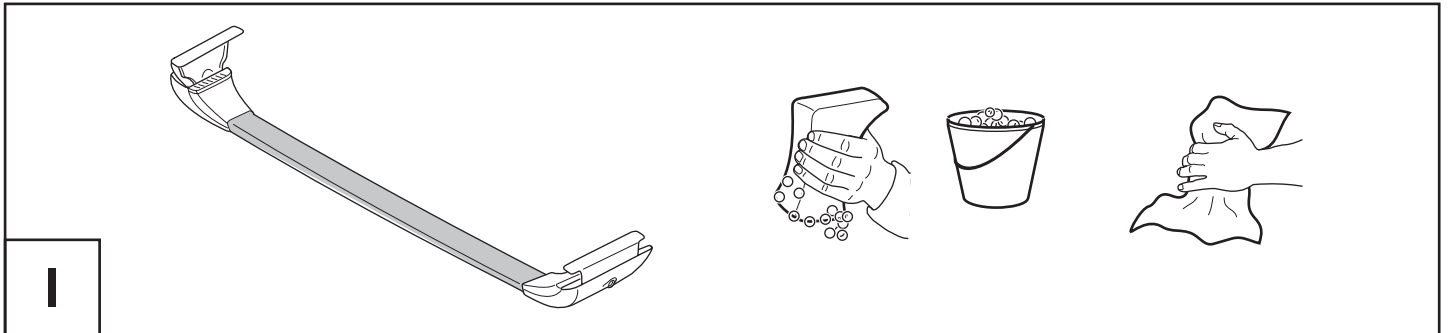
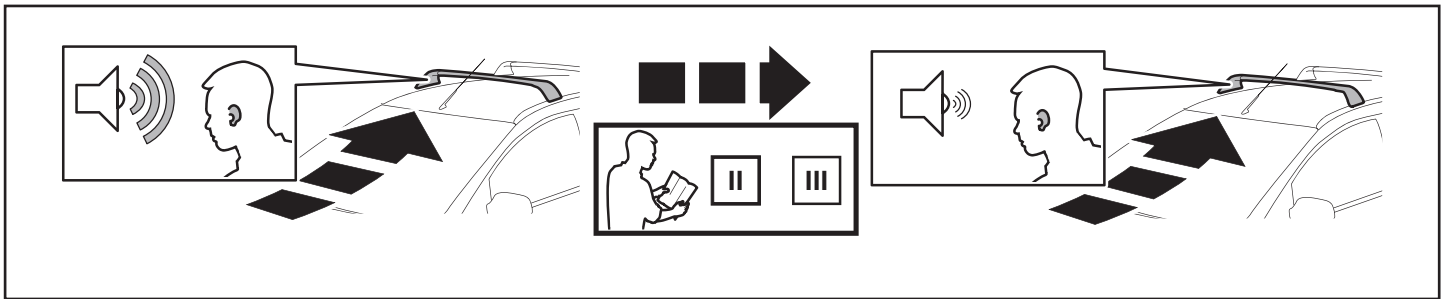


	GB Warning/Beware	S Varning
	D Achtung	SF Huom
	E Atención	CZ Pozor
	F Attention	H Figyelem
	I Attenzione	PL Uwaga
	P Atenção	GR Τροχαία
	NL Let op	TR Dikkat
	DK Bemærk	RUS ВНИМАНИЕ
	N Pass på	RO Atenție









SKDS7J F46002 AA

© Copyright Ford 2013

15/16

501-7631-01

