

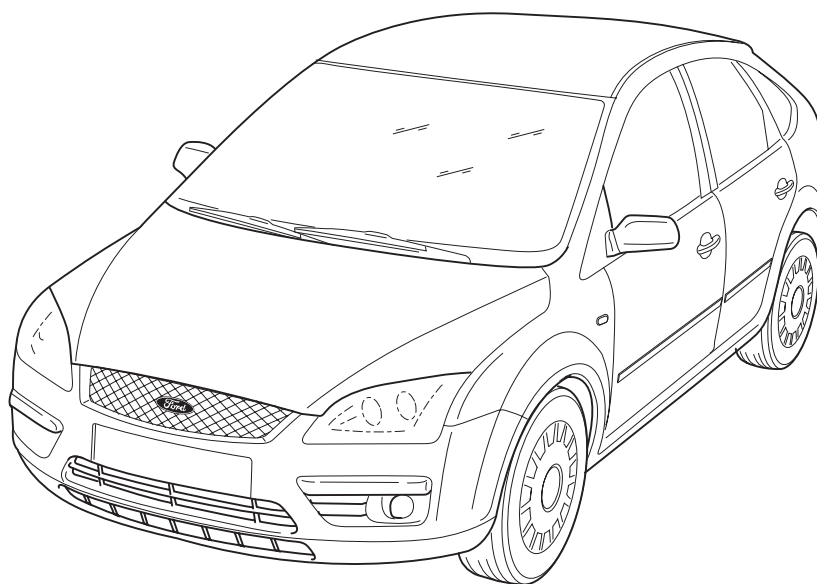
GB	INSTALLATION INSTRUCTION ROOF RACK BASE SYSTEM
D	EINBAUANLEITUNG DACHGEPÄCKTRÄGER BASIS SYSTEM
E	INSTRUCCIONES DE MONTAJE PORTAEQUIPAJES SISTEMA BÁSICO
F	NOTICE DE MONTAGE BARRES DE TOIT SYSTÈME DE BASE
I	ISTRUZIONI DI MONTAGGIO PORTA-BAGAGLI SUL TETTO - SISTEMA BASE
P	INSTRUÇÕES DE MONTAGEM PORTA-BAGAGENS DE TEJADILHO, SISTEMA BÁSICO
NL	INBOUW-INSTRUCTIE IMPERIAAL BASIS SYSTEEM
DK	MONTERINGSVEJLEDNING TAGBAGAGEBÆRER - BASISSYSTEM
N	MONTERINGSVEILEDNING TAKGRIND BASIS SYSTEM
S	MONTERINGSANVISNING TAKRÄCK BASSYSTEM
SF	ASENNUSOHJE TAAKKATELINEEN PERUSJÄRJESTELMÄ
CZ	NÁVOD K MONTÁŽI STŘEŠNÍ NOSIČ ZAVAZADEL - ZÁKLADNÍ SYSTÉM
H	BESZERELÉSI UTASÍTÁS TETŐRE SZERELHETŐ CSOMAGTARTÓ, BÁZISKIVITEL
PL	INSTRUKCJA INSTALOWANIA SYSTEM PODSTAWOWY BAGAŻNIKA DACHOWEGO
GR	Οδηγίες Τοποθέτησης Σχάρα αποσκευών οροφής βασικό σύστημα
RO	INSTRUCȚIUNI DE MONTAJ SISTEM DE BAZĂ PORTBAGAJ



© Copyright Ford 2010
Printed Copies are uncontrolled

Expert Fitment Required
Montage durch Fachwerkstatt erforderlich
Montaje sólo por el concesionario
Montage par spécialiste nécessaire
E' necessario in officina specializzata
Especialista em montagem requerido
Montage door vakman nodig
Montage ved professionelt værksted påkrævet
Nødvendig med montering fra fagvejværksted
Værkstedsmontage erfordras
Asennus tarpeen merkkikorjaamossa
Montáž ve specializované dílně nutná
A szereléshez szakműhely kell
Konieczny montaż przez warsztat specjalistyczny
Να τοποθετεί από συνεργείο
Montajul trebuie efectuat de un atelier de specialitate

Subject to alteration without notice
Technische Änderungen vorbehalten
Reservadas modificaciones técnicas
Sous réserve de modifications techniques
Con riserva di apportare modifiche tecniche
Reservamo-nos o direito a alterações técnicas
Technische wijzigingen voorbehouden
Med forbehold for tekniske ändringer
Tekniske forendringer forbeholdes
Med reservation för tekniska ändringar
Tekniset muutokset pidätetään
Technické zmeny vyhradeny
A változtatások technika jogát fenntartjuk
Zmiany techniczne zastrzeżone
Επιφύλασσόμεθα για αλλαγές
Ne rezervăm dreptul la modificări tehnice



FOCUS 3/5 door

SK4M5J 46002 AB

HM02 E 12365239 000

06/2010

1/22



DACHTRÄGER BASIS SYSTEM

Diese Einbauanleitung ist aufzubewahren und bei jeder Montage des Dachgepäckträgers zu befolgen.

Bild 1. Fahrzeugseitig vorhandene Abdeckplättchen auf linker und rechter Seite abnehmen. Dazu die Verriegelungen um 90 Grad links herum drehen und die Abdeckung heraushebeln.

Achtung! Abdeckplättchen gut aufbewahren, sie werden nach Demontage des Dachträgers wieder benötigt.

Bild 2. Vor der Erstmontage des Dachgepäckträgers muss an den vorgesehenen Befestigungspunkten am Dach die Dichtmasse im Bereich der Gewindelöcher vorne und hinten entfernt werden.

Anschließend die Plastikstopfen (kreuzschlitz) herausschrauben. Gewindelöcher von Resten der Dichtmasse reinigen.

Bei jeder Montage vorne und hinten M6 Bolzen (Teil N, O) probeweise einschrauben (Bolzen nicht schief ansetzen).

Achtung: Die Bolzen müssen sich leicht von Hand 6 Umdrehungen eindrehen lassen. Ansonsten Gewinde prüfen und reinigen.

Bilder 3.-8. Dachträger Vormontage:

Achtung: Gummiunterlagen sind auf der Unterseite wie folgt gekennzeichnet:

1 = vorne links 2 = vorne rechts
3 = hinten links 4 = hinten rechts

Befestigungsschrauben (J) lose andrehen.

Bild 9. Mitgelieferte Abdeckplättchen (H) montieren.

Bilder 10.-16. Das Dach an den Auflageflächen der Dachträgerfüße reinigen.

Dachträger ausrichten und Befestigungsschrauben anziehen. Nur die mitgelieferten Befestigungen verwenden.

Dazu Bolzen (N, O) mit der Hand einschrauben. Kein Werkzeug verwenden! Vor dem Einschrauben der Bolzen sind die Flügelmuttern in Richtung Bolzenkopf zu drehen.

Achtung: die Einschraubtiefe der Bolzen muß mindestens 6 Umdrehungen betragen. (Bild 11, 13) Kann die Einschraubtiefe nicht erreicht werden, so darf der Träger nicht verwendet werden.

Nun die Flügelmuttern von Hand mit 2,5 Nm fest anziehen. (Bild 12, 14)

Anschließend Befestigungsschrauben (J) mit Inbusschlüssel (M) mit 8 Nm anziehen.

Vergewissern Sie sich, dass der Dachgepäckträger ordnungsgemäß montiert ist und überprüfen Sie den festen Sitz am Fahrzeug!

Bild 17. Abdeckkappen aufsetzen und verschließen.
Bild 20. Demontage:
Abdeckkappen aufschließen und abnehmen.
Die Befestigungsschrauben der Dachträgerfüße vorne und hinten lösen und herausnehmen.
Dachträger vorne und hinten abnehmen.
Abdeckplättchen vorne und hinten einsetzen und durch Drehen (rechts herum) der Verriegelung sichern.

SICHERHEITSHINWEISE:

Zulässige Trägerlast und zulässiges Gesamtgewicht des Fahrzeugs gemäss Herstellerangabe beachten (zulässige Trägerlast 75 kg, Gewicht des Dachträgers ca. 4.5 kg). Die maximale Trägerlast setzt sich aus dem Eigengewicht des Dachträgers, dem Zubehör und der Beladung zusammen.

ACHTUNG

- Nach kurzer Fahrstrecke und dann in geeigneten Zeitabständen, abhängig von der Fahrbahnbeschaffenheit (nach jeder Montage erstmals nach ca. 50km and dann spätestens alle 1000km) sind die Schraubverbindungen mit dem vorgeschriebenen Drehmoment nachzuziehen sowie Sitz und Befestigung des Dachträgers und der Ladung zu kontrollieren.
- Fahrweise dem geänderten Fahrverhalten anpassen
- Ladung gleichmäßig mit möglichst niedriger Schwerpunktage über die Ladefläche verteilen und unbedingt gegen Verrutschen sichern.
- Aus Gründen der Sicherheit anderer Verkehrsteilnehmer und der Energieeinsparung sollten die Querträger bei Nichtbenutzung abgenommen werden.



SK4M5J 46002 AB

HM02 E 12365239 000

© Copyright Ford 2010

3/22

SISTEMA BÁSICO DE BACA

Guardar estas instrucciones de montaje y volver a utilizarlas con cada nuevo montaje de la baca.

Figura 1. Retirar de los lados izquierdo y derecho las plaquitas de protección existentes en la parte del vehículo.

Para ello, girar los bloqueos 90 grados a la izquierda y levantar la protección.

¡Atención! Guardar bien las plaquitas de protección, se volverán a necesitar después de desmontar la baca.

Figura 2. Antes del primer montaje de la baca es necesario retirar, en los puntos de fijación previstos del techo, la masilla de la zona de los orificios roscados de delante y detrás.

A continuación, desenroscar los tapones de plástico (ranura en cruz). Limpiar los orificios roscados de los restos de la masilla.

En cada montaje delante y detrás, roscar para probar los bulones M6 (piezas N, O) (no introducir el bulón inclinado).

¡Atención! Los bulones deben poder introducirse 6 vueltas fácilmente con la mano. De lo contrario, revisar la rosca y limpiarla.

Figuras 3.-8 Montaje previo de la baca

Atención: Las bases de goma están marcadas en la parte inferior como sigue:

1 = delante izquierda 2 = delante derecha
3 = atrás izquierda 4 = atrás derecha

Roscar ligeramente los tornillos de fijación (J).

Figura 9. Montar las plaquitas de protección (H) suministradas.

Figuras 10.-16. Limpiar el techo en las superficies de apoyo de las patas de la baca.

Alinear la baca y apretar los tornillos de fijación. Utilizar únicamente las fijaciones suministradas.

Para ello, roscar los bulones (N, O) a mano. ¡No utilizar ninguna herramienta! Antes de roscar los bulones, girar las tuercas de mariposa en dirección a la cabeza del bulón.

Atención: la profundidad de roscado de los bulones debe ser como mínimo de 6 vueltas (Figuras 11, 13). Si no se puede alcanzar esta profundidad de roscado, no se podrá utilizar la baca.

A continuación, apretar fijamente a mano con 2,5 Nm las tuercas de mariposa. (Figuras 12, 14)

Después, apretar los tornillos de fijación (J) con la llave Allen (M) de 8 Nm.

¡Comprobar que la baca esté correctamente montada y revisar que ajusta fijamente en el vehículo!

Figura 17. Colocar las tapas protectoras y cerrar con llave.

Figura 20. Desmontaje:

Abrir con llave las tapas protectoras y retirarlas.

Soltar los tornillos de fijación de las patas de la baca delante y atrás, y retirarlos.

Retirar la baca delante y atrás.

Introducir las plaquitas de protección delante y detrás y asegurarlas girando (hacia la derecha) el bloqueo.

AVISOS DE SEGURIDAD:

Respetar la carga admisible de la baca y el peso total admisible del vehículo conforme a los datos del fabricante (carga admisible de la baca 75 kg, peso de la baca aprox. 4,5 kg.). La carga máxima de la baca se compone del peso propio de la baca, los accesorios y de la carga colocada.

ATENCIÓN:

- Después de un tramo corto y a continuación en intervalos apropiados en función de las características de la vía (después de cada montaje, por primera vez después de aprox. 50 km y a continuación cada 1.000 km), volver a apretar las uniones roscadas con el par de apriete indicado, así como controlar el ajuste y la fijación de la baca y de la carga.
- Adaptar el estilo de conducción al cambio en el comportamiento del vehículo.
- Distribuir la carga uniformemente con el punto de gravedad lo más bajo posible encima de la superficie de carga y asegurarla obligatoriamente para evitar el deslizamiento.
- Por razones de seguridad de otros conductores y transeúntes y para ahorrar energía, retirar las barras transversales cuando no se vayan a utilizar.

GALERIE DE TOIT, SYSTÈME DE BASE

Vous devez conserver la présente notice de montage et, lors de chaque montage, suivre toutes les instructions qu'elle contient.

Figure 1 Retirez les plaquettes de recouvrement d'origine présentes sur les côtés gauche et droit du véhicule.

Pour ce faire, tournez les verrouillages à 90 degrés vers la gauche puis faites levier pour retirer ces plaquettes de recouvrement.

Attention ! Rangez les plaquettes dans un endroit sûr, vous en aurez à nouveau besoin lors du démontage de la galerie de toit.

Figure 2 Avant de monter la galerie de toit pour la première fois, il faut d'abord enlever le mastic d'étanchéité situé, au niveau des points de fixation sur le toit, dans la zone des trous taraudés avant et arrière.

Ensuite, dévissez les bouchons en plastique (ils présentent une empreinte cruciforme).

Nettoyez les restes de mastic d'étanchéité présents dans les trous taraudés.

Avant chaque montage à l'avant et l'arrière, vissez les boulons M6 (pièce N, O) à titre d'essai (veillez bien à ne pas présenter les boulons en biais).

Attention ! Vous devrez pouvoir visser les boulons de 6 tours à la main. Si vous n'y parvenez pas, vérifiez les filetages et nettoyez-les.

Figures 3-8 Montage préliminaire de la galerie de toit

Attention : Les garnitures en caoutchouc comportent les mentions suivantes sur leur face inférieure :

1 = avant gauche 2 = avant droite
3 = arrière gauche 4 = arrière droite

Commencez de visser les vis de fixation (J) mais sans serrer.

Figure 9 Montez les plaquettes de recouvrement (H) livrées d'origine.

Figure 10.-16 Sur le toit, nettoyez les emplacements qui doivent recevoir les surfaces d'appui de la galerie. Alignez la galerie puis serrez les vis de fixation à fond. N'utilisez que les moyens de fixation livrés d'origine.

Pour ce faire, vissez les boulons (N, O) à la main. N'utilisez pas d'outil ! Avant de visser les boulons, tournez les écrous à ailettes en direction de la tête des boulons.

Attention : vous devrez imprimer au minimum 6 tours aux boulons. (Fig. 11, 13). Si vous ne parvenez pas à les visser aussi profondément, retirez la galerie de toit car elle ne pourra pas servir.

Maintenant, serrez les écrous à ailettes à la main, en leur imprimant une force de 2,5 Nm. (Fig. 12, 14).

Ensuite, serrez les vis de fixation (J) avec une clé hexagonale mâle (M), en exerçant une force de 8 Nm.

Assurez-vous que la galerie de toit a été correctement montée et vérifiez qu'elle est fermement en assise sur le véhicule.

Figure 17. Posez les capuchons de recouvrement puis obturez-les

Figure 20. Démontage :

Ouvrez les capuchons puis retirez-les.

A l'avant et à l'arrière, dévissez les vis de fixation des pieds de la galerie, puis retirez-les.

Détachez la galerie à l'avant et à l'arrière du toit.

Remettez les plaquettes de recouvrement en place à l'avant et à l'arrière en faisant tourner leur verrouillage à droite.

CONSIGNES DE SÉCURITÉ :

Ne dépassez pas la charge maximale admise sur la galerie, ne dépassez pas non plus la charge maximale admissible du véhicule, toutes deux indiquées par leur(s) fabricant(s).

(Charge maximale admise sur la galerie : 75 kg ; poids propre de la galerie : env. 4,5 kg). La charge maximale sur la galerie de toit se compose donc du poids propre de la galerie, de ses accessoires, et de la charge ajoutée.

ATTENTION :

- Après avoir roulé quelques dizaines de kilomètres, puis selon des intervalles réguliers dépendant de l'état de la chaussée, il faudra resserrer les fixations par vis au couple prescrit, et contrôler que la galerie de toit et la charge sont bien en assise et bien fixées (après avoir roulé env. 50 kilomètres effectuez le premier contrôle consécutif au montage ; ultérieurement, vérifiez les fixations tous les 1 000 kilomètres)
- Adaptez votre façon de conduire au comportement - qui a forcément changé - du véhicule chargé.
- Répartissez la charge uniformément sur la galerie, en veillant à ce que le centre de gravité de la charge soit le plus bas possible. Arrimez parfaitement cette charge pour qu'elle ne puisse pas glisser.
- Pour la sécurité des autres usagers de la route et pour économiser du carburant, il faudra enlever les barres transversales lorsqu'elles ne servent pas.



PORTAPACCHI SISTEMA BASE

Le presenti istruzioni di montaggio devono essere conservate con cura e seguite ad ogni montaggio del portabagagli.

Figura 1. Rimuovere le placchette di copertura presenti sul veicolo sulla parte destra e sinistra.
Girare le levette di bloccaggio di 90 gradi e togliere la copertura con dei movimenti a leva.
Attenzione! Conservare con cura le placchette di copertura, poiché serviranno nuovamente dopo lo smontaggio del portabagagli.

Figura 2. Al primo montaggio del portabagagli occorre rimuovere prima dai punti di fissaggio previsti sul tetto la massa sigillante nella zona dei fori filettati davanti e dietro.
Svitare quindi i tappi di plastica (intaglio a croce). Rimuovere i residui di massa sigillante dai fori filettati.
Ad ogni montaggio inserire per prova davanti e dietro delle viti M6 (parte N, O) (inserire le viti sempre in modo dritto).
Attenzione! Le viti devono poter essere avvitate facilmente a mano per 6 giri. Altrimenti controllare le filettature e pulirle.

Figure 3.-8 Premontaggio del portabagagli
Attenzione: Gli spessori in gomma sono contrassegnati sul lato inferiore come segue:
1 = anteriore sinistro 2 = anteriore destro
3 = posteriore sinistro 4 = posteriore destro
Avvitare le viti di fissaggio (J) senza stringerle.

Figura 9. Montare le placchette di copertura (H) in dotazione.

Figure 10.-16. Pulire il tetto nei punti d'appoggio dei piedini del portabagagli.
Allineare il portabagagli e stringere le viti di fissaggio. Usare solo i fissaggi in dotazione.
Avvitare le viti (N, O) a mano. Non utilizzare utensili! Prima di avvitare le viti, i dadi ad alette devono essere girati nella direzione della testa della vite.
Attenzione: la profondità di avvitamento delle viti deve essere di almeno 6 giri. (Figura 11, 13)
Se non è possibile ottenere questa profondità di avvitamento, il portabagagli non deve essere utilizzato.
Serrare ora saldamente a mano i dadi ad alette con 2,5 Nm. (Figure 12.14)
Serrare quindi le viti di fissaggio (J) con la chiave a brugola (M) con 8 Nm.
Assicurarsi che il portabagagli sia montato correttamente e controllare il buon fissaggio sul veicolo!

Figura 17. Inserire i tappi di copertura e chiuderli

Figura 20. Smontaggio:
Aprire i tappi di copertura e toglierli.
Svitare e togliere le viti di fissaggio dei piedini del portabagagli davanti e dietro.
Togliere il portabagagli davanti e dietro.
Inserire le placchette di copertura davanti e dietro e fissarle mediante rotazione (verso destra) della levetta di bloccaggio.

INDICAZIONI DI SICUREZZA:

Osservare il peso ammissibile di carico e il peso complessivo del veicolo secondo le indicazioni del produttore
(carico ammesso 75 kg, peso del portabagagli ca. 4,5 kg). Il peso massimo di carico comprende il peso proprio del portabagagli, gli accessori e il carico.

ATTENZIONE:

- Dopo aver percorso un breve tratto di strada e successivamente ad intervalli appropriati a seconda delle condizioni del fondo stradale, occorre serrare nuovamente le viti e verificare la tenuta e il fissaggio del portabagagli e del carico (dopo ogni montaggio per la prima volta dopo circa 50 km e quindi almeno ogni 1000 km).
- Adeguare lo stile di guida al diverso comportamento su strada.
- Distribuire il carico sulla superficie di carico con un baricentro possibilmente basso e assicurarlo in ogni caso contro gli spostamenti.
- Per garantire la sicurezza degli altri utenti della strada e il risparmio energetico, in caso di non utilizzo le barre trasversali dovrebbero essere tolte.



SISTEMA BÁSICO DE BAGAGEIRO DE TECTO

Estas instruções de instalação devem ser guardadas e utilizadas de cada vez que montar as barras de tejadilho.

Fig. 1. Retirar as plaquinhas de cobertura existentes no lado direito e esquerdo do veículo.
Para este efeito, rodar os travões 90 graus para a esquerda, levantar e retirar a cobertura.
Atenção! Guardar as plaquinhas de cobertura em local seguro, pois serão necessárias quando desmontar as barras de tejadilho.

Fig. 2. Antes da primeira montagem das barras de tejadilho, é necessário retirar, nos pontos previstos para a fixação no tejadilho, a massa de vedação existente na zona dos furos roscados dianteiros e traseiros.

Seguidamente, desaparafusar os tampões de plástico (fenda em cruz). Limpar os resíduos de massa vedante dos furos roscados.

De cada vez que efectuar a montagem, experimentar aparafusar à frente e atrás cavilhas M6 (peça N, O) (não introduzir as cavilhas tortas).

Atenção! As cavilhas devem entrar facilmente quando aparafusadas à mão em 6 rotações. Caso contrário, verificar a rosca e limpá-la.

Figs. 3 a 8 Montagem prévia das barras de tejadilho
Atenção: Os calços de borracha encontram-se identificados, na parte inferior, do seguinte modo:

1 = dianteiro esquerdo 2 = dianteiro direito
3 = traseiro esquerdo 4 = traseiro direito

Enroscar ligeiramente os parafusos de fixação (J).

Fig. 9. Montar as plaquinhas de cobertura fornecidas (H).

Figs. 10 a 16 Limpar o tejadilho nas zonas de apoio das barras.

Alinhar as barras de tejadilho e apertar os parafusos de fixação. Utilizar exclusivamente as fixações fornecidas.

Para este efeito, enroscar manualmente as cavilhas (N, O). Não utilizar qualquer ferramenta! Antes de enroscar as cavilhas, rodar as porcas de orelhas no sentido da cabeça da cavilha.

Atenção: as cavilhas devem entrar, pelo menos, o equivalente a 6 rotações. Fig. 11, 13). Se não for possível introduzir as cavilhas a essa profundidade, não pode utilizar as barras de tejadilho.

Apertar, então, manualmente as porcas de orelhas com um binário de 2,5 Nm. (Figs. 12, 14)

Seguidamente, apertar os parafusos de fixação (J) com a chave sextavada interna (M) a um binário de 8 Nm.

Certifique-se de que as barras de tejadilho são montadas correctamente e verifique se estão firmemente fixadas ao veículo!

Fig. 17. Colocar as tampas e fechar.

Fig. 20. Desmontagem:
Abrir as tampas e retirá-las.
Desapertar e retirar os parafusos de fixação dos apoios dianteiros e traseiros das barras de tejadilho.
Desencaixar as barras de tejadilho à frente e atrás.
Colocar as plaquinhas de cobertura dianteiras e traseiras e trancá-las, rodando o travão (para a direita).

INDICAÇÕES DE SEGURANÇA:

Respeitar a capacidade de carga admissível e o peso bruto total admissível do veículo, de acordo com as especificações do fabricante

(carga máxima permitida no tejadilho 75 kg, peso das barras de tejadilho aprox. 4,5 kg). A carga máxima admissível inclui o peso das barras de tejadilho, dos acessórios e da carga transportada.

ATENÇÃO:

- A fixação da carga e das barras de tejadilho deve ser verificada e as uniões roscadas novamente apertadas com o binário indicado após percorrer uma distância pequena e, posteriormente, a intervalos regulares, dependendo das condições do piso (ao fim de 50 km após cada montagem e, posteriormente, a cada 1000 km).
- Ajustar o comportamento de condução às novas circunstâncias.
- Distribuir a carga tão uniforme quanto possível pela base das barras do tejadilho e fixá-la, para não se deslocar.
- Por razões de segurança dos outros automobilistas e de poupança de combustível, as barras transversais devem ser retiradas quando não estão a ser utilizadas.



IMPERIAAL BASIS SYSTEEM

Deze montage-instructies moeten worden bewaard en bij elke montage van de imperiaal worden opgevolgd.

Afbeelding 1 Haal de op de auto aanwezige afdekplaatjes aan de linker en rechter kant eraf.
Draai daarvoor de vergrendelingen 90 graden linksom en wip de afdekking eruit.
Let op! Bewaar de afdekplaatjes goed, u hebt ze na demontage van de imperiaal weer nodig.

Afbeelding 2 Vóór de eerste montage van de imperiaal moet op de daarvoor bestemde bevestigingspunten op het dak de afdichtkit rondom de draadgaten voor en achter verwijderd worden.
Schroef vervolgens de plastic doppen (kruisgleuf) eruit. Verwijder de resten van afdichtkit uit de draadgaten.
Schroef bij elke montage voor en achter M6 bouten (deel N, O) bij wijze van proef erin (zet de bouten er niet scheef op).
Let op! De bouten moeten er makkelijk met de hand 6 slagen ingedraaid kunnen worden. Controleer anders het schroefdraad en reinig het.

Afbeeldingen 3-8

Voormontage van de imperiaal

Let op: De rubber onderlegplaatjes zijn aan de onderkant als volgt gemarkeerd:

1 = linksvoor 2 = rechtsvoor
3 = linksachter 4 = rechtsachter

Draai de bevestigingsbouten (J) losjes vast.

Afbeelding 9 Monteer de meegeleverde afdekplaatjes (H).

Afbeeldingen 10-16

Reinig het dak op de steunvlakken van de imperiaalvoeten.

Stel de imperiaal af en draai de bevestigingsbouten vast. Gebruik uitsluitend de meegeleverde bevestigingen.

Schroef daarvoor de bouten (N, O) met de hand erin. Gebruik geen gereedschap! Voor het inschroeven van de bouten moeten de vleugelmoeren in de richting van de boutkop worden gedraaid.

Let op: de inschroefdiepte van de bouten moet minimaal 6 slagen bedragen. (Afbeelding 11, 13) Als de inschroefdiepte niet kan worden bereikt, mag de imperiaal niet worden gebruikt.

Draai de vleugelmoeren nu met de hand met 2,5 Nm vast. (Afbeelding 12, 14)

Draai vervolgens de bevestigingsbouten (j) met inbussleutel (M) met 8 Nm vast.

Controleer of de imperiaal volgens de voorschriften gemonteerd is en controleer of de imperiaal goed vast zit op de auto!

Afbeelding 17 Zet de afdekkappen erop en sluit ze af.

Afbeelding 20 Demontage:

Maak de afdekkappen open en haal ze eraf.

Draai de bevestigingsbouten van de imperiaalvoeten voor en achter los en haal ze eruit.

Haal de imperiaal voor en achter eraf.

Plaats de afdekplaatjes voor en achter en borg ze door de vergrendeling te draaien (rechtsom).

VEILIGHEIDSTIPS:

Neem het toegestane draagvermogen en het toegestane totaalgewicht van de auto volgens de gegevens van de fabrikant in acht.

(toegestane draagvermogen 75 kg, gewicht van de imperiaal ca. 4.5 kg). Het maximale draagvermogen wordt samengesteld uit het eigen gewicht van de imperiaal, de accessoires en de lading bij elkaar.

LET OP:

- Na een korte gereden afstand en daarna met geschikte tussenpozen, afhankelijk van de toestand van het wegdek (na elke montage de eerste keer na ca. 50 km en daarna uiterlijk elke 1000 km) moeten de schroefverbindingen met het voorgeschreven aanhaalmoment worden aangedraaid en moet er worden gecontroleerd of de imperiaal en de lading goed vastzitten en goed bevestigd zijn.
- Pas uw rijstijl aan de gewijzigde rijeigenschappen aan
- Verdeel de lading gelijkmatig met een zo laag mogelijk zwaartepunt over het laadvlak en beveilig de lading altijd tegen verschuiven.
- In verband met de veiligheid van de andere verkeersdeelnemers en om energie te besparen moet de imperiaal eraf worden gehaald als hij niet wordt gebruikt.

BASIS TAGBAGAGESYSTEM

Denne monteringsvejledning skal gemmes og følges, hver gang tagbagagebæreren monteres.

Figur 1. Fjern dækpladerne på bilens venstre og højre side.

Dette gør du ved at dreje låsene 90 grader mod venstre og vippe afdækningen ud.

Bemærk! Gem dækpladerne godt. Du skal bruge dem igen, når tagbagagebæreren er afmonteret.

Figur 2. Før tagbagagebæreren monteres første gang skal tætningsmassen omkring gevindhullerne for og bag på de pågældende monteringspunkter på taget fjernes.

Skrud derefter plastpropperne (stjernekeærv) ud. Rengør gevindhullerne for rester af tætningsmasse.

Skrud ved hver montering forsøgsvis M6-bolte (del N, O) i for og bag (sæt ikke boltene skævt i).

Bemærk! Boltene skal let kunne skrues 6 omgange i med hånden. Kontrollér og rengør i modsat fald gevindene.

Figur 3.-8. Formontering af tagbagagebæreren

Bemærk: Gummiunderlagene er mærket på undersiden på følgende måde:

1 = forrest til venstre 2 = forrest til højre

3 = bagest til venstre 4 = bagest til højre

Skrud monteringskruerne (J) løst i.

Figur 9. Monter de medfølgende dækplader (H).

Figur 10.-16. Rengør taget omkring tagbagagebærerfoddernes anlægsflader.

Juster tagbagagebæreren, og spænd monteringskruerne. Brug kun de medfølgende monteringsdele.

Skrud boltene (N, O) i med hånden. Brug ikke værktøj! Før du skruder boltene i, skal du skrue vingemøtrikkerne i retning mod bolthovedet.

Bemærk: Boltene skal skrues mindst 6 omgange i. (figur 11, 13) Kan iskruningsdybden ikke nås, må du ikke anvende tagbagagebæreren.

Skrud nu vingemøtrikkerne i med hånden med 2,5 Nm (figur 12, 14).

Spænd derefter monteringskruerne (J) med 8 Nm med unbrakonøgle (M).

Kontrollér, at tagbagagebæreren er monteret korrekt, og at den sidder ordentligt fast på bilen!

Figur 17. Sæt dækkapperne på, og lås dem fast.

Figur 20. Afmontering:

Lås dækkapperne op, og tag dem af.

Løsn tagbagagebærerfoddernes monteringskruer for og bag, og tag dem ud.

Tag tagbagagebæreren af for og bag.

Sæt dækpladerne i for og bag, og fastgør dem ved at dreje låsen (mod højre).

SIKKERHEDSANVISNINGER:

Overhold den tilladte tagbagagebærerlast og bilens tilladte totalvægt i henhold til producentens angivelser (tilladt tagbagagebærerlast 75 kg, tagbagagebærerens vægt ca. 4,5 kg). Den maksimale tagbagagebærerlast består af tagbagagebærerens egenvægt, tilbehøret og lasten.

BEMÆRK:

- Efter en kort strækning og derefter med egnede tidsintervaller, afhængigt af vejbanens beskaffenhed (efter hver montering første gang efter ca. 50 km og derefter senest for hver 1.000 km), skal skrueforbindelserne efterspændes med det foreskrevne tilspændingsmoment, og montering og fastspænding af tagbagagebæreren og lasten skal kontrolleres.
- Tilpas kørestilen til de ændrede køreegenskaber.
- Fordel lasten jævnt med så lavt et tyngdepunkt som muligt over læssefladen, og sørg for, at lasten ikke kan skride.
- Af hensyn til de andre trafikanters sikkerhed og energibesparelsen skal tværdragerne tages af, når de ikke bruges.



TAKGRIND BASIS SYSTEM

Ta vare på denne monteringsveiledningen. Følg veiledningen hver gang takgrinda monteres.

Figur 1. Ta av dekslene på kjøretøyets venstre og høyre side.
Dette gjør du ved å dreie låsemekanismene 90 grader mot venstre og løfte ut dekselet.
Advarsel! Ta godt vare på dekslene, da disse skal festes igjen når takgrinda er demontert.

Figur 2. Før takgrinda monteres første gang, må du fjerne tetningsmassen ved gjengehullene på de aktuelle festepunktene foran og bak på taket.
Deretter skrur du ut plastpluggene (stjernehode). Rengjør gjengehullene for rester av tetningsmasse.
Ved hver montering skal du først kontrollere at M6-skruene (del N, O) lar seg skru inn (pass på så skruene ikke settes inn skjevt).
Advarsel! Skruene skal kunne skrus lett inn for hånd og trekkes til 6 omdreininger. Hvis ikke, må du kontrollere og rengjøre gjengene.

Figur 3–8 Formontering av takgrinda
Advarsel: Gummiunderlagene er merket på undersiden på følgende måte:
1 = foran venstre 2 = foran høyre
3 = bak venstre 4 = bak høyre
Trekk festeskruene (J) løst til.

Figur 9. Monter dekslene (H) som følger med.

Figur 10–16. Rengjør taket i området der takgrindbena skal festes.
Juster takgrinda og trekk til festeskruene. Bruk kun festeanordningene som følger med.
Skrum inn skruene (N, O) for hånd. Ikke bruk verktøy! Før skruene skrus inn, skal vingemutrene dreies mot skruhodet.
Advarsel: Skruene må minst dreies 6 omdreininger. (Figur 11, 13) Dersom dette ikke er mulig, skal du ikke bruke takgrinda.
Deretter trekker du vingemutrene til for hånd med et tiltrekkingsmoment på 2,5 Nm (figur 12, 14).
Til sist strammer du festeskruene (J) med et moment på 8 Nm ved hjelp av sekskantnøkkelen (M).
Forsikre deg om at takgrinda er korrekt montert og kontroller at den er godt festet til kjøretøyet!

Figur 17. Sett dekkappene på plass og lås dem.

Figur 20. Demontering:
Åpne dekkappene og ta dem av.
Løsne festeskruene til takgrindbena foran og bak og ta dem ut.
Ta av takgrinda foran og bak.
Sett på plass dekslene foran og bak og lås dem ved å dreie låsmekanismen mot høyre.

SIKKERHETSFORSKRIFTER:

Ta hensyn til kjøretøyets tillatte belastning og tillatte totalvekt som angitt av produsenten (tillatt belastning 75 kg, takgrindas vekt er ca. 4,5 kg). Maksimal belastning består av takgrindas egenvekt, tilbehøret og lasten.

ADVARSEL:

- Når du har kjørt et kort stykke, skal skrueforbindelsene ettertrekkes til foreskrevet tiltrekkingsmoment. Dette skal deretter gjentas med jevne mellomrom, avhengig av veiens egenskaper (etter hver montering første gang etter ca. 50 km og deretter senest hver 1000. km). Kontroller også at takgrinda sitter godt og at den og lasten er korrekt festet.
- Tilpass kjørestilen til bilens endrede kjøreegenskaper.
- Fordel lasten jevnt over lasteflaten og forsøk så langt det er mulig å unngå at tyngdepunktet samles på ett sted. Sikre lasten så den ikke sklir.
- Av hensyn til trafiksikkerheten til dine medtrafikanter og av drivstofføkonomiske årsaker bør tverrliggeren tas av dersom den ikke brukes.



LASTHÅLLARE BASSYSTEM

Spara den här bruksanvisningen och följ den varje gång som lasthållaren ska monteras.

Bild 1 Ta bort täckbrickorna på fordonets vänstra och högra sida.
Vrid då låsen 90 grader moturs och pilla ut skydden.
Observera! Förvara täckbrickorna noga, då de behövs igen efter att lasthållaren har demonterats.

Bild 2 Innan lasthållaren monteras för första gången måste tätningssmassan i de gängade hålen framtill och baktill vid de avsedda fästpunkterna i taket tas bort.
Skruva sedan ut plastpluggarna med en stjärnskruvmejsel. Rengör de gängade hålen från rester från tätningssmassan.
Skruva inför varje montering i M6-skrivar (del N, O) framtill och baktill som prov (sätt i dem rakt).
Observera! Det måste gå lätt att skruva i skruvarna 6 varv för hand. Kontrollera och rengör annars gängan.

Bild 3-8 Förmontering av lasthållaren
Observera: Gummiunderlagen är märkta på undersidan på följande sätt:
1 = vänster fram 2 = höger fram
3 = vänster bak 4 = höger bak
Skruva i fästskruvarna (J) lite lätt.

Bild 9 Montera de medsända täckbrickorna (H).

Bild 10-16 Rengör taket där lasthållarfötterna har sin respektive anliggningsyta.
Justera in lasthållaren och dra åt fästskruvarna. Använd bara de medsända fästena.
Skruva då i skruvarna (N, O) för hand. Använd inget verktyg! Vrid vingmuttrarna i riktning mot skruvhuvudet innan skruvarna skruvas i.
Observera: Det måste gå att skruva i skruvarna minst 6 varv (bild 11 och 13). Om det inte går att nå det iskruvningsdjupet, så får lasthållaren inte användas.
Dra nu åt vingmuttrarna för hand med ett vridmoment på 2,5 Nm (bild 12 och 14).
Dra sedan åt fästskruvarna (J) med en insexnyckel (M) med ett vridmoment på 8 Nm.
Försäkra dig om att lasthållaren har monterats korrekt och kontrollera att den sitter fast ordentligt i fordonet!

Bild 17 Sätt på och lås skyddshättorna.

Bild 20 Demontering:
Lås upp och ta bort skyddshättorna.
Lossa fästskruvarna till lasthållarfötterna framtill och baktill och ta ut dem.
Ta bort lasthållaren framtill och baktill.
Sätt i täckbrickorna framtill och baktill och lås dem genom att vrida medurs.

SÄKERHETSANVISNINGAR:

Beakta fordonets lastvikt och totalvikt enligt tillverkarens uppgifter (lastvikt 75 kg, lasthållarens vikt cirka 4,5 kg). Den maximala lastvikten utgörs av lasthållarens egenvikt, tillbehöret och lasten tillsammans.

OBSERVERA:

- Dra efter en kort körsträcka och sedan med jämna mellanrum, beroende på vägbanans skick (första gången efter cirka 50 km och sedan var 1 000:e km efter varje montering), åt skruvförbanden med det föreskrivna vridmomentet och kontrollera samtidigt att både lasthållaren och lasten sitter fast ordentligt.
- Anpassa körsättet till fordonets ändrade beteende.
- Fördela lasten jämnt över lastytan med så låg tyngdpunkt som möjligt och säkerställ att den inte kan glida.
- Ta på grund av energibesparing och andra trafikanters säkerhet av lasthållaren när den inte används.



SYSTEM PODSTAWOWY BAGAŻNIKA DACHOWEGO

Niniejszą instrukcję montażu należy przechować do ewentualnego późniejszego wykorzystania; należy przestrzegać wskazówek zawartych w tej instrukcji przy każdorazowym montażu bagażnika dachowego.

Rysunek 1. Zdjąć pokrywki osłaniające z lewej i z prawej strony samochodu.
W tym celu obrócić elementy ryglujące o 90 stopni i usunąć pokrywkę przez podważenie.
Uwaga! Pokrywki osłaniające należy starannie przechować, gdyż będą one potrzebne ponownie po demontażu bagażnika dachowego.

Rysunek 2. Przed montażem bagażnika dachowego po raz pierwszy, konieczne jest usunięcie masy uszczelniającej w obszarze otworów mocujących z przodu i z tyłu, w punktach dachu przewidzianych do zamocowania bagażnika dachowego.
Następnie należy wykręcić zatyczki z tworzywa sztucznego (wkładki z końcówką krzyżową). Oczyszczyć otwory gwintowane z resztek masy uszczelniającej.
Każdorazowo przed montażem bagażnika dachowego wkręcić próbnie z przodu i z tyłu kołek gwintowany (część N, O) (zadbać, aby kołek ten nie został wkręcony ukośnie).
Uwaga! Wymagane jest, aby kołek gwintowany można było bez trudu wkręcić palcami wykonując 6 obrotów. W innym przypadku należy skontrolować i oczyścić gwinty otworów.

Rysunki 3.-8. Wstępny montaż bagażnika dachowego
Uwaga: Podkładki gumowe są oznakowane na spodzie w następujący sposób:
1 = przód lewa strona 2 = przód prawa strona
3 = tył lewa strona 4 = tył prawa strona
Wkręcić luźno śruby mocujące (J).

Rysunek 9. Osadzić dołączone pokrywki osłaniające (H).

Rysunki 10.-16.
Oczyszczyć dach w miejscu przyłożenia nóżek bagażnika dachowego.
Wyregulować położenie bagażnika dachowego i dokręcić śruby mocujące. Stosować wyłącznie dostarczone elementy mocujące.
Wkręcić siłą palców kołki gwintowane (N, O). Nie używać do tego celu żadnego narzędzia. Przed wkręceniem kołków gwintowanych należy przekręcić nakrętki skrzydełkowe w kierunku łba kołka.

Uwaga: Głębokość wkręcenia kołków gwintowanych musi wynosić co najmniej 6 obrotów (rysunek 11, 13). Jeśli osiągnięcie tej głębokości wkręcania nie jest możliwe, nie wolno użytkować bagażnika dachowego.

Dokręcić teraz nakrętki skrzydełkowe siłą palców z momentem obrotowym 2,5 Nm (rysunki 12, 14).

Dokręcić śruby mocujące (J) przy pomocy klucza do śrub z łbem o gnieździe sześciokątnym (M) z momentem obrotowym 8 Nm.

Upewnić się, czy bagażnik samochodowy został zamontowany prawidłowo i sprawdzić pewność jego osadzenie na samochodzie!

Rysunek 17. Nałożyć i zaryglować pokrywki osłaniające.

Rysunek 20. Demontaż:
Odryglować i zdjąć pokrywki osłaniające.
Poluzować i usunąć śruby mocujące nóżek bagażnika dachowego z przodu i z tyłu.
Zdjąć bagażnik z przodu i z tyłu.
Osadzić pokrywki osłaniające z przodu i z tyłu i unieruchomić je przez obrót elementu ryglującego (w prawo).

WSKAZÓWKI BEZPIECZEŃSTWA:

Przestrzegać maksymalnego obciążenia bagażnika dachowego i dopuszczalnej masy całkowitej pojazdu zgodnie z danymi producenta (dopuszczalne obciążenie bagażnika 75 kg, masa bagażnika dachowego ok. 4,5 kg). Maksymalne obciążenie bagażnika dachowego obejmuje masę własną bagażnika, a także masę sprzętu i bagażu.

UWAGA

- Po krótkiej jeździe, a następnie w odpowiednich odstępach czasowych zależnie od stanu jezdni (po każdorazowym montażu najpierw po ok. 50 km, a następnie najpóźniej po 1000 km), należy dokręcić połączenia śrubowe ze wskazanym momentem obrotowym i skontrolować zamocowanie bagażnika dachowego oraz ładunku.
- Dostosować sposób jazdy do zmienionych warunków prowadzenia samochodu.
- Bagaż należy rozmieścić równomiernie na powierzchni ładownej bagażnika zapewniając w miarę możliwości niskie położenie punktu ciężkości ładunku i konieczne zabezpieczyć przed przesuwaniem przy pomocy pasów.
- Ze względu na bezpieczeństwo innych uczestników ruchu oraz dla zaoszczędzenia paliwa należy zdjąć belki poprzeczne bagażnika dachowego gdy nie jest on używany.

Σχάρα αποσκευών οροφής Βασικό σύστημα

Αυτές οι οδηγίες συναρμολόγησης πρέπει να φυλάσσονται και να τηρούνται σε κάθε συναρμολόγηση της σχάρας αποσκευών οροφής.

Εικόνα 1. Αφαιρείτε τις υπάρχουσες καλυπτικές επιφάνειες στο όχημα στην αριστερή και δεξιά πλευρά.
Για το σκοπό αυτό στρέψετε τις εμπλοκές κατά 90 μοίρες προς αριστερά και αφαιρείτε το κάλυμμα.

Προσοχή! Φυλάσσετε καλά τις καλυπτικές επιφάνειες, αυτές θα χρησιμοποιηθούν πάλι μετά την αποσυναρμολόγηση της σχάρας οροφής.

Εικόνα 2. Πριν από την πρώτη συναρμολόγηση της σχάρας αποσκευών οροφής πρέπει να αφαιρεθούν στα προβλεπόμενα σημεία στερέωσης στην οροφή η στεγανοποιητική μάζα στην περιοχή των οπών σπειρώματος μπροστά και πίσω.

Στη συνέχεια ξεβιδώνετε τις πλαστικές τάπες (σταυρωτή εγκοπή). Καθαρίζετε τις οπές σπειρώματος από τα υπολείμματα της στεγανοποιητικής μάζας.

Σε κάθε συναρμολόγηση βιδώνετε δοκιμαστικά μπροστά και πίσω M6 βίδες (εξάρτημα N, O) (μην τοποθετείτε τις βίδες στραβά).

Προσοχή! Οι βίδες πρέπει να μπορούν να περιστραφούν εύκολα με το χέρι 6 περιστροφές. Διαφορετικά ελέγχετε το σπείρωμα και καθαρίζετε.

Εικόνες 3-8 Αρχική συναρμολόγηση σχάρας οροφής
Προσοχή: Οι ελαστικές βάσεις φέρουν στην κάτω πλευρά τις ακόλουθες σημάνσεις:
1 = αριστερά μπροστά 2 = δεξιά μπροστά
3 = αριστερά πίσω 4 = δεξιά πίσω
Βιδώνετε χαλαρά τις βίδες στερέωσης (J).

Εικόνα 9. Συναρμολογείτε τις προμηθευόμενες καλυπτικές επιφάνειες (H).

Εικόνες 10.-16.

Καθαρίζετε την οροφή στις επιφάνειες έδρασης των ποδιών της σχάρας οροφής.

Ευθυγραμμίζετε σχάρα οροφής και σφίγγετε τις βίδες στερέωσης. Χρησιμοποιείτε μόνο τα προμηθευόμενα εξαρτήματα στερέωσης.

Για το σκοπό αυτό βιδώνετε τις βίδες (N, O) με το χέρι. Μη χρησιμοποιείτε κανένα εργαλείο! Πριν από το βίδωμα των βιδών πρέπει τα πτερωτά παξιμάδια να περιστραφούν στην κατεύθυνση της κεφαλής βίδας.

Προσοχή: το βάθος βιδώματος των βιδών πρέπει να ανέρχεται σε τουλάχιστον 6

περιστροφές. (Εικόνα 11, 13) Όταν δεν μπορεί να επιτευχθεί το βάθος βιδώματος, τότε δεν επιτρέπεται να χρησιμοποιηθεί η σχάρα οροφής.

Τώρα σφίγγετε τα πτερωτά παξιμάδια με το χέρι με 2,5 Nm. (Εικόνα 12, 14)

Στη συνέχεια σφίγγετε τις βίδες στερέωσης (J) με κλειδί τύπου Άλεν (M) με 8 Nm.

Βεβαιωθείτε, ότι η σχάρα αποσκευών οροφής έχει συναρμολογηθεί σωστά και ελέγχετε τη σταθερή τοποθέτηση στο αυτοκίνητο!

Εικόνα 17. Τοποθετείτε τα καπάκια επικάλυψης και τα κλειδώνετε.

Εικόνα 20. Αποσυναρμολόγηση:
Ξεκλειδώνετε και αφαιρείτε τα καπάκια επικάλυψης.
Ξεβιδώνετε τις βίδες στερέωσης των ποδιών της σχάρας οροφής μπροστά και πίσω και τις αφαιρείτε.
Αφαιρείτε τη σχάρα οροφής μπροστά και πίσω.
Τοποθετείτε τις καλυπτικές επιφάνειες μπροστά και πίσω και ασφαλίστε με περιστροφή (προς τα δεξιά) της εμπλοκής.

ΥΠΟΔΕΙΞΕΙΣ ΑΣΦΑΛΕΙΑΣ:

Προσέχετε το επιτρεπτό φορτίο σχάρας και το επιτρεπτό συνολικό βάρος του οχήματος σύμφωνα με τις αναφορές του κατασκευαστή (επιτρεπτό φορτίο σχάρας 75 κιλά, βάρος της σχάρας οροφής περ. 4,5 κιλά). Το μέγιστο φορτίο του φορέα αποτελείται από το ίδιο βάρος της σχάρας οροφής, από τα πρόσθετα εξαρτήματα και από το βάρος του φορτίου.

ΠΡΟΣΟΧΗ

- Μετά από μια σύντομη διαδρομή και στη συνέχεια σε τακτά χρονικά διαστήματα, τα οποία εξαρτώνται από την ποιότητα του οδοστρώματος (μετά τη συναρμολόγηση για πρώτη φορά μετά από περ. 50 km και στη συνέχεια το αργότερο κάθε 1000 km) σφίγγετε τις βιδωτές συνδέσεις με την προκαθορισμένη ροπή στρέψης και ελέγχετε τη θέση και στερέωση της σχάρας οροφής και του φορτίου.
- Προσαρμόζετε τον τρόπο οδήγησης στη διαφορετική οδηγική συμπεριφορά του οχήματος
- Κατανέμετε το φορτίο ομοιόμορφα επάνω στην επιφάνεια φόρτωσης, με κατά το δυνατόν χαμηλό κέντρο βάρους και ασφαλίστε οπωσδήποτε έναντι μετατόπισης θέσης του φορτίου.
- Για την ασφάλεια των άλλων που συμμετέχουν στην κυκλοφορία και για την εξοικονόμηση καυσίμων, οι εγκάρσιες μπάρες οφείλουν να αφαιρούνται όταν δεν χρησιμοποιούνται.

SISTEM DE BAZĂ PORTBAGAJ

Aceste instrucțiuni de montaj trebuie păstrate și urmate la fiecare montaj al portbagajului.

Imagine 1 Desfaceți plăcuțele de acoperire pe care găsiți în partea din stânga și din dreapta. Rotiți în acest sens dispozitivele de blocare cu 90 de grade spre stânga, și ridicați apoi plăcuțele.

Atenție! Păstrați plăcuțele cu grijă; după demontarea portbagajului, acestea trebuie din nou fixate la locul lor.

Imagine 2 Înainte de primul montaj al portbagajului, în perimetrul punctelor de fixare prevăzute pe acoperiș se va îndepărta materialul de etanșare din găurile cu filet din față și din spate.

Apoi se vor deșuruba (crestătură în cruce) dopurile de plastic. Curățați găurile filetate de resturile de material de etanșare.

La fiecare montaj se vor înșuruba de probă bolțuri M6 (piesa N, O); atenție ca bolăurile să fie înșurubate drept.

Atenție: Bolăurile trebuie să se lase cu ușurință înșurubate cu mâna șase întoarceri.

În caz contrar verificați și curățați filetul.

Imagine 3 - 8 Premontajul portbagajului:
Atenție: Suportii din cauciuc sunt marcați pe partea lor inferioară, după cum urmează:

1 = față stânga 2 = față dreapta
3 = spate stânga 4 = spate dreapta

Strângeți ușor șuruburile de fixare (J).

Imagine 9 Montați plăcuțele de acoperire din dotare (H).

Imagine 10 - 16 Curățați suprafețele de contact între picioarele portbagajului și acoperișul autovehiculului.

Aliniați portbagajul și strângeți șuruburile de fixare. Se vor folosi numai dispozitivele de prindere livrate odată cu portbagajul.

În acest sens, strângeți bolțul (N, O) cu mâna. Nu utilizați nicio sculă! Înainte de înșurubarea bolțurilor, piulițele-fluture vor fi rotite în direcția capului bolțurilor.

Atenție: adâncimea de înșurubare a bolțurilor trebuie să fie de cel puțin 6 rotații. (Imagine 11, 13). Dacă adâncimea de înșurubare nu poate fi atinsă, se interzice utilizarea portbagajului.

Acum se strâng piulițele-fluture cu mâna, cu un cuplu de 2,5 Nm. (Imagine 12, 14)

Apoi se strâng șuruburile de fixare (J) cu cheia inbus (M) cu un cuplu de 8 Nm.

Asigurați-vă că portbagajul este montat în mod corespunzător, și verificați fixarea acestuia pe acoperișul autovehiculului!

Imagine 17 Puneți la loc capacele și închideți-le.

Imagine 20 Demontarea:

Descuiați și îndepărtați capacele.

Desfaceți și scoateți șuruburile de fixare ale picioarelor portbagajului din partea din față și din spate.

Îndepărtați portbagajul, ridicându-l în față și în spate.

Introduceți plăcuțele de acoperire în partea din față și din spate și fixați-le prin rotire (spre dreapta).

INDICAȚII PRIVIND SIGURANȚA:

Atenție la sarcina barelor și la greutatea maxim admisă conform producătorului (sarcina admisă a barelor 75 kg, greutatea portbagajului aprox. 4.5 kg). Sarcina maximă a portbagajului se compune din greutatea barelor, accesoriilor și greutatea încărcăturii.

ATENȚIE

- După efectuarea unei bucăți de drum, și apoi la intervale potrivite, în funcție de condițiile de carosabil, (după fiecare montaj la aprox. 50 km și apoi cel târziu la fiecare 1000 km) se vor strânge îmbinările filetate cu cuplul prescris, și se va verifica poziția și fixarea portbagajului și a încărcăturii.
- Adaptați stilul de conducere comportamentului schimbat al mașinii cu încărcătură.
- Repartizați încărcătura pe întreaga suprafață, cu un centru de greutate cât mai jos, și asigurați-o neapărat împotriva alunecării.
- Pentru siguranța celorlalți participanți la trafic și economisirea combustibilului se recomandă demontarea barelor transversale de acoperiș, atunci când acestea nu sunt utilizate.



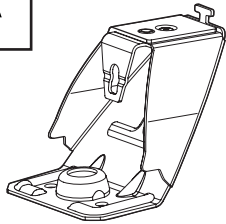
- (GB) Movement Arrow
- (D) Bewegungspfeil
- (E) Flecha de movimiento
- (F) Flèche de mouvement
- (I) Freccia di movimento
- (P) Flexa de movimento
- (NL) Richtingspijl
- (DK) Bevægelsespil
- (N) Bevegelsespil
- (S) Rörelsepil
- (SF) Liikesuuntanuoli
- (CZ) Šipka pohybu
- (H) Mozgásirányjelző nyíl
- (PL) Strzałka kierunku ruchu
- (GR) Βέλος κίνησης
- (RO) Săgeată de mișcare



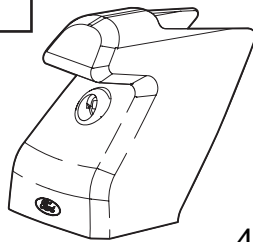
- (GB) Location
- (D) Positionspfeil
- (E) Flecha de posición
- (F) Flèche indiquant location
- (I) Freccia di posizione
- (P) Flexa de posição
- (NL) Lokatie
- (DK) Lokaliseringspil
- (N) Posisjonspil
- (S) Positionspil
- (SF) Paikannusnuoli
- (CZ) Šipka na pozici
- (H) Helyzetjelző nyíl
- (PL) Strzałka położenia
- (GR) Βέλος θέσης
- (RO) Săgeată de poziție



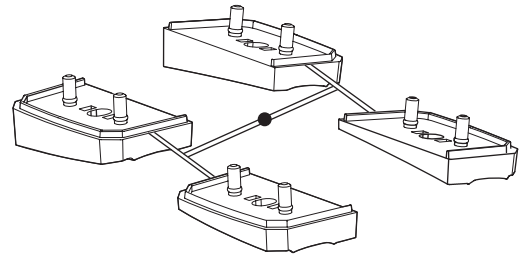
- (GB) Warning
- (D) Achtung
- (E) Atención
- (F) Attention
- (I) Attenzione
- (P) Atenção
- (NL) Let op
- (DK) Bemærk
- (N) Pass på
- (S) Varning
- (SF) Huomio
- (CZ) Pozor
- (H) Figyelem
- (PL) Uwaga
- (GR) Προσοχή
- (RO) Atenție

A

4x

B

4x

C

1x

D

1040mm



1x

E

1x

F

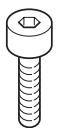
1030mm



1x

G

1x

J

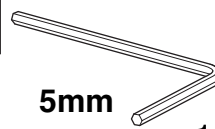
M6 x 16 4x

K

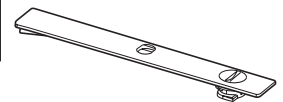
4x

L

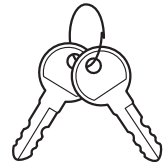
4x

M

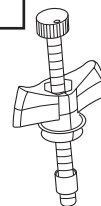
5mm 1x

H

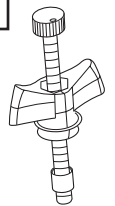
4x

I

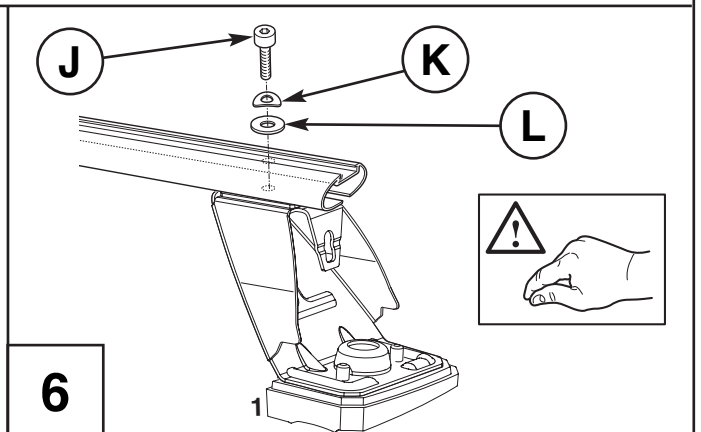
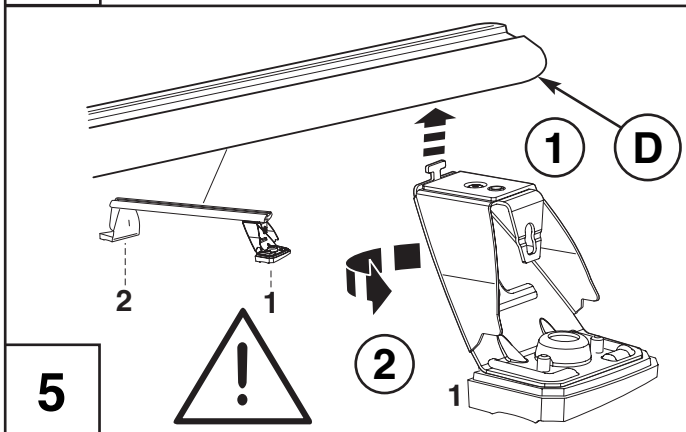
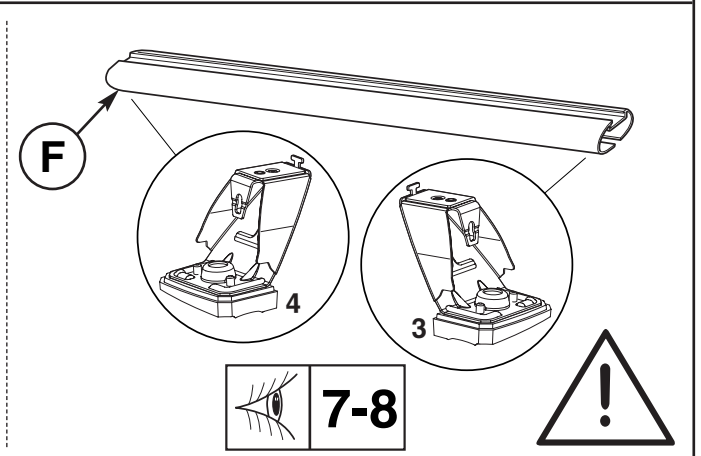
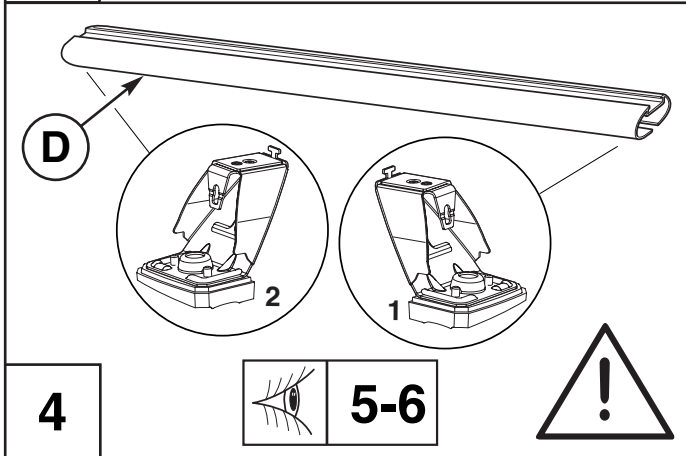
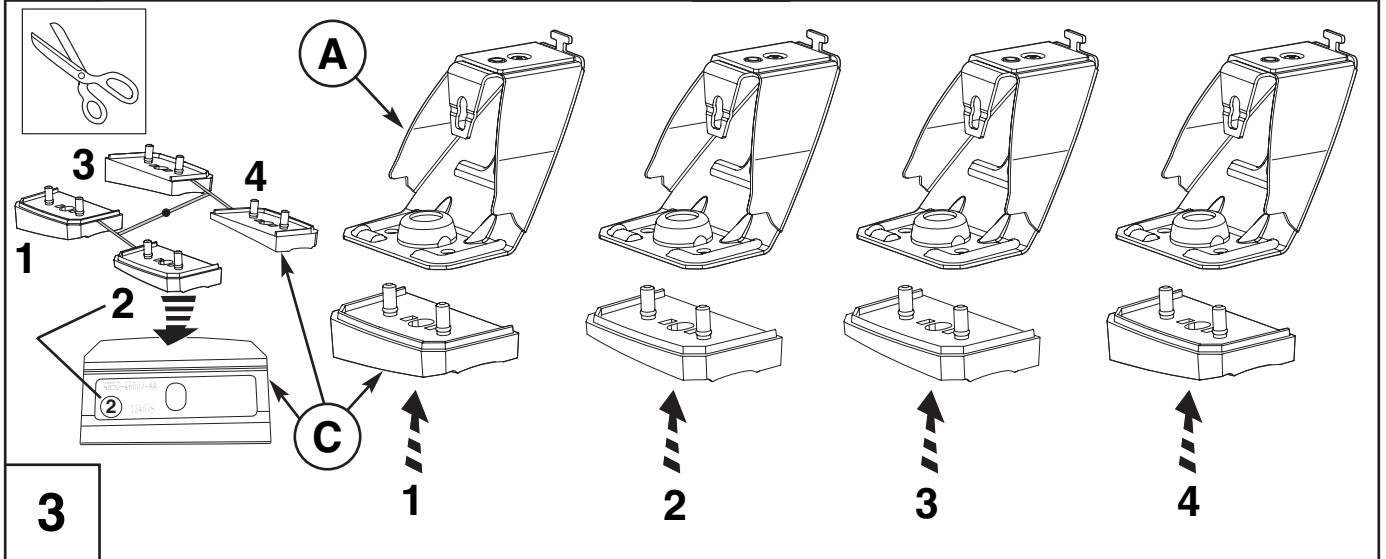
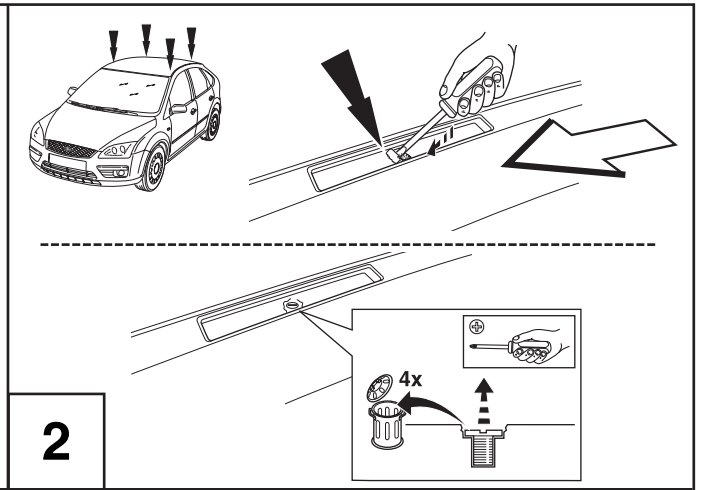
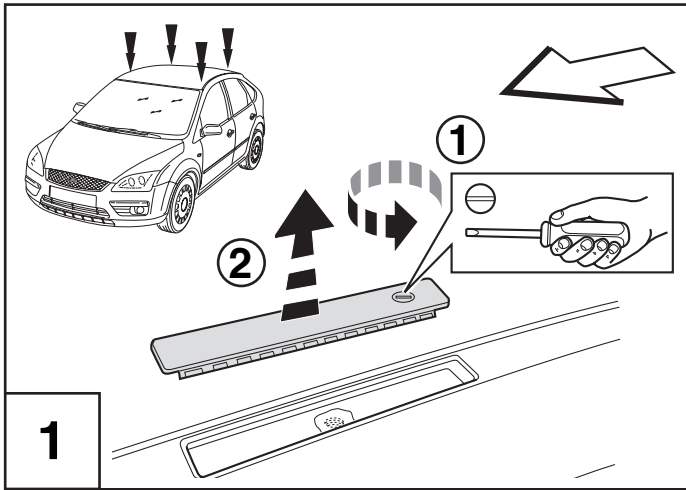
1x

N

M6 x 75 2x

O

M6 x 85 2x

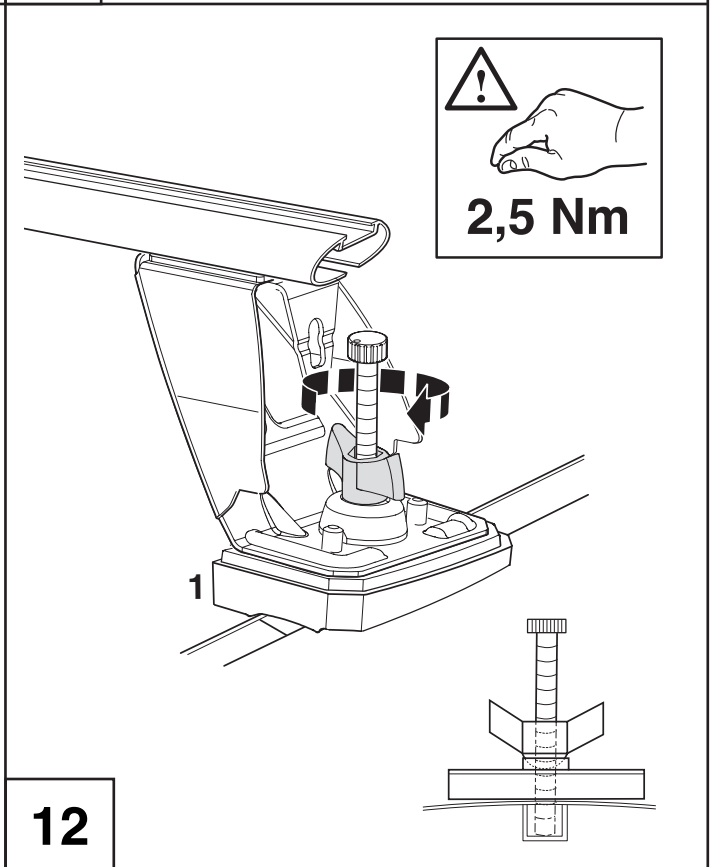
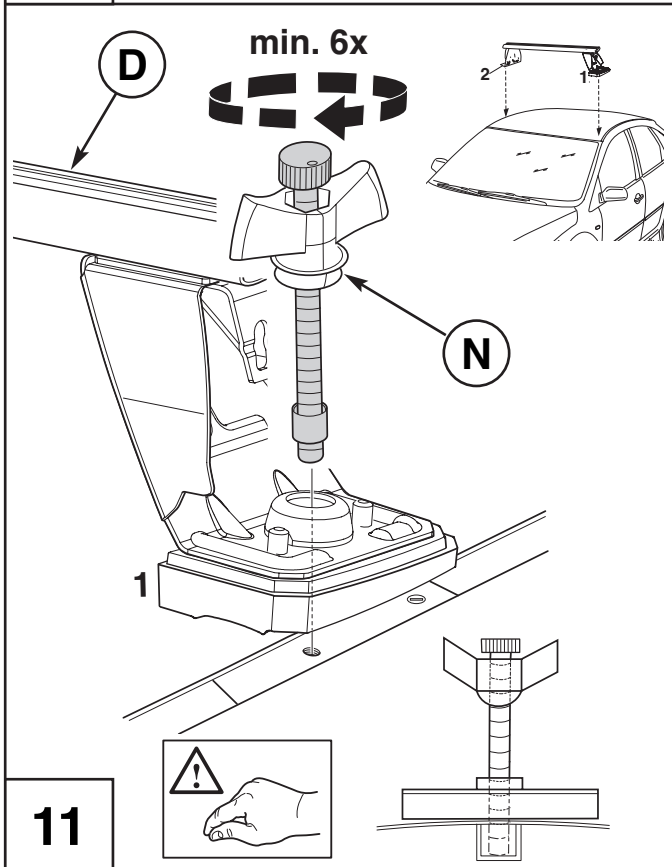
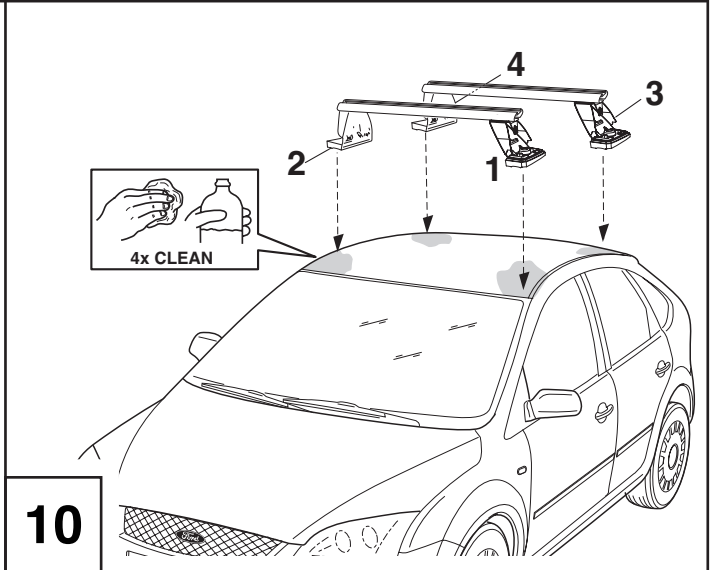
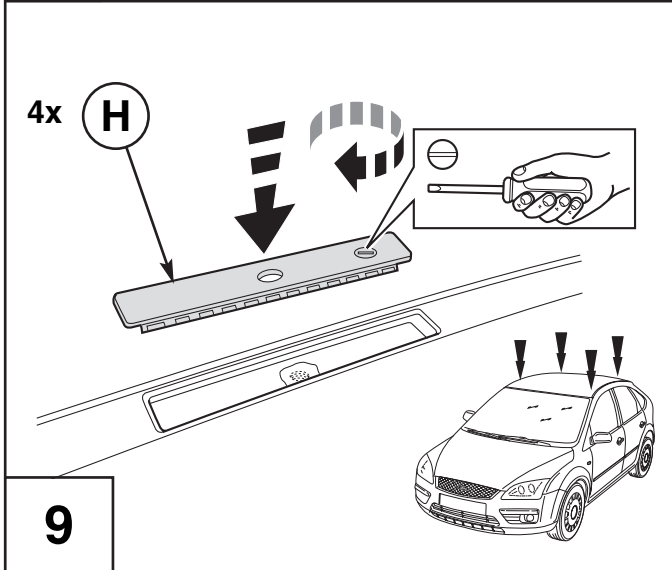
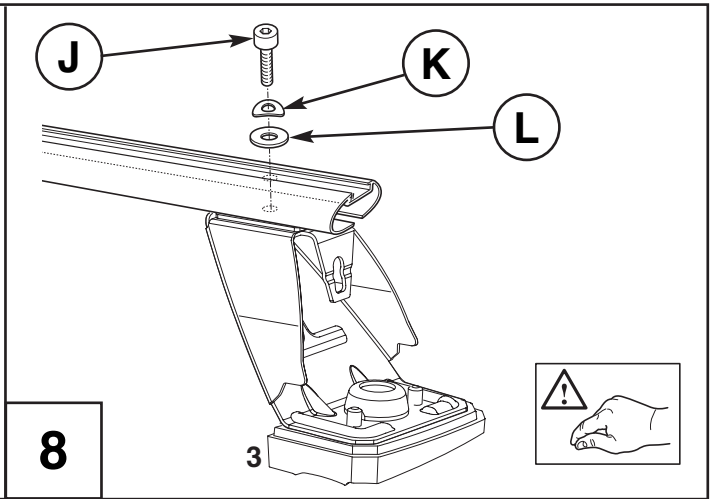
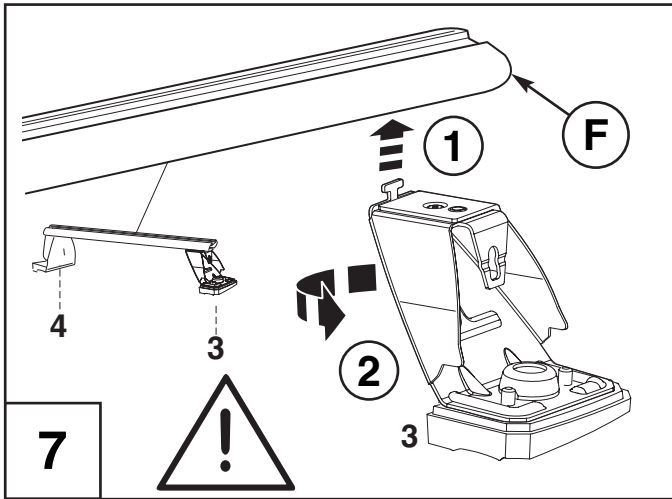


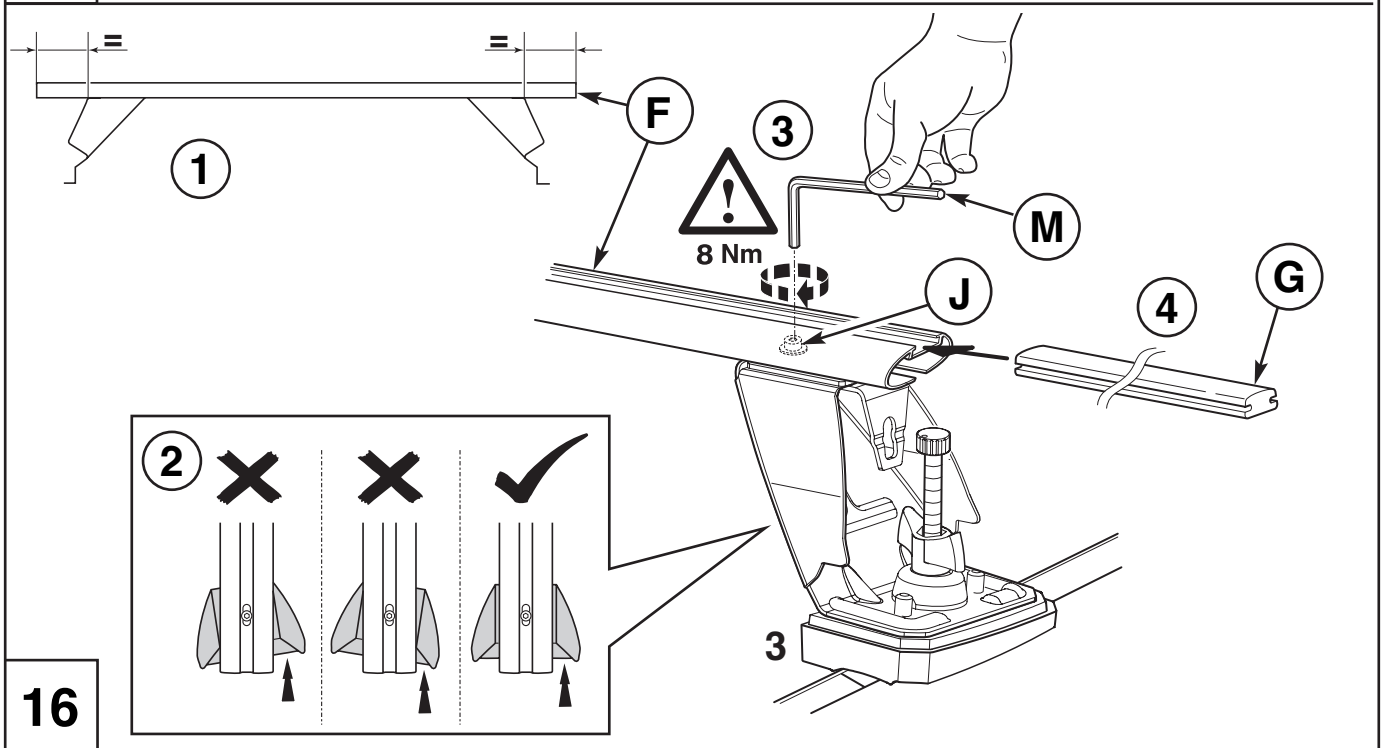
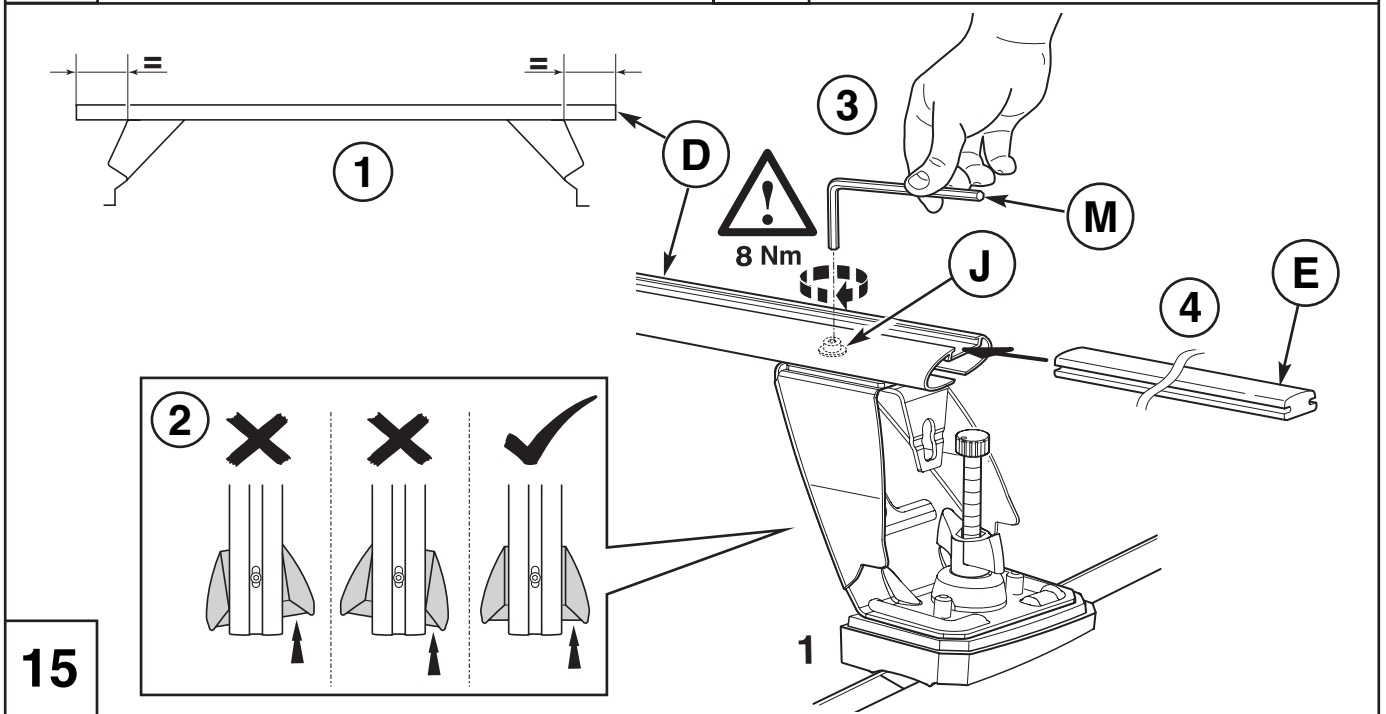
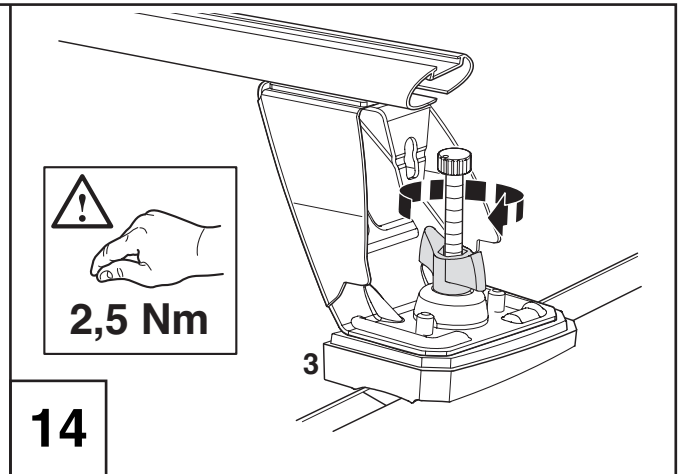
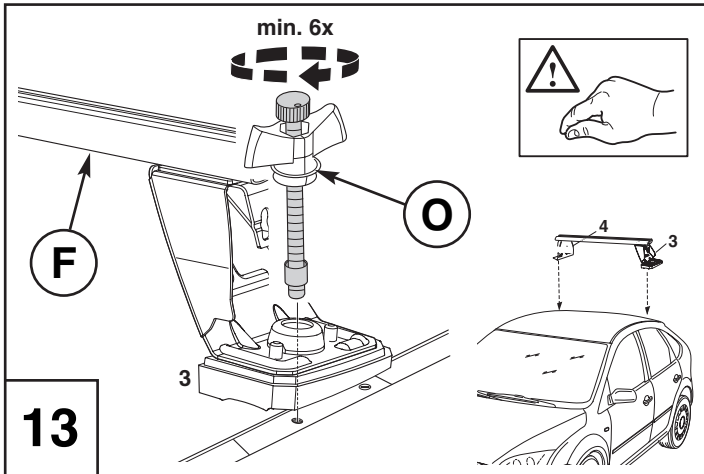
SK4M5J 46002 AB

HM02 E 12365239 000

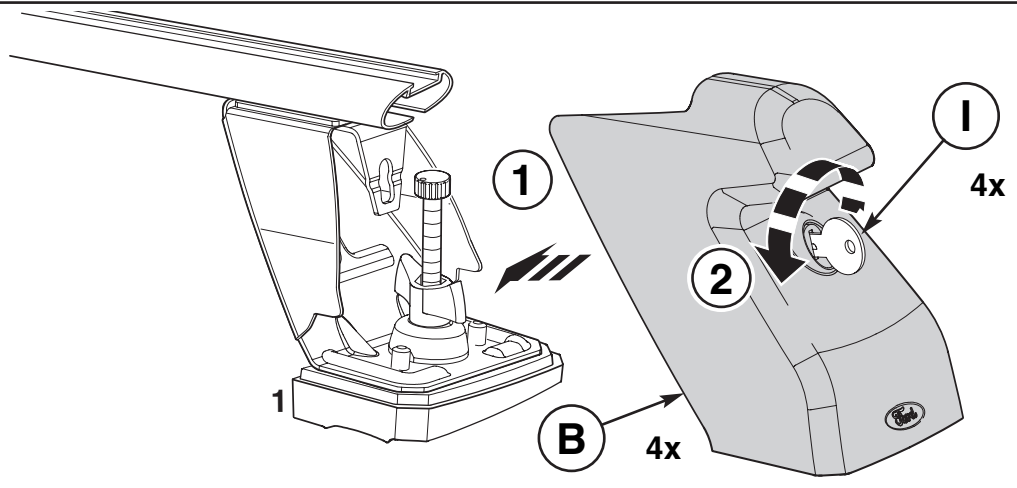
© Copyright Ford 2010

19/22

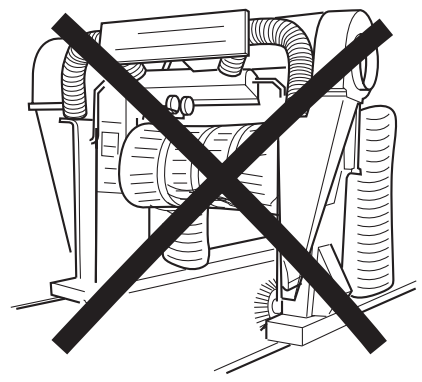
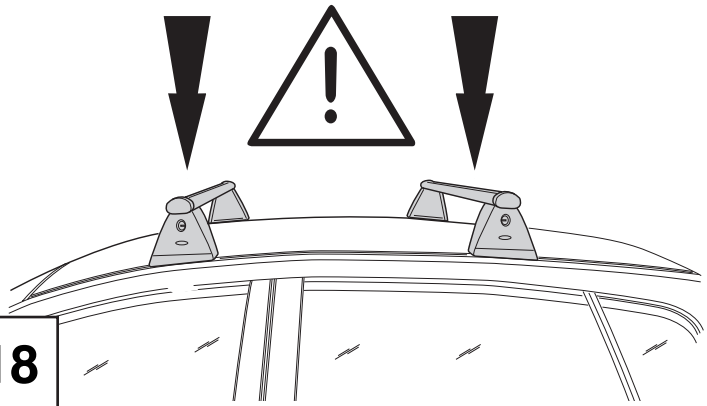




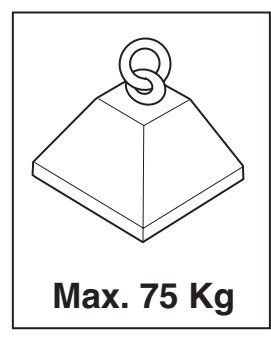
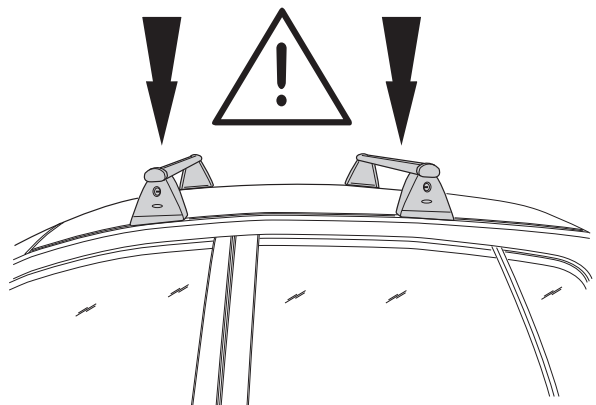
17



18



19



20

